



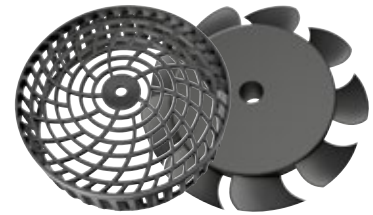
EUROSTAR HF VS

POMPE DE FILTRATION



For You and Planet Blue.

 **BWT**
BEST WATER TECHNOLOGY



L'intérêt de la pompe à vitesse variable Eurostar HF VS réside dans la possibilité de travailler à des débits adaptés à l'utilisation et aux différents équipements de la piscine (filtration, traitement, chauffage, attractions, massages...). Le fonctionnement à des vitesses de rotation faible permettra de réduire fortement l'impact sonore.

Toujours dans l'objectif de diminuer au maximum les nuisances sonores, une nouvelle hélice et un nouveau capot de ventilateur ont été développés permettant de réduire encore plus le bruit de fonctionnement de la pompe Eurostar HF VS.

Grâce à ces innovations la puissance acoustique de la pompe est de 8 dB (A) à 2000 Tr/min, soit une réduction de 50% du bruit de fonctionnement perçu. Ce qui en fait probablement la pompe de piscine refroidie par air la plus silencieuse du marché.

Cette pompe de dernière génération permet de pouvoir choisir entre le maintien de la puissance (%) ou le maintien de la vitesse (Tr/min).



AVANTAGES :

- + Pompe à vitesse variable,
- + Réglages personnalisés de 600 à 3000 Tr/min, par pas de 50 Tr/min,
- + Permet de fonctionner à des débits variables,
- + Ecran de programmation,
- + Le mode «économie» désactive l'éclairage de l'écran et réduit la consommation d'énergie,
- + Débit maximum de 24 m3/h à 10 mCE,
- + Moteur à aimant permanent.

Osez la vitesse variable pour votre piscine !

DÉBITS ADAPTÉS, PUISSANCE, ÉCONOMIE

MAINTIEN DE LA PUISSANCE

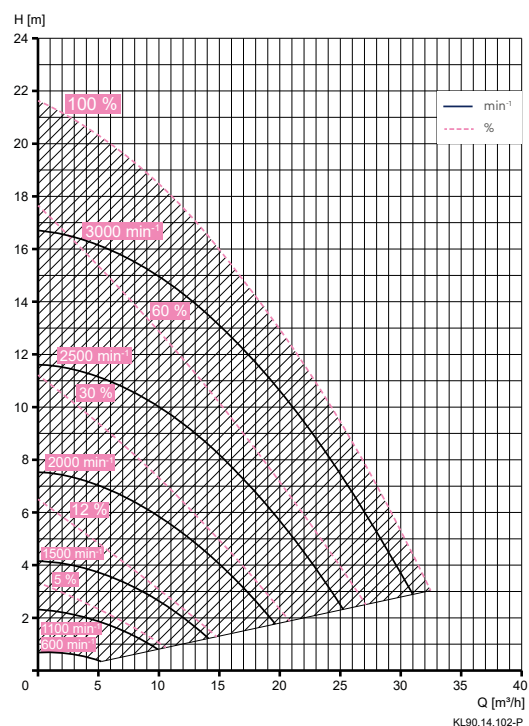
Cette fonction permet de conserver le débit de la pompe grâce à la variation en automatique de la vitesse de rotation.

MAINTIEN DE LA VITESSE

Cette fonction permet de conserver la vitesse de rotation de la pompe et donc le bruit généré.

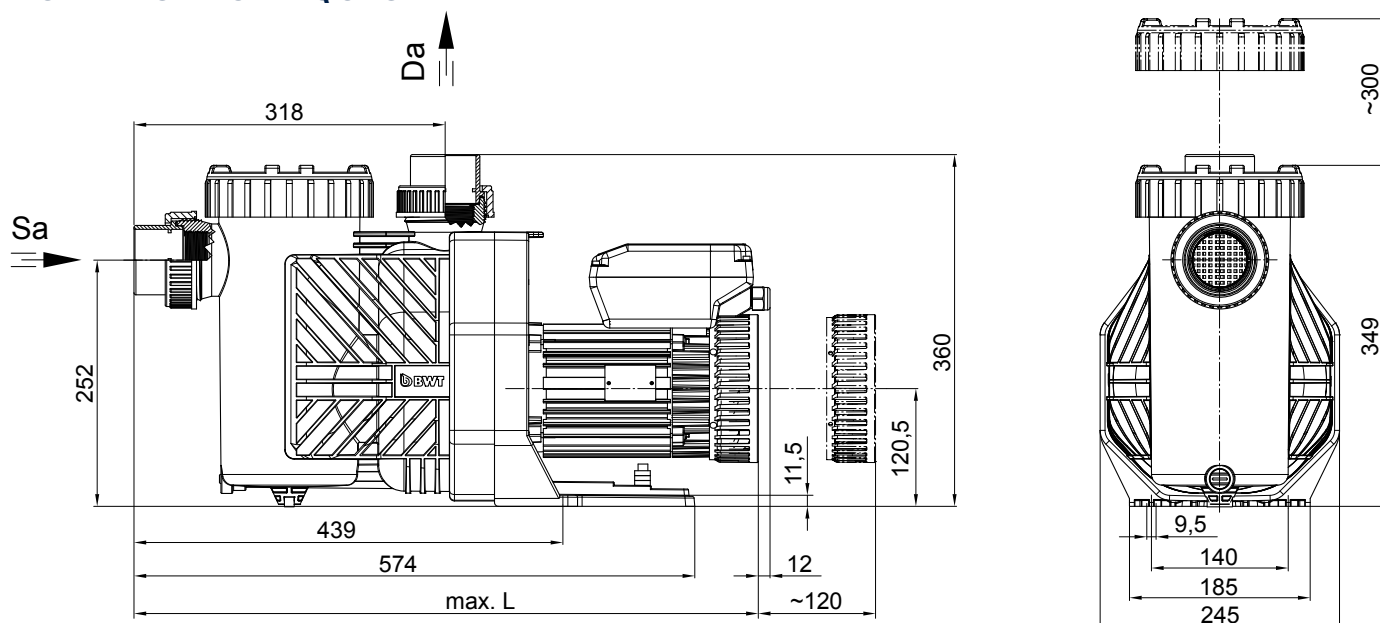


HYDRAULISCHE CURVEN EUROSTAR HF



Désignation	Classe	Débit m³/h à 10 mCE	Intensité max (A)	P1 kW	P2 kW	Tension	Pression acoustique à 1m (dBA)	Ø Sorties Asp - Ref
BWT Eurostar HF VS Mono	A	24	6,10	Max 1,4	Max 1,1	Mono	36,6 à 64,6	2" 2"

DONNÉES TECHNIQUES



D90.14.101-P

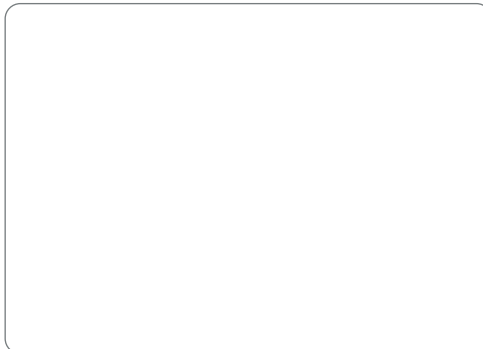


If you drink Diamond Mineralized Water, you have made a decision. You have chosen local water that has been enriched with valuable magnesium and silicate using the patented technology from BWT. You have decided against conventional bottled water, which has to be shipped many kilometers unnecessarily and pollutes the environment. You also decided that you give a child in Africa access to safe drinking water. You have chosen a better world. Sip by sip. Thank you.

CHANGE THE WORLD - SIP BY SIP.



Cachet du revendeur :



BWT Best Water App

