



La référence du marché

POMPES BWT EUROSTAR III



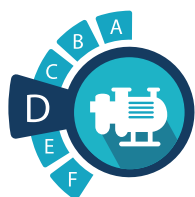
For You and Planet Blue.

 **BWT**
BEST WATER TECHNOLOGY

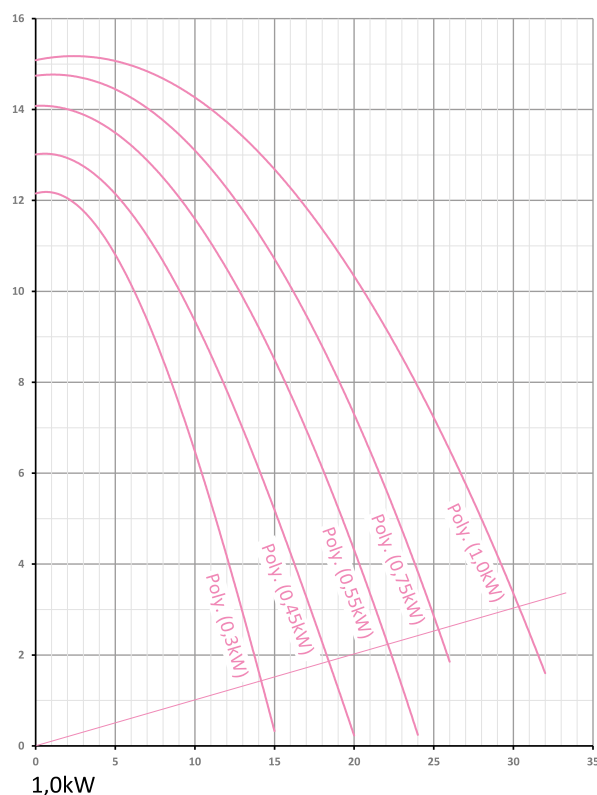
Pompes BWT eurostar III

FIABILITÉ ET INNOVATION

- La référence du marché
- Résistance à la corrosion
- Jusqu'à 6 % d'efficacité en plus par rapport à l'Eurostar II
- Compatible avec Eurostar II

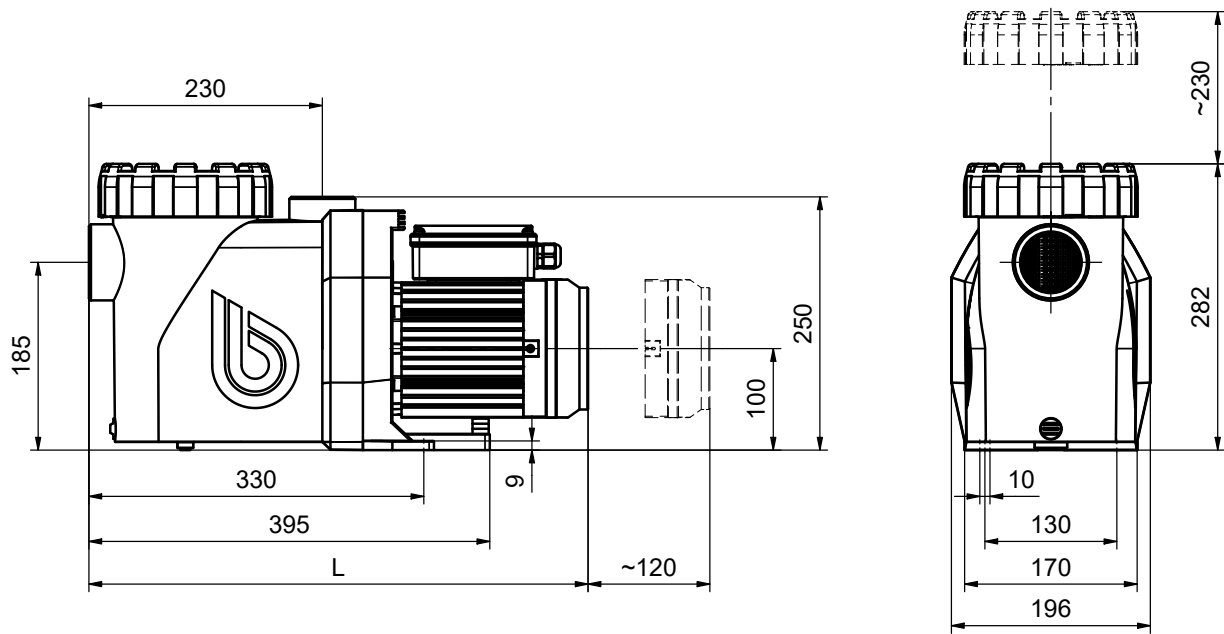


Courbes hydrauliques BWT EUROSTAR III



Caractéristiques :

- La pompe Eurostar III est auto-amorçante, sa garniture étanche est montée sur un arbre de protection en résine de synthèse. Il n'y a aucun contact entre l'arbre du moteur et l'eau de la piscine, ce qui lui confère une parfaite résistance à la corrosion, même dans le cadre d'un traitement à électrolyse au sel.
- Utilisation du matériau plastique PP GF 30, plus robuste que les matériaux précédents de l'Eurostar II, ce qui élimine le besoin de bagues supplémentaires.
- Les pompes en monophasé sont toutes équipées d'un condensateur de type P2.
- La pompe Eurostar III offre un niveau sonore extrêmement faible.
- Livrée avec une clé d'ouverture.
- Nouveau système hydraulique de la pompe avec un meilleur débit d'eau.
- Nouvelles roues avec renfort en laiton et filetages faciles à entretenir (sauf pour la pompe de 1,0 kW).
- Vis de drainage intérieure pour réduire les dommages dus au transport.



Conçue pour durer,

BWT EUROSTAR III RÉSISTE À LA CORROSION, OFFRANT PERFORMANCE ET LONGÉVITÉ.

Désignation	Classe	Débit m ³ /h à 10 mCE	Intensité max (A)	P1 kW	P2 kW	Tension	Pression acoustique à 1m (dBA)	Ø Sorties Asp	Ref
Eurostar III 30-M	D	6	2,60	0,58	0,3	498	Mono	2"	1"1/2
Eurostar III 45-M	D	9	3,20	0,69	0,45	498	Mono	2"	1"1/2
Eurostar III 55-M	D	13	3,80	0,85	0,55	523	Mono	2"	1"1/2
Eurostar III 75-M	D	16	4,60	1,02	0,75	492	Mono	2"	1"1/2
Eurostar III 100-M	D	20	6,40	1,45	1,00	542	Mono	2"	1"1/2
Eurostar III 75-T	D	16	2,00 / 3,50	1,05	0,75	520	Tri	2"	1"1/2
Eurostar III 100-T	D	20	2,90 / 5,02	1,32	1,00	542	Tri	2"	1"1/2



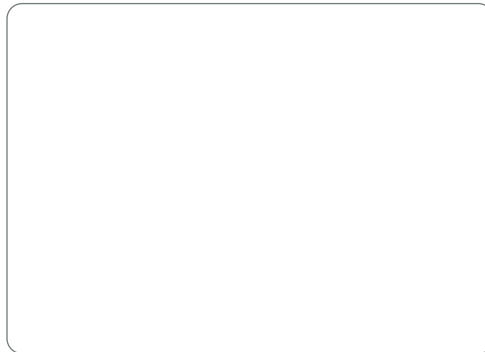
BWT
CHANGE
THE WORLD
sip by sip

If you drink Diamond Mineralized Water, you have made a decision. You have chosen local water that has been enriched with valuable magnesium and silicate using the patented technology from BWT. You have decided against conventional bottled water, which has to be shipped many kilometers unnecessarily and pollutes the environment. You also decided that you give a child in Africa access to safe drinking water. You have chosen a better world. Sip by sip.
 Thank you.

CHANGE THE WORLD - SIP BY SIP.



Cachet du revendeur :



BWT Best Water App

