



Eaux claires



Usage domestique

※ TOP

Électropompes de drainage d'une grande fiabilité et durabilité



PLAGE DES PERFORMANCES

- Débit jusqu'à **360 l/min** (21.6 m³/h)
- Prévalence jusqu'à **15.5 m**

UTILISATIONS ET INSTALLATIONS

La série **TOP** convient au drainage des **eaux claires** sans particules abrasives. Les solutions de construction utilisées garantissent facilité d'utilisation et sécurité de fonctionnement grâce au refroidissement total du moteur et à la double étanchéité sur l'arbre. Elles sont recommandées pour l'assèchement en urgence de petits milieux inondés (locaux, caves, garages), l'évacuation des eaux usées domestiques (lave-vaisselle, lave-linge), la vidange des puits de collecte.

LIMITES D'UTILISATION

- Température du liquide jusqu'à **+40 °C**
(Température du liquide jusqu'à +90 °C pour service intermittent maximum de 3 minutes)
- Passage de corps solides en suspension jusqu'à **Ø 10 mm**
- Niveau de vidange :
 - jusqu'à **14 mm** du bas pour TOP 1-2-3
 - jusqu'à **30 mm** du bas pour TOP 4-5
- Profondeur d'utilisation sous le niveau de l'eau :
 - jusqu'à **3 m** pour TOP 1-2-3
 - jusqu'à **5 m** pour TOP 4-5
(avec câble d'alimentation de longueur adéquate)

BREVETS - MARQUES - MODÈLES

- Brevet n° IT0001428923
- Modèle communautaire déposé n° 342159-0011

RÉALISATION

Les électropompes sont équipées de :

- ※ cavo di alimentazione di lunghezza **5 m**
- ※ Interrupteur à flotteur

RÉALISATIONS SUR DEMANDE

- ※ Étanchéité mécanique spéciale
- ※ Autres tensions ou fréquences à 60 Hz
- ※ Câble d'alimentation de **10 m** de long
- ※ Électropompes avec flotteur à fonctionnement magnétique et coulissement vertical "**TOP-GM**" (adaptées aux puits de petites dimensions)
- ※ Électropompes spéciales "**TOP-LA**" avec tous les composants métalliques en contact avec le liquide pompé en acier inoxydable AISI 316



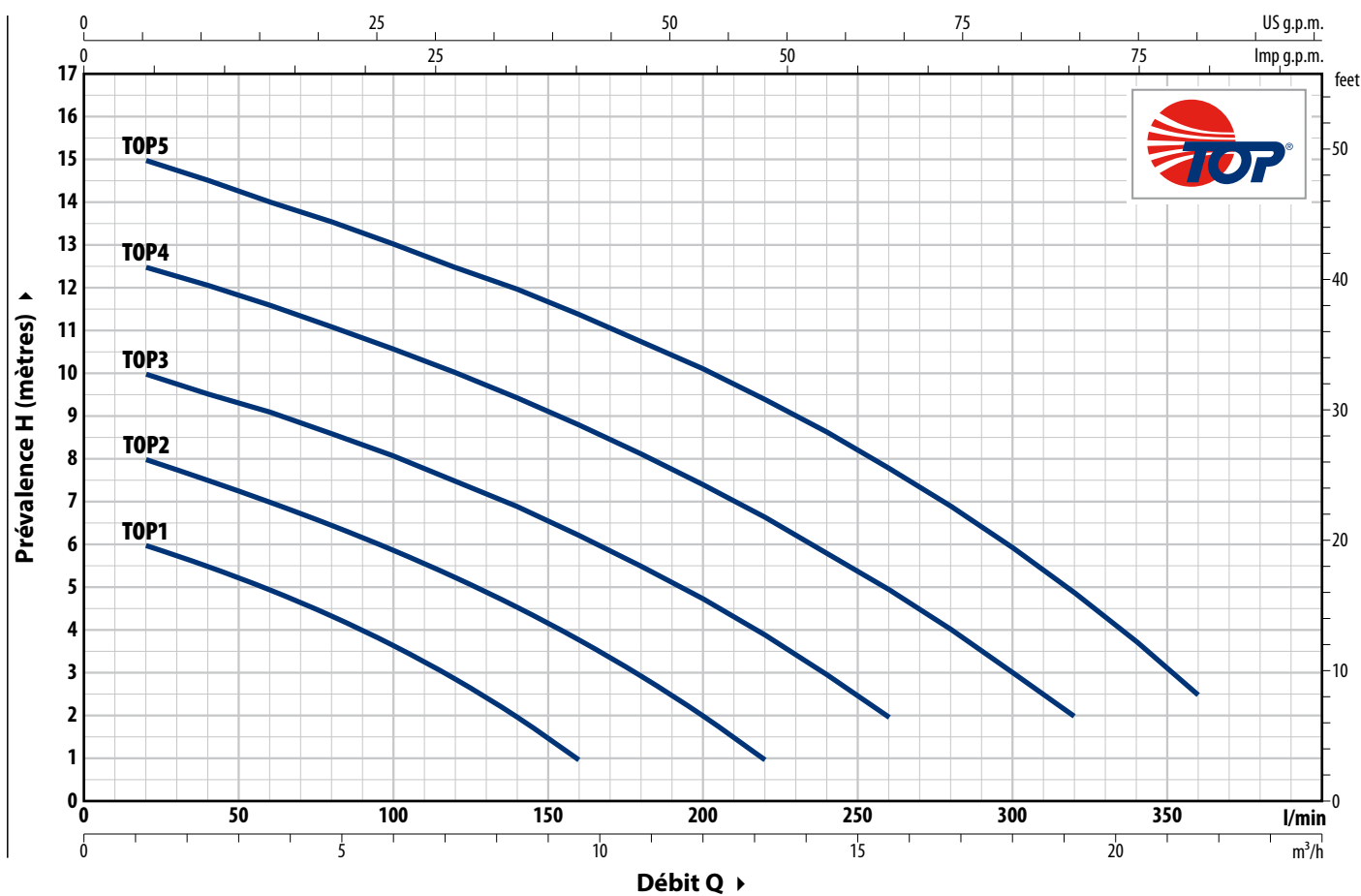
※ TOP LA



※ TOP GM

COURBES ET DONNÉES DE PERFORMANCE

50 Hz



TYPE	PUISSANCE (P ₂)		Q	m ³ /h																		
	kW	HP		0	1.2	2.4	3.6	4.8	6.0	7.2	8.4	9.6	10.8	12.0	13.2	14.4	15.6	18.0	19.2	21.6		
Monophasé			l/min	0	20	40	60	80	100	120	140	160	180	200	220	240	260	300	320	360		
TOP 1	0.25	0.33	H mètres	6.5	6	5.5	5	4.4	3.7	3	2	1										
TOP 2	0.37	0.50		8.5	8	7.5	7	6.5	6	5.3	4.6	3.8	3	2	1							
TOP 3	0.55	0.75		10.4	10	9.6	9	8.6	8	7.5	7	6.3	5.5	4.8	4	3	2					
TOP 4	0.75	1		13	12.5	12	11.6	11	10.6	10	9.5	8.8	8.2	7.4	6.7	6	5	3	2			
TOP 5	0.92	1.25		15.5	15	14.5	14	13.6	13	12.6	12	11.4	10.8	10	9.4	8.7	7.8	6	5	2.5		

Q = Débit H = Prévalence manométrique totale

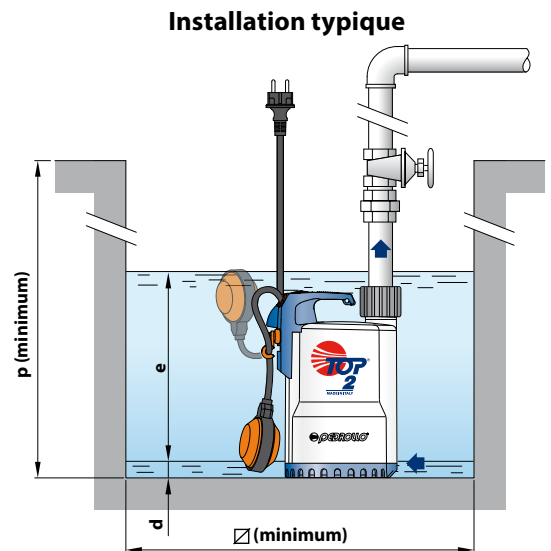
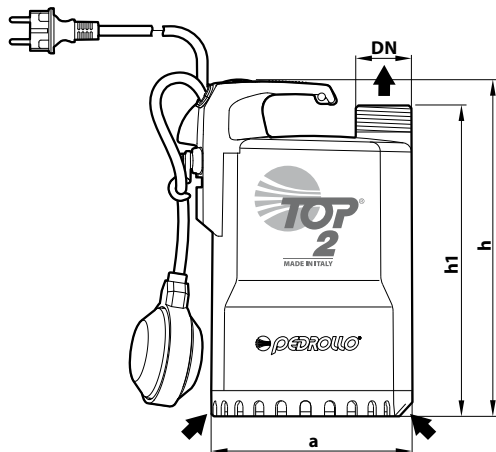
Tolérance des courbes de performances selon EN ISO 9906 Grade 3B.

ABSORPTIONS

TYPE	TENSION
Monophasé	230 V
TOP 1	1.5 A
TOP 2	2.0 A
TOP 3	3.2 A
TOP 4	4.5 A
TOP 5	5.5 A

✘ Les électropompes **TOP-LA** et **TOP-GM** ont les mêmes performances

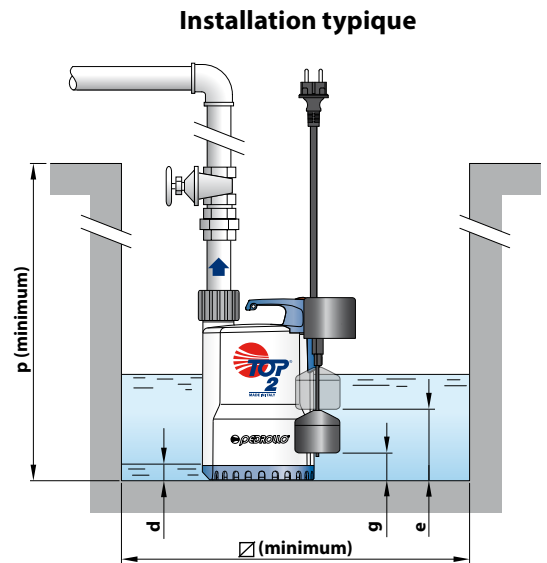
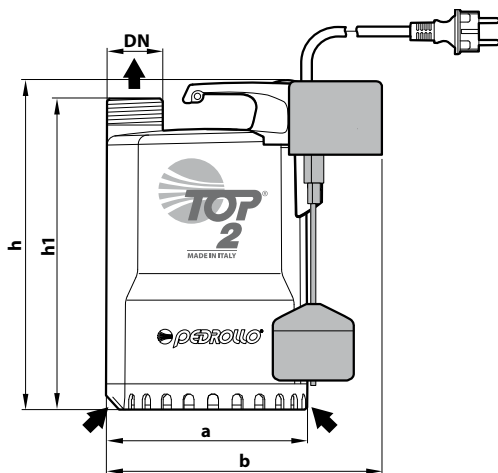
DIMENSIONS ET POIDS



TYPE	BOUCHE DN	DIMENSIONS mm						kg	
		a	h	h1	d	e	p		Ø
Monophasé									
TOP 1	1 1/4"	152	260	240	14	réglable	350	350	5.4
TOP 2			290	270					5.4
TOP 3									
TOP 4	1 1/2"	204	337	313	30		450	450	10.3
TOP 5									

※ Les électropompes **TOP-LA** ont les mêmes dimensions

※ Version avec flotteur magnétique coulissant vertical "GM"



TYPE	BOUCHE DN	DIMENSIONS mm								kg	
		a	b	h	h1	d	e	g (réglable)	p		Ø
Monophasé											
TOP 1 - GM	1 1/4"	152	200	260	240	14	140	35	350	220	5.4
TOP 2 - GM				290	270		170	40			5.4
TOP 3 - GM											6.9
TOP 4 - GM	1 1/2"	204	-	337	313	30	220	65	450	300	10.5
TOP 5 - GM											11.4

PALETTISATION

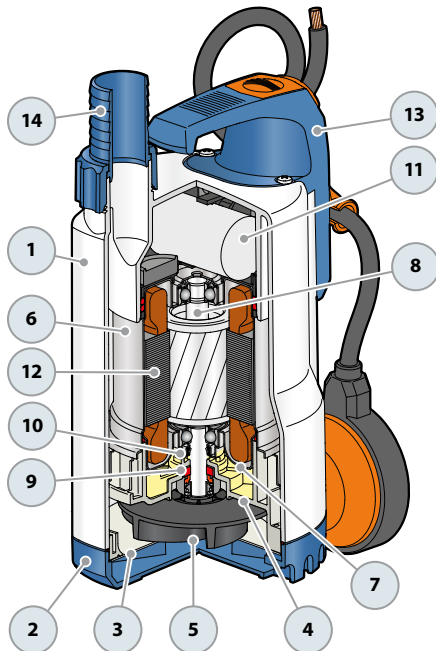
TYPE	POUR GROUPEMENT
Monophasé	n° pompes
TOP 1	96
TOP 2	96
TOP 3	96
TOP 4	60
TOP 5	60

TYPE	POUR GROUPEMENT
Monophasé	n° pompes
TOP 1 - GM	80
TOP 2 - GM	80
TOP 3 - GM	80
TOP 4 - GM	45
TOP 5 - GM	45

TOP 1-2-3

CARACTÉRISTIQUES DE CONSTRUCTION

1 Corps pompe	Technopolymère		
2 Grille d'aspiration	Technopolymère		
3 Couvercle d'aspiration	Acier inoxydable AISI 304 (pour versions TOP-LA AISI 316L)		
4 Diffuseur	Technopolymère		
5 Roue	Noryl™		
6 Chemise moteur	Acier inoxydable AISI 304 (pour versions TOP-LA AISI 316L)		
7 Couvercle moteur	Acier inoxydable AISI 304		
8 Arbre moteur	Acier inoxydable AISI 431 (pour versions TOP-LA AISI 316L)		
9 Étanchéité mécanique			
Électropompe	Étanchéité	Arbre	Matériaux
TOP 1-2-3	STA-12R	Ø 12 mm	Céramique / Graphite / NBR
TOP 2-3 LA	AR-12R LA	Ø 12 mm	Céramique / Graphite / NBR
10 Bague d'étanchéité	Ø 12 x Ø 19 x H 5 mm		
11 Condensateur			
12 Moteur électrique	TOP: monophasé 230 V - 50 Hz avec protecteur thermique du moteur incorporé dans le bobinage – Service continu S1 – Isolation : classe F – Protection : IP X8		
13 Groupe poignée	Avec : – Câble d'alimentation de 5 mètres de type "H07 RN-F" avec prise Schuko – Interrupteur à flotteur (fonctionnement vertical dans les versions GM)		
14 Écrou et porte-caoutchouc	Porte-caoutchouc Ø 25 mm pour TOP 1 Ø 35 mm pour TOP 2-3		



TOP 4-5

CARACTÉRISTIQUES DE CONSTRUCTION

1 Corps pompe	Technopolymère		
2 Grille d'aspiration	Technopolymère		
3 Couvercle d'aspiration	Acier inoxydable AISI 304		
4 Diffuseur	Technopolymère		
5 Roue	Noryl™		
6 Chemise moteur	Acier inoxydable AISI 304		
7 Couvercle moteur	Acier inoxydable AISI 304		
8 Arbre moteur	Acier inoxydable AISI 431		
9 Étanchéité mécanique double	avec la chambre d'huile interposée		
Étanchéité	Arbre	Position	Matériaux
MG1-14D SIC	Ø 14 mm	Côté moteur	SiC / Graphite / NBR
		Côté pompe	SiC / SiC / NBR
10 Condensateur			
11 Moteur électrique	TOP: monophasé 230 V - 50 Hz avec protecteur thermique du moteur incorporé dans le bobinage – Service continu S1 – Isolation : classe F – Protection : IP X8		
12 Groupe poignée	Avec : – Câble d'alimentation de 5 mètres de type "H07 RN-F" avec prise Schuko – Interrupteur à flotteur (fonctionnement vertical dans les versions GM)		
13 Manchon	Technopolymère fileté 1½" avec vanne à clapet		
14 Écrou et porte-caoutchouc	Porte-caoutchouc Ø 41 mm		

