



Eaux sales



Usage domestique



Usage tertiaire

※ Électropompes innovantes avec d'excellentes performances, qualité et durabilité



### PLAGE DES PERFORMANCES

- Débit jusqu'à **400 l/min** (24 m<sup>3</sup>/h)
- Prévalence jusqu'à **13 m**

### UTILISATIONS ET INSTALLATIONS

Les électropompes **ZXm 2** sont recommandées pour la vidange des **eaux usées** dans les **secteurs domestique et civil**, pour l'évacuation des eaux sales.

※ La roue **VORTEX** permet le pompage de corps solides d'un diamètre allant jusqu'à **40 mm** et grâce à sa géométrie particulière, elle garantit un fonctionnement sûr contre le colmatage.

### RÉALISATION

Avec :

- ※ Câble d'alimentation de **5 m** de long
- ※ Interrupteur à flotteur
- ※ Raccord porte-caoutchouc **Ø 50 mm**

### LIMITES D'UTILISATION

- Profondeur d'utilisation sous le niveau de l'eau jusqu'à **5 m** (avec câble d'alimentation de longueur adéquate)
- Température du liquide jusqu'à **+40 °C**
- Passage des corps solides en suspension :
  - jusqu'à **Ø 30 mm** pour ZXm 2/30
  - jusqu'au **Ø 40 mm** pour ZXm 2/40
- **Immersion minimale pour un service continu :**
  - **265 mm** pour ZXm 2/30
  - **275 mm** pour ZXm 2/40

### RÉALISATIONS SUR DEMANDE

- ※ Électropompes avec câble d'alimentation de **10 m**
- ※ Autres tensions ou fréquences à 60 Hz

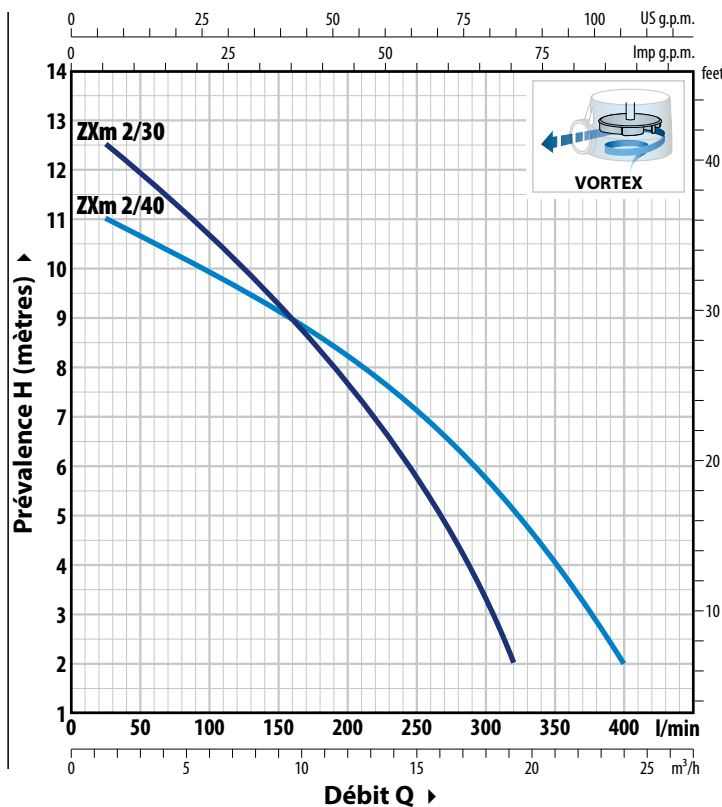
### BREVETS - MARQUES - MODÈLES

- Brevet n° EP2313658
- Brevet n° IT0001428923

### ABSORPTIONS

TYPE	TENSION
<b>Monophasé</b>	<b>230 V</b>
<b>ZXm 2/30</b>	4.0 A
<b>ZXm 2/40</b>	4.0 A

### COURBES ET DONNÉES DE PERFORMANCE 50 Hz



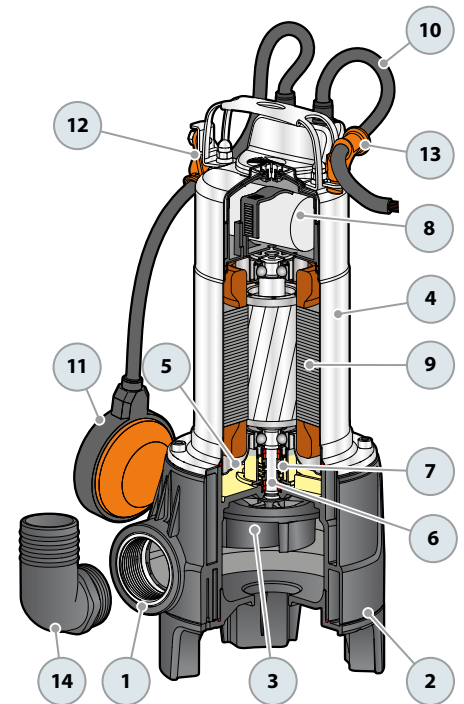
TYPE	PUISSANCE (P <sub>2</sub> )		Q	Débit													
	kW	HP		m <sup>3</sup> /h	0	1.5	3	6	9	12	15	18	19.2	21	24		
<b>Monophasé</b>			l/min	<b>0</b>	<b>25</b>	<b>50</b>	<b>100</b>	<b>150</b>	<b>200</b>	<b>250</b>	<b>300</b>	<b>320</b>	<b>350</b>	<b>400</b>			
<b>ZXm 2/30</b>	0.55	0.75	H mètres	13	12.5	11.8	10.6	9.3	7.6	5.8	3.3	2					
<b>ZXm 2/40</b>	0.55	0.75		11.5	11	10.6	9.8	9.2	8.2	7.2	5.7	5.2	4	2			

Q = Débit H = Prévalence manométrique totale

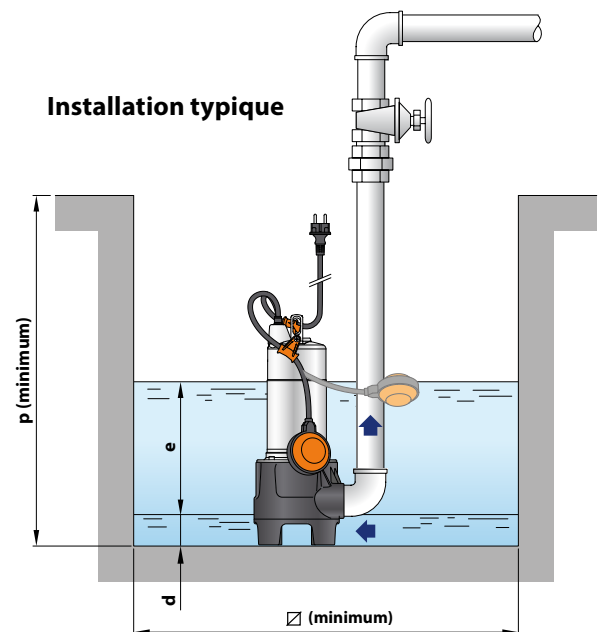
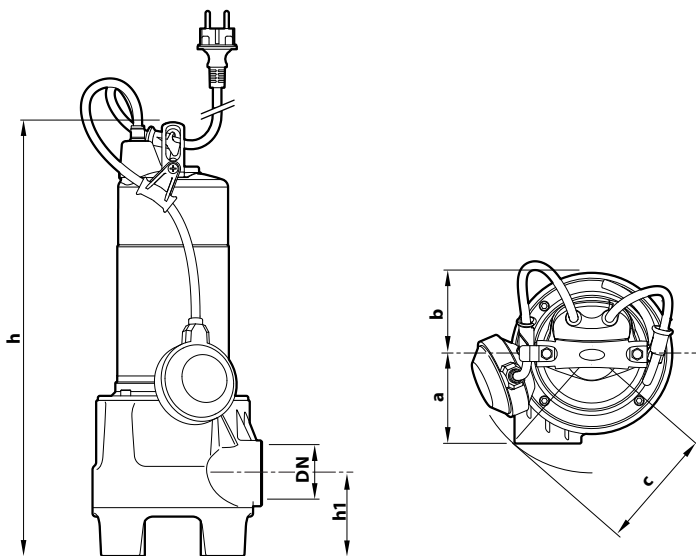
Tolérance des courbes de performances selon EN ISO 9906 Grade 3B.

## CARACTÉRISTIQUES DE CONSTRUCTION

<b>1 Corps pompe</b>	Technopolymère chargé avec du fibre de verre, équipé d'un port de refoulement fileté ISO 228/1 (garantie 5 ans)		
<b>2 Base</b>	Technopolymère chargé avec du fibre de verre		
<b>3 Roue</b>	De type VORTEX en technopolymère chargé de fibre de verre		
<b>4 Chemise moteur</b>	Acier inoxydable <b>AISI 304</b>		
<b>5 Couvercle moteur</b>	Acier inoxydable <b>AISI 304</b>		
<b>6 Arbre moteur</b>	Acier inoxydable <b>AISI 431</b>		
<b>7 Étanchéité mécanique double avec la chambre d'huile interposée</b>			
Étanchéité	Arbre	Position	Matériaux
<b>MG1-14D SIC</b>	Ø 14 mm	Côté moteur	SiC / Graphite / NBR
		Côté pompe	SiC / SiC / NBR
<b>8 Condensateur</b>			
<b>9 Moteur électrique</b>	Monophasé 230 V - 50 Hz avec protection thermique moteur incorporée dans le bobinage. – Isolation : classe F – Protection : IP X8		
<b>10 Câble d'alimentation</b>	De type "H07 RN-F" avec prise Schuko ※ Longueur standard 5 mètres		
<b>11 Interrupteur à flotteur</b>			
<b>12 Dispositif d'inclinaison du câble du flotteur</b>	Brevet n° IT0001428923		
<b>13 Dispositif anti-déchirure du câble d'alimentation</b>	Brevet n° EP2313658		
<b>14 Porte-caoutchouc Ø 50 mm (compris dans la fourniture)</b>			



## DIMENSIONS ET POIDS



TYPE	BOUCHE DN	Passage corps solides	DIMENSIONS mm								kg 1~	
			a	b	c	h	h1	d	e	p		∅
<b>Monophasé</b>	<b>1½"</b>	<b>Ø 30 mm</b>	90	81	118	412	73	50	réglable	500	500	10.8
<b>ZXm 2/30</b>		<b>Ø 40 mm</b>				422	83					

PALETTISATION
n° pompes
54
54