

# FAMILY<sup>®</sup>

électropompe submersible VORTEX  
acier inoxydable, pour eaux sales



**MADE IN ITALY**

 **PEDROLLO**<sup>®</sup>  
the spring of life

1974-2024  
**50**<sup>TH</sup>

# FAMILY®

Électropompe submersible pour eaux sales

VORTEX

 Usage domestique  Eaux sales

- ※ L'électropompe submersible **FAMILY®** en **acier inox** est un produit innovant et fiable, parfait pour les installations fixes et mobiles dans les applications domestiques.
- ※ Avec un débit allant jusqu'à 250 l/min et une hauteur manométrique de 10 m, c'est la solution idéale pour la vidange et le relevage des eaux usées domestiques.



## PLAGE DE PERFORMANCES

- Débit jusqu'à **250 l/min** (15 m<sup>3</sup>/h)
- Hauteur manométrique jusqu'à **10 m**

## UTILISATIONS ET INSTALLATIONS

L'électropompe **FAMILY** est recommandée pour l'évacuation des eaux usées dans le secteur **domestique**, même en présence de matières en suspension allant jusqu'à **Ø 30 mm**.

Elles se distinguent par leur simplicité d'utilisation et leur fiabilité dans les installations fixes à fonctionnement automatique.

## RÉALISATION

Elles comprennent :

- ※ un câble d'alimentation de **5 m**
- ※ un interrupteur à flotteur
- ※ un porte-caoutchouc

## LIMITES D'UTILISATION

- Profondeur d'utilisation sous le niveau de l'eau jusqu'à **5 m** (avec câble d'alimentation de longueur adaptée)
- Température du liquide jusqu'à **+40 °C**
- Passage de corps solides en suspension d'un **Ø max. de 30 mm**
- **Immersion minimale pour un service continu : 160 mm**

## RÉALISATIONS SUR DEMANDE

- ※ Roue en technopolymère (économique)
- ※ Autres tensions ou fréquence 60 Hz
- ※ **FAMILY®** version GM

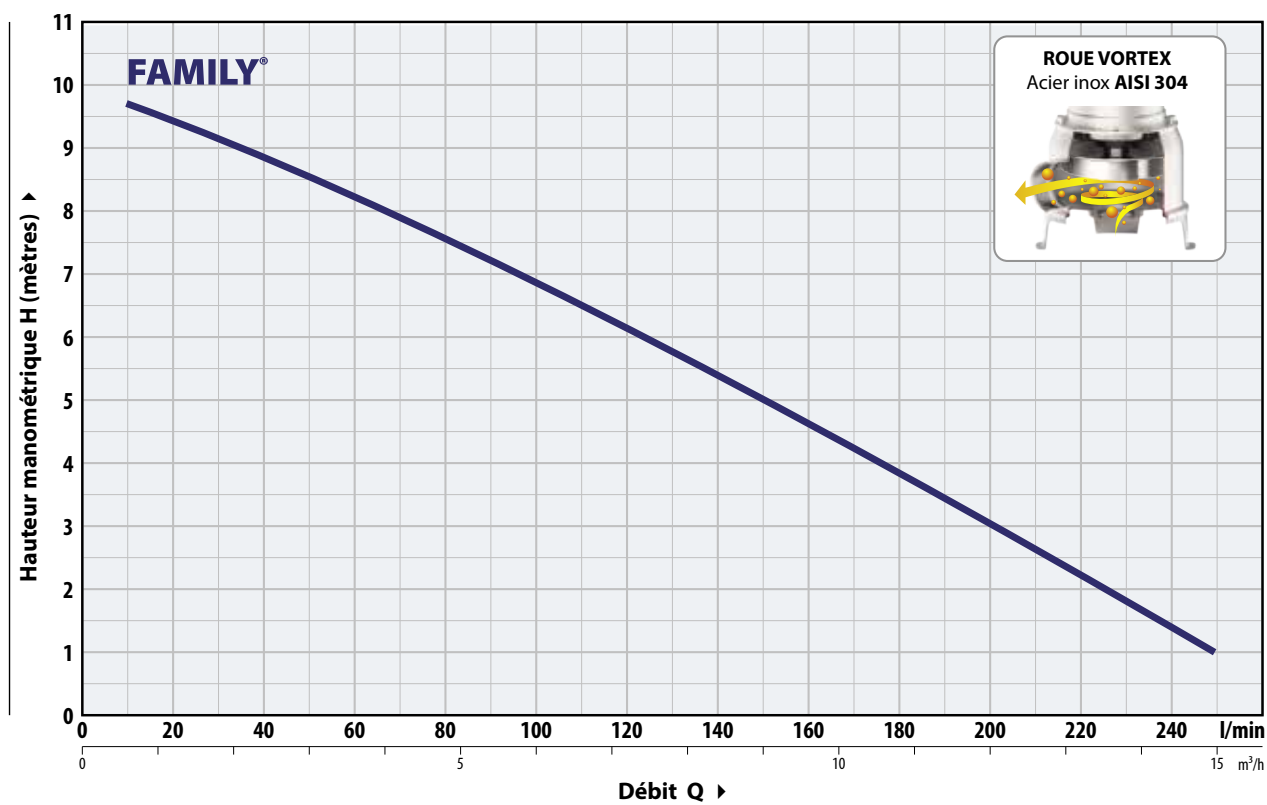
## BREVETS - MARQUES - MODÈLES

- Brevet n° IT0001428923

COMPANY WITH  
QUALITY SYSTEM  
CERTIFIED BY DNV GL  
= ISO 9001 =



## COURBES ET CARACTÉRISTIQUES DE PERFORMANCE | 50 Hz



TYPE	PUISSANCE (P <sub>2</sub> )		Q	m <sup>3</sup> /h	0	0,6	1,2	3,6	6	8,4	10,8	13,2	15	COURANT ABSORBÉ
	kW	HP		l/min	0	10	20	60	100	140	180	220	250	
<b>FAMILY</b>	0,50	0,70	H	mètres	11	10.6	10.3	8.8	7.2	5.4	3.6	2.6	1.5	<b>3.0 A</b>

Q = Débit H = Hauteur manométrique totale

Tolérance des courbes de performance selon EN ISO 9906 Degré 3B.

## FAMILY®-GM

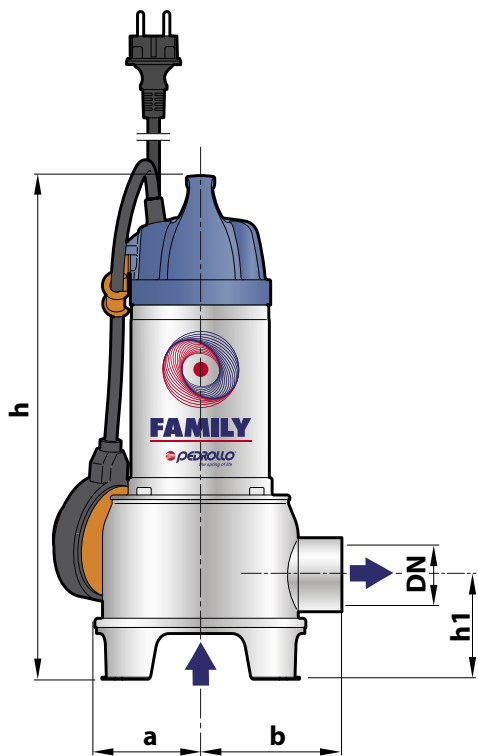
Électropompe avec interrupteur à flotteur magnétique

- ※ L'électropompe submersible **FAMILY®** est également fournie en version **GM**, qui inclut un flotteur magnétique à fonctionnement vertical.
- ※ Cette solution permet à l'électropompe de fonctionner même dans des espaces particulièrement restreints, offrant ainsi un maximum de polyvalence et de praticité.



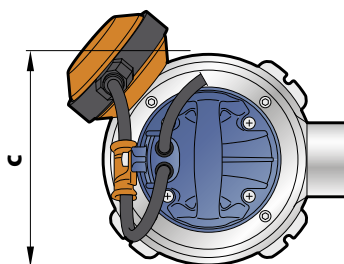
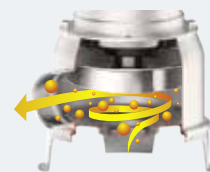
Électropompe submersible pour eaux sales

## DIMENSIONS ET POIDS

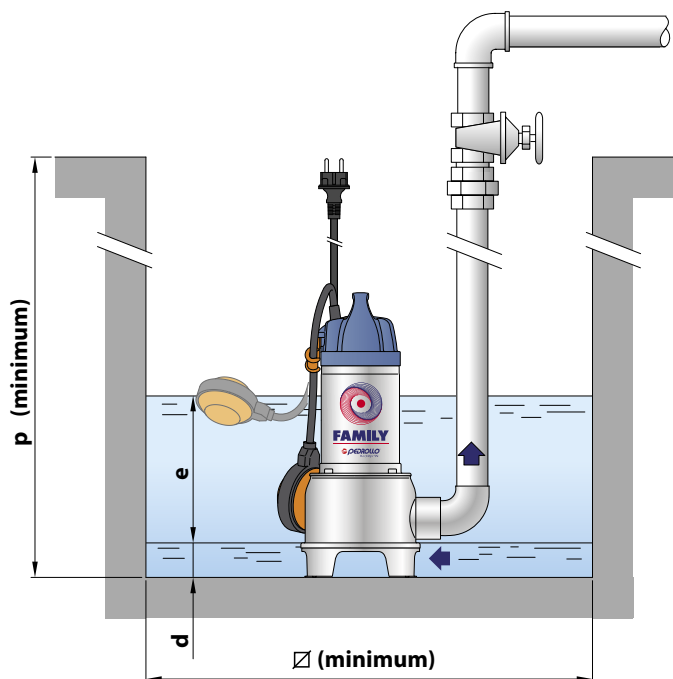


L'électropompe à vortex est capable de traiter de l'eau même en présence de corps solides d'un diamètre allant jusqu'à **30 mm**. Elle est en acier inoxydable pour garantir une meilleure solidité et durabilité.

**ROUE VORTEX**  
Acier inox **AISI 304**



## INSTALLATION TYPIQUE



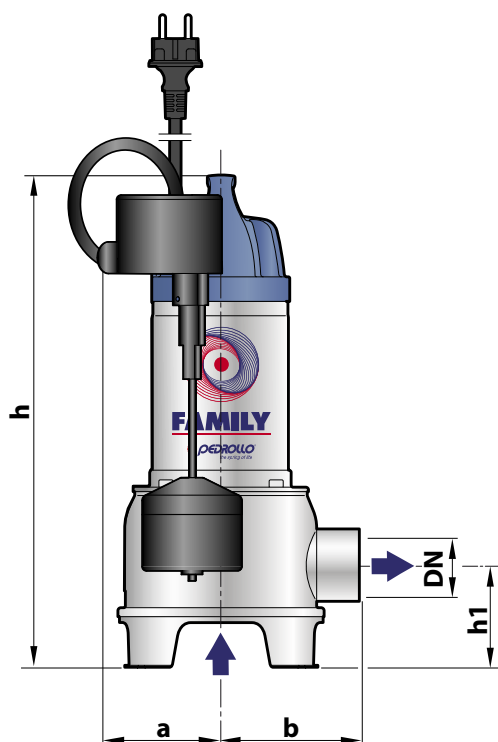
TYPE	ORIFICE	Passage de corps solides	DIMENSIONS mm									kg	
			a	b	c	h	h1	d	e	p	∅		
Monophasé	DN												1~
<b>FAMILY</b>	<b>1½"</b>	<b>∅ 30 mm</b>	70	93	140	333	68	30	réglable	450	450	7,0	

PALETTISATION
nbre de pompes
80

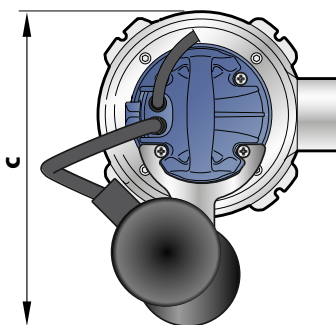
# FAMILY®-GM

Électropompe submersible pour eaux sales avec flotteur magnétique

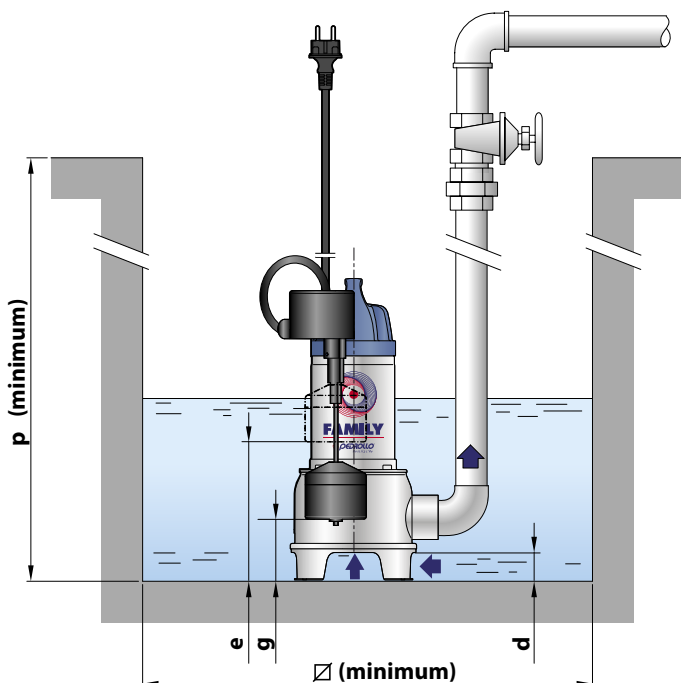
## DIMENSIONS ET POIDS



L'électropompe à vortex est capable de traiter de l'eau même en présence de corps solides d'un diamètre allant jusqu'à **30 mm**. Elle est en acier inoxydable pour garantir une meilleure solidité et durabilité.



## INSTALLATION TYPIQUE



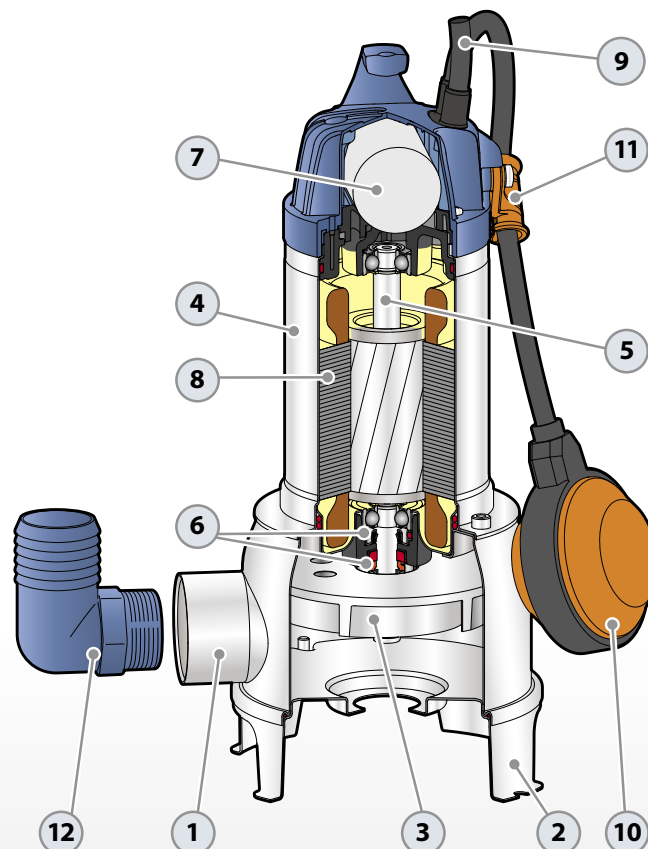
TYPE	ORIFICE DN	Passage de corps solides	DIMENSIONS mm										kg 1~
			a	b	c	h	h1	d	e	g (réglable)	p	Ø	
Monophasé	1 ½"	Ø 30 mm	75	93	210	333	69	30	180	80	450	230	7,0

PALETTISATION
Nbre de pompes
80

# FAMILY®

## CARACTÉRISTIQUES DE CONSTRUCTION

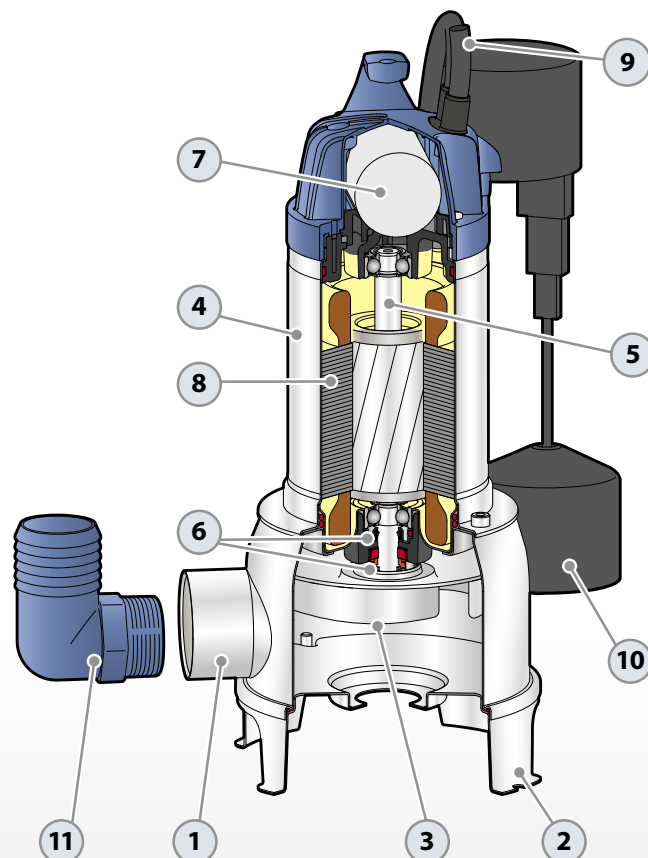
<b>1 Corps de pompe</b>	Acier inox <b>AISI 304</b> avec orifice taraudé ISO 228/1	
<b>2 Base</b>	Acier inox <b>AISI 304</b>	
<b>3 Roue</b>	De type VORTEX en acier inox <b>AISI 304</b>	
<b>4 Chemise moteur</b>	Acier inox <b>AISI 304</b>	
<b>5 Arbre moteur</b>	Acier inox <b>AISI 431</b>	
<b>6 Double joint d'étanchéité sur l'arbre</b>		
Garniture	Arbre	Matériaux
<b>STA-12R</b>	Ø 12 mm	Céramique / Graphite /NBR
<b>Bague d'étanchéité</b>	Ø 12 x Ø 19 x H 5 mm	
<b>7 Condensateur</b>		
<b>8 Moteur électrique</b>	en bain d'huile, avec protection thermique intégrée au bobinage Monophasé 230 V - 50 Hz – Isolation : classe F – Protection : IP X8	
<b>9 Câble d'alimentation</b>	De type "H07 RN-F" avec prise Schuko ※ Longueur standard 5 mètres	
<b>10 Interrupteur à flotteur</b>		
<b>11 Dispositif basculant pour le câble du flotteur</b>	Brevet n° IT0001428923	
<b>12 Porte-caoutchouc (compris dans la fourniture)</b>	Ø 50 mm	



# FAMILY<sup>®</sup>-GM

## CARACTÉRISTIQUES DE CONSTRUCTION

<b>1 Corps de pompe</b>	Acier inox <b>AISI 304</b> avec orifice taraudé ISO 228/1	
<b>2 Base</b>	Acier inox <b>AISI 304</b>	
<b>3 Roue</b>	De type VORTEX en acier inox <b>AISI 304</b> .	
<b>4 Chemise moteur</b>	Acier inox <b>AISI 304</b>	
<b>5 Arbre moteur</b>	Acier inox <b>AISI 431</b>	
<b>6 Double joint d'étanchéité sur l'arbre</b>		
Garniture	Arbre	Matériaux
<b>STA-12R</b>	Ø 12 mm	Céramique / Graphite /NBR
<b>Bague d'étanchéité</b>	Ø 12 x Ø 19 x H 5 mm	
<b>7 Condensateur</b>		
<b>8 Moteur électrique</b>	en bain d'huile, avec protection thermique intégrée au bobinage Monophasé 230 V - 50 Hz – Isolation : classe F – Protection : IP X8	
<b>9 Câble d'alimentation</b>	De type "H07 RN-F" avec prise Schuko ※ Longueur standard 5 mètres	
<b>10 Interrupteur à flotteur magnétique à mouvement vertical</b>		
<b>11 Porte-caoutchouc (compris dans la fourniture)</b>	Ø 50 mm	



*Les données contenues dans cette publication ne doivent pas être considérées comme contraignantes. Pedrollo S.p.A. se réserve la faculté d'apporter toutes modifications qu'elle jugera les plus appropriées dans le but d'améliorer sa production.*

**Pedrollo S.p.A.**

Via Enrico Fermi, 7 - 37047 San Bonifacio (Verona) Italy  
tel. +39 045 6136311 - fax +39 045 7614663  
vendite@pedrollo.com - sales@pedrollo.com - www.pedrollo.com

**MADE IN ITALY**

Z-DPL90099FR\_00