

-  Eaux claires
-  Usage domestique
-  Usage tertiaire
-  Usage industriel

※ Des performances et une fiabilité supérieures sont le résultat de l'utilisation de matériaux de haute qualité et de la robustesse



PLAGE DES PERFORMANCES

- Débit jusqu'à **550 l/min** (33 m³/h)
- Prévalence jusqu'à **38 m**

UTILISATIONS ET INSTALLATIONS

Les pompes submersibles **DC**, fabriquées en fonte d'épaisseur considérable, d'une robustesse, d'une résistance à l'abrasion et d'une durabilité exceptionnelles, sont recommandées pour l'évacuation des **eaux claires** ou légèrement sales. Elles se distinguent par leur robustesse et leur fiabilité dans les installations fixes à fonctionnement automatique.

Les électropompes de la série **DC** peuvent fonctionner en service continu même partiellement découvertes.

RÉALISATION

- ※ Câble d'alimentation de **10 m** de long
- ※ Interrupteur à flotteur pour les versions monophasées
- ※ Tableau électrique pour DCm42, DCm43 (uniquement pour versions monophasées)

LIMITES D'UTILISATION

- Profondeur d'utilisation sous le niveau de l'eau jusqu'à **10 m** (avec câble d'alimentation de longueur adéquate)
- Température du liquide jusqu'à **+40 °C**
- Passage de corps solides en suspension jusqu'à **Ø 10 mm**
- Niveau de vidange du bas vers :
 - **17 mm DC 10-20-30**
 - **25 mm DC 42-43-44**
- **Immersion minimale pour un service continu :**
 - **220 mm DC 10-20-30**
 - **300 mm DC 42-43-44**

RÉALISATIONS SUR DEMANDE

- ※ Autres tensions ou fréquences à 60 Hz

GARANTIE

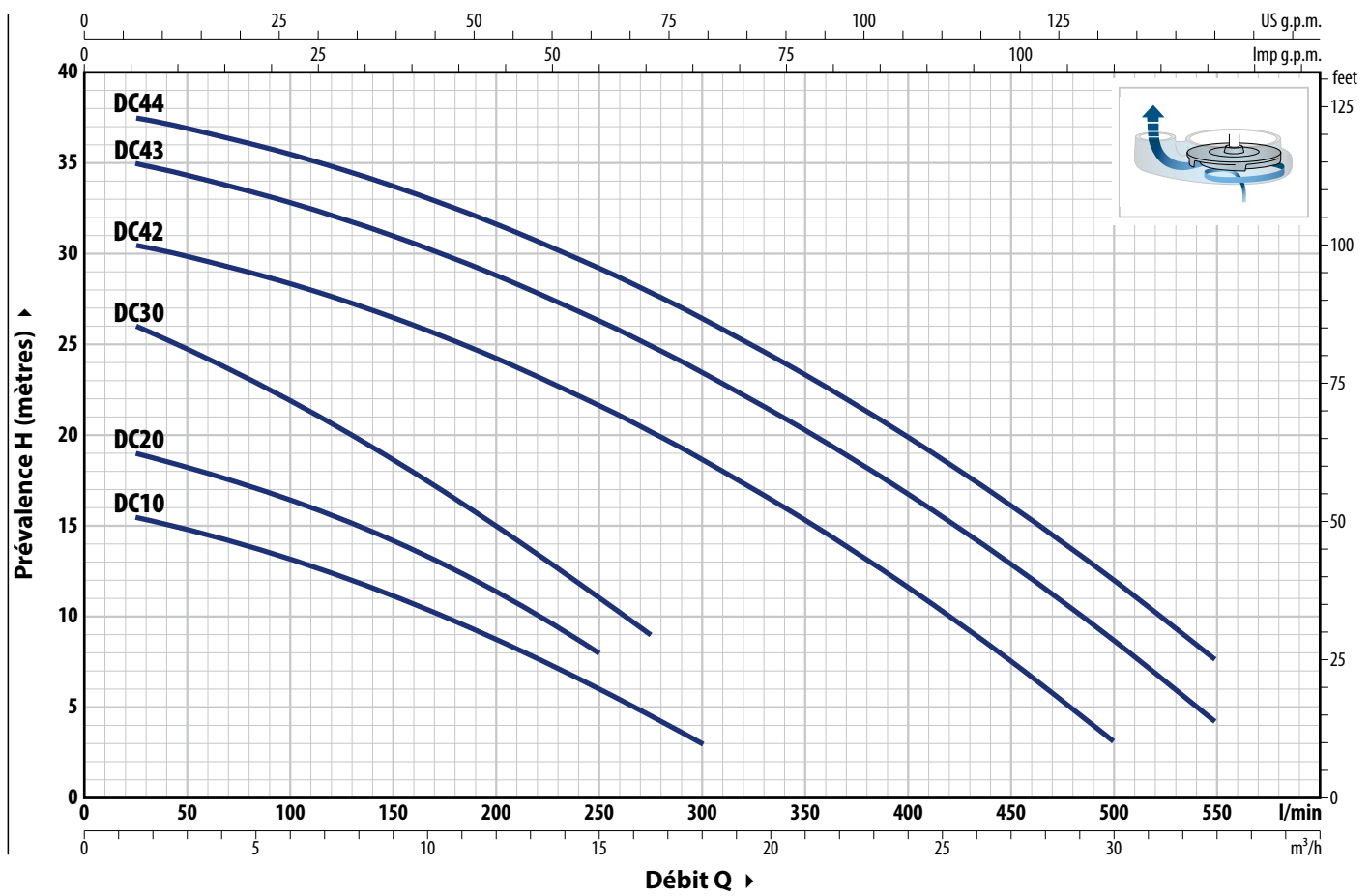
- ※ **Pour les versions triphasées DC 42-43-44, la garantie est valable si l'interrupteur thermique incorporé au bobinage est connecté au tableau électrique.**

BREVETS - MARQUES - MODÈLES

- Brevet n° IT0001428923
- Modèle communautaire déposé n° 002501486-0001

COURBES ET DONNÉES DE PERFORMANCES

50 Hz



TYPE		PUISSANCE (P ₂)		Q	H mètres																
Monophasé	Triphasé	kW	HP		0	1.5	3.0	6.0	9.0	12.0	15.0	16.5	18.0	21.0	24.0	27.0	30.0	33.0			
				l/min	0	25	50	100	150	200	250	275	300	350	400	450	500	550			
DCm 10	DC 10	0.75	1	H mètres	16	15.5	14.8	13.2	11.2	8.8	6	4.5	3								
DCm 20	DC 20	0.75	1		20	19	18.5	16.5	14.3	11.5	8										
DCm 30	DC 30	1.1	1.5		26	26	24.8	22	18.7	15	11	9									
DCm 42	DC 42	1.5	2		31	30.5	30	28.4	26.5	24.3	21.6	20.2	18.6	15.3	11.6	7.5	3				
DCm 43	DC 43	2.2	3		35.5	35	34.4	33	31	28.8	26.3	25	23.5	20.3	16.7	12.8	8.5	4			
-	DC 44	3	4		38	37.5	37	35.5	33.7	31.6	29.2	27.8	26.4	23.3	20	16	12	7.5			

Q = Débit H = Prévalence manométrique totale

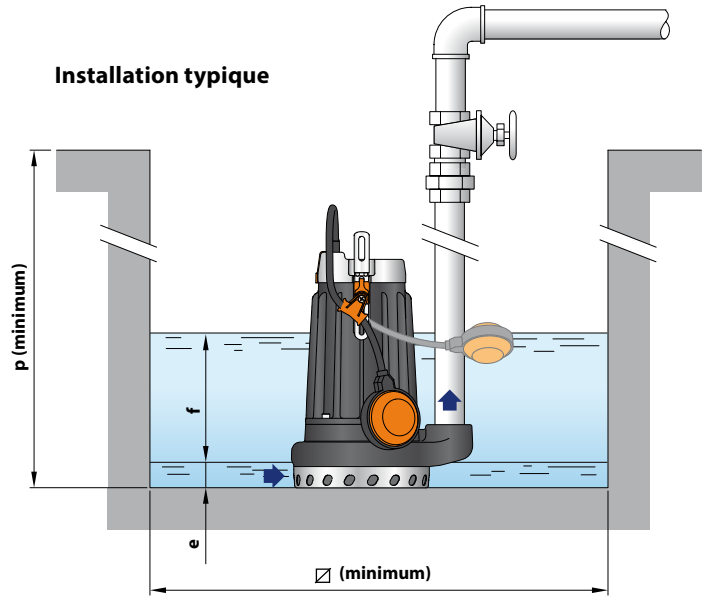
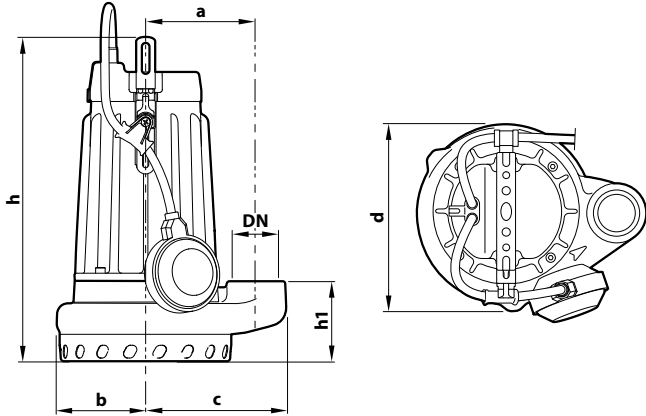
Tolérance des courbes de performances selon EN ISO 9906 Grade 3B.

ABSORPTIONS

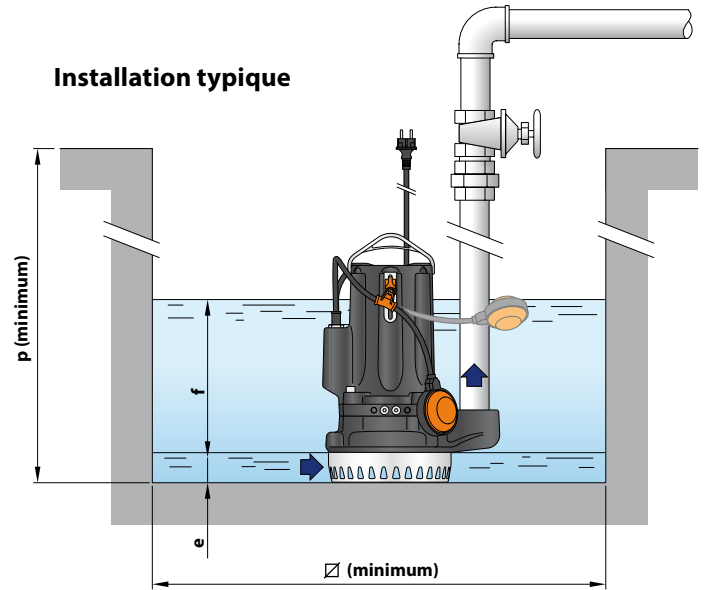
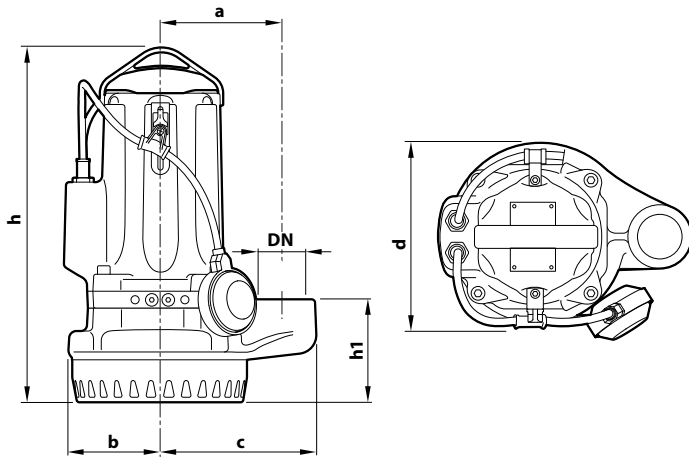
TYPE	TENSION
Monophasé	230 V
DCm 10	5.0 A
DCm 20	5.7 A
DCm 30	7.2 A
DCm 42	13.0 A
DCm 43	16.0 A

TYPE	TENSION
Triphasé	400 V
DC 10	2.0 A
DC 20	2.4 A
DC 30	3.0 A
DC 42	5.2 A
DC 43	6.2 A
DC 44	6.8 A

DIMENSIONS ET POIDS



TYPE		BOUCHE DN	DIMENSIONS mm										kg	
Monophasé	Triphasé		a	b	c	d	h	h1	e	f	p	Ø	1~	3~
DCm 10	DC 10	1½"	115	85	147	177	336	73	17	réglable	500	500	16.9	15.8
DCm 20	DC 20			93			340	84					16.9	15.9
DCm 30	DC 30			19.0	17.7									



TYPE		BOUCHE DN	DIMENSIONS mm										kg	
Monophasé	Triphasé		a	b	c	d	h	h1	e	f	p	Ø	1~	3~
DCm 42	DC 42	2"	150	112	190	230	434	125	25	réglable	800	800	42.0	41.0
DCm 43	DC 43						460 434						47.0	42.0
-	DC 44						460						-	47.0

PALETTISATION

TYPE		POUR GROUPE
Monophasé	Triphasé	n° pompes
DCm 10	DC 10	60
DCm 20	DC 20	60
DCm 30	DC 30	60

TYPE		POUR GROUPE
Monophasé	Triphasé	n° pompes
DCm 42	DC 42	16
DCm 43	DC 43	16
-	DC 44	16

CARACTÉRISTIQUES DE CONSTRUCTION

DC 10-20-30

1 Corps pompe	Fonte avec cataphorèse		
2 Grille	Acier inoxydable AISI 304		
3 Couvercle	Acier inoxydable AISI 304		
4 Roue	De type ouvert en technopolymère		
5 Porte-moteur	Fonte avec cataphorèse		
6 Couvercle moteur	Acier inoxydable AISI 304		
7 Arbre moteur	Acier inoxydable AISI 431		
8 Étanchéité mécanique double dans la chambre d'huile			
Pompe	Étanchéité	Arbre	Matériaux
DC10	MG1-14D SIC	Ø 14 mm	SiC / Grafitte / NBR
DC20			SiC / SiC / NBR
Étanchéité double sur l'arbre avec bague d'étanchéité Ø 16 x Ø 24 x H 5 mm			
DC30	ST1-14 SIC	Ø 14 mm	Céramique / C. de silicium / NBR

9 Moteur électrique

DCm: monophasé 230 V - 50 Hz avec protection thermique moteur incorporée

DC: triphasé 400 V - 50 Hz

– Isolation : classe F – Protection : IP X8

10 Câble d'alimentation

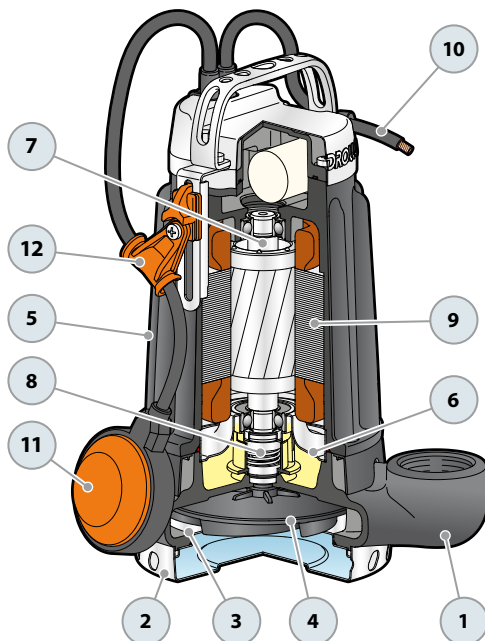
(avec prise Schuko uniquement pour les versions monophasées)

※ De 10 mètres de type "H07 RN-F"

11 Interrupteur à flotteur

12 Dispositif d'inclinaison du câble du flotteur

(uniquement pour les versions monophasées) Brevet n° IT0001428923



DC 42-43-44

1 Corps pompe	Fonte avec cataphorèse		
2 Grille	Acier inoxydable AISI 304		
3 Couvercle	Fonte avec cataphorèse		
4 Roue	Ouverte en acier inoxydable AISI 304 micro-moulée		
5 Porte-moteur	Fonte avec cataphorèse		
6 Couvercle moteur	Fonte avec cataphorèse		
7 Arbre moteur	Acier inoxydable AISI 431		
8 Étanchéité double mécanique avec chambre d'huile interposée			
Étanchéité	Arbre	Position	Matériaux
STA-24	Ø 24 mm	Côté moteur	Céramique / Graphite / NBR
STA-22 SIC	Ø 22 mm	Côté moteur	SiC / SiC / NBR

9 Moteur électrique

DCm: monophasé 230 V - 50 Hz avec protection thermique moteur incorporée

DC: triphasé 400 V - 50 Hz avec thermique incorporé dans le bobinage à connecter au tableau électrique

– Isolation : classe F – Protection : IP X8

10 Câble d'alimentation

※ De 10 mètres de type "H07 RN-F"

11 Interrupteur à flotteur

12 Tableau électrique pour DCm 42, DCm 43

(uniquement pour les versions monophasées)

13 Dispositif d'inclinaison du câble du flotteur

(uniquement pour les versions monophasées) Brevet n° IT0001428923

