

 Eaux usées

 Usage tertiaire

 Usage industriel

※ Des performances et une fiabilité supérieures sont le résultat de l'utilisation de matériaux de haute qualité et de la robustesse



PLAGE DES PERFORMANCES

- Débit jusqu'à **1250 l/min** (75 m³/h)
- Prévalence jusqu'à **20 m**

UTILISATIONS ET INSTALLATIONS

Les pompes de la série **VXC**, fabriquées en fonte d'épaisseur considérable, d'une robustesse, d'une résistance à l'abrasion et d'une durabilité exceptionnelles, sont équipées d'une roue de type **VORTEX**, donc adaptées au drainage des **eaux usées, des eaux sales, des eaux mélangées à boues, des boues revivifiées et putrides**. Elles conviennent pour une installation dans les égouts, tunnels, fouilles, canaux, parkings souterrains, etc.

LIMITES D'UTILISATION

- Profondeur jusqu'à **10 m** sous le niveau de l'eau (avec câble d'alimentation de longueur adéquate)
- Température du liquide jusqu'à **+40 °C**
- Passage des corps solides en suspension :
 - jusqu'au **Ø 50 mm** pour VXC /50
 - jusqu'au **Ø 65 mm** pour VXC /65
- **Fonctionnement continu de l'électropompe même si elle est complètement découverte.**

RÉALISATION

- ※ Câble d'alimentation de **10 m** de long
- ※ Interrupteur à flotteur pour les versions monophasées
- ※ Tableau électrique pour versions monophasées

RÉALISATIONS SUR DEMANDE

- ※ Tableau électrique **QES** pour électropompes triphasées
- ※ Autres tensions ou fréquences à 60 Hz

GARANTIE

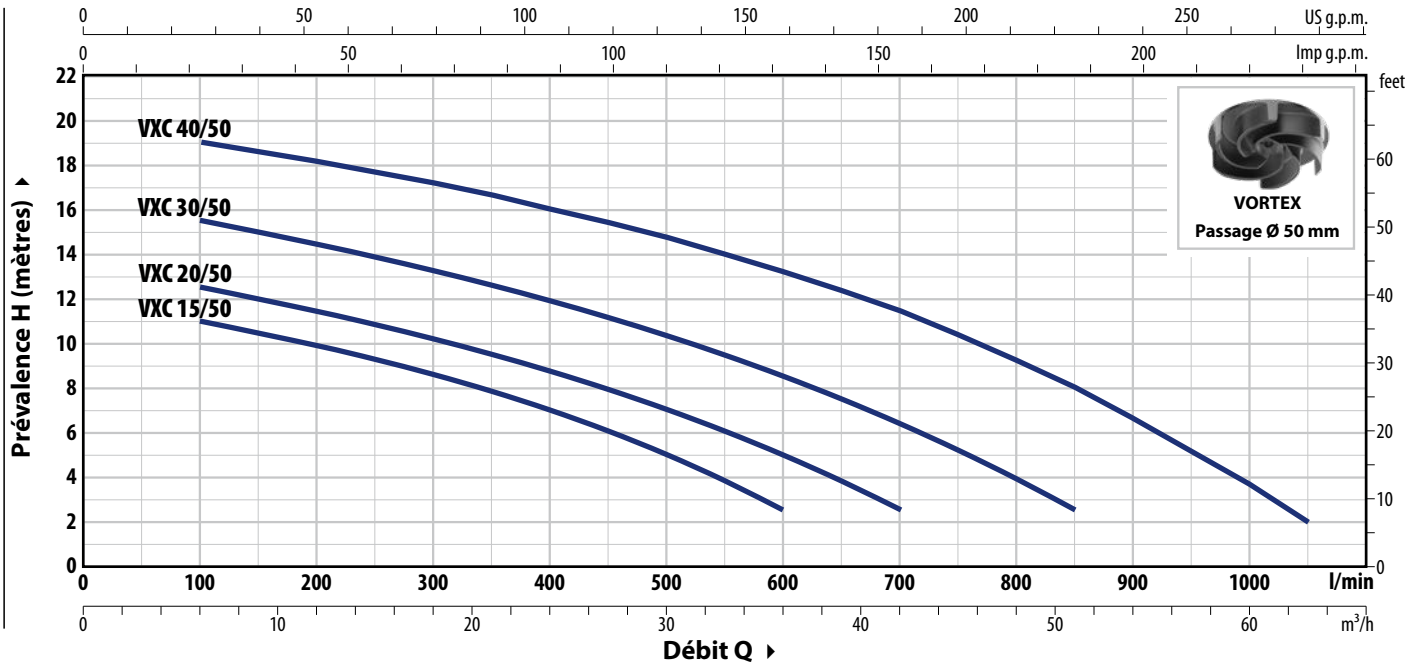
- ※ **Pour les versions triphasées, la garantie est valable si l'interrupteur thermique incorporé au bobinage est connecté au tableau électrique.**

BREVETS - MARQUES - MODÈLES

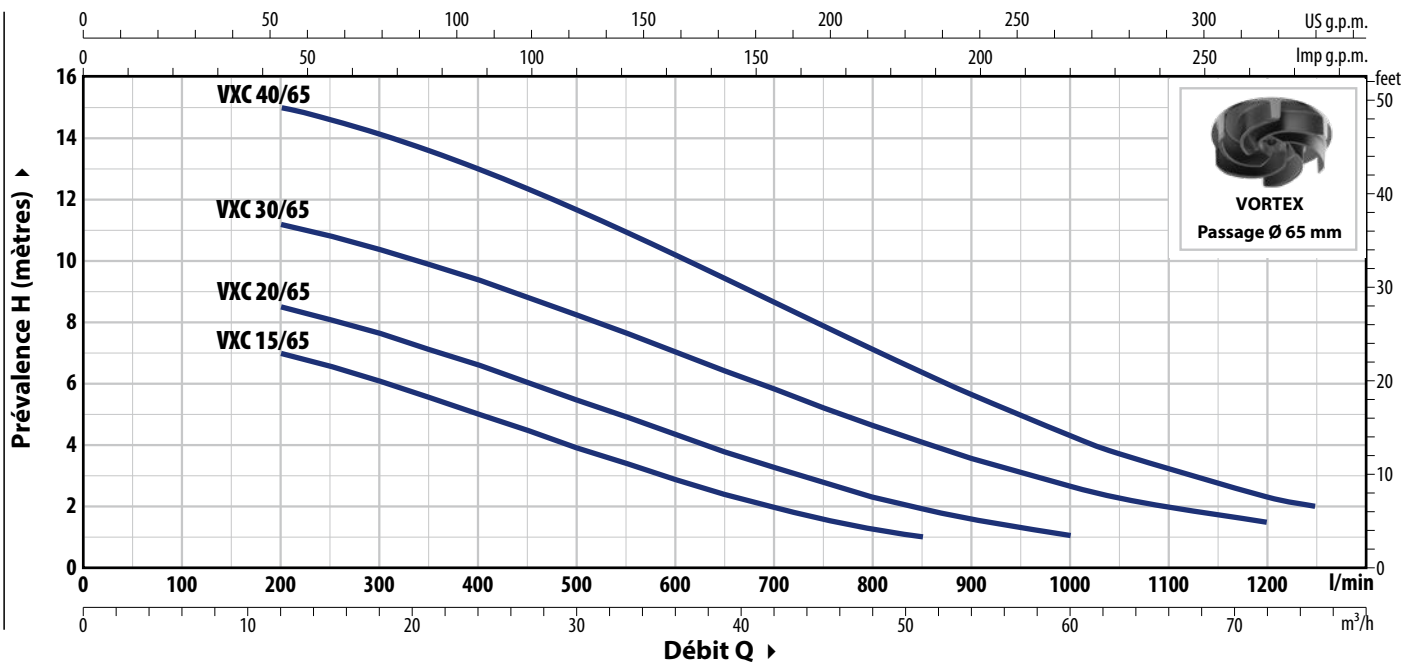
- Brevet n° IT0001428923
- Modèle communautaire déposé n° 008625685-0001, n° 008625685-0002

COURBES ET DONNÉES DE PERFORMANCES

50 Hz



TYPE		PUISSANCE (P ₂)		Q	H												
Monophasé	Triphasé	kW	HP		m ³ /h	0	6	12	18	24	30	36	42	51	60	63	
VXCm 15/50	VXC 15/50	1.1	1.5	l/min	0	100	200	300	400	500	600	700	850	1000	1050		
VXCm 20/50	VXC 20/50	1.5	2	H mètres	12	11	9.9	8.6	7	5	2.5						
VXCm 30/50	VXC 30/50	2.2	3		13.5	12.5	11.4	10.2	8.7	7	5	2.5					
-	VXC 40/50	3	4		16.5	15.5	14.4	13.2	11.9	10.3	8.5	6.4	2.5				
					20	19	18.1	17.1	16	14.7	13.2	11.4	8	3.6	2		



TYPE		PUISSANCE (P ₂)		Q	H												
Monophasé	Triphasé	kW	HP		m ³ /h	0	12	18	24	30	36	42	51	60	63	72	75
VXCm 15/65	VXC 15/65	1.1	1.5	l/min	0	200	300	400	500	600	700	850	1000	1050	1200	1250	
VXCm 20/65	VXC 20/65	1.5	2	H mètres	8	7	6	5	4	2.8	2	1					
VXCm 30/65	VXC 30/65	2.2	3		9.5	8.5	7.6	6.6	5.4	4.3	3.3	2	1				
-	VXC 40/65	3	4		12	11	10.3	9.3	8.2	7	5.8	4	2.6	2.3	1.5		
					15.5	15	14	13	11.6	10	8.6	6.3	4.3	3.7	2.3	2	

Q = Débit H = Prévalence manométrique totale

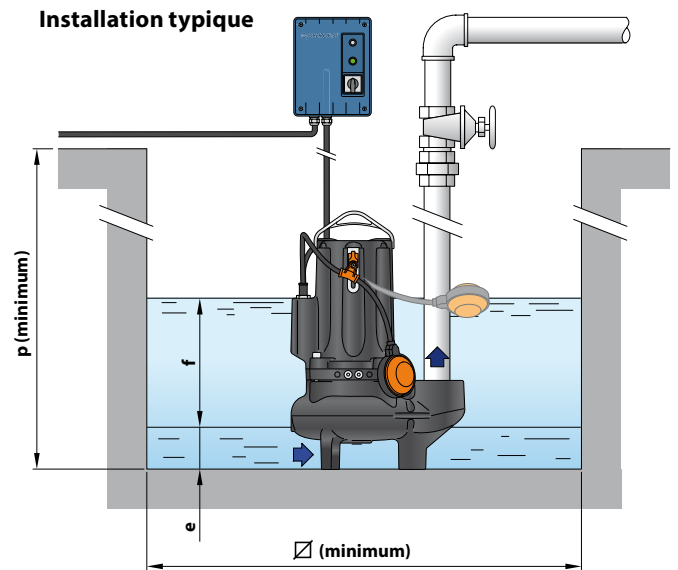
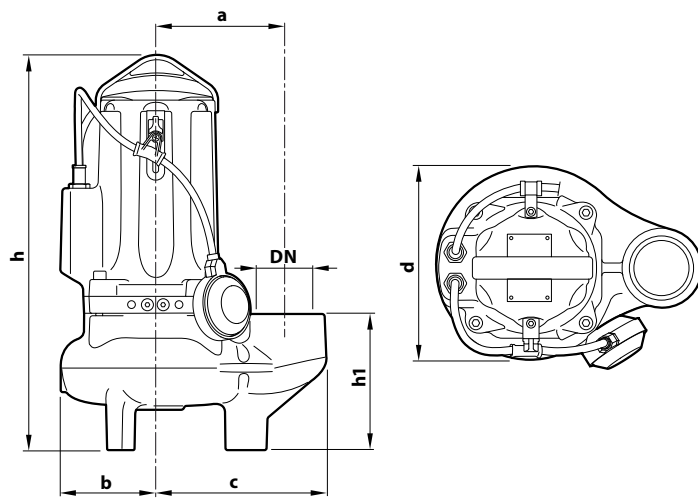
Tolérance des courbes de performances selon FN ISO 9906 Grade 3B

ABSORPTIONS

TYPE	TENSION
Monophasé	230 V
VXCm 15/50	8.5 A
VXCm 20/50	9.0 A
VXCm 30/50	12.0 A
VXCm 15/65	8.5 A
VXCm 20/65	9.0 A
VXCm 30/65	12.0 A

TYPE	TENSION
Triphasé	400 V
VXC 15/50	3.4 A
VXC 20/50	3.7 A
VXC 30/50	5.0 A
VXC 40/50	6.2 A
VXC 15/65	3.4 A
VXC 20/65	3.7 A
VXC 30/65	5.0 A
VXC 40/65	6.2 A

DIMENSIONS ET POIDS



TYPE		BOUCHE	Passage	DIMENSIONS mm										kg		
Monophasé	Triphasé	DN	corps solides	a	b	c	h	h1	d	e	f	p	Ø	1~	3~	
VXCm 15/50	VXC 15/50	2½"	50mm	162	119	212	487		167	242	75	réglable	800	800	42.1	40.0
VXCm 20/50	VXC 20/50						43.0	42.0								
VXCm 30/50	VXC 30/50						48.0	44.0								
-	VXC 40/50						-	48.0								
VXCm 15/65	VXC 15/65	3"	65mm	180	120	240	521		201	246	85	réglable	800	800	44.0	42.5
VXCm 20/65	VXC 20/65						45.1	44.0								
VXCm 30/65	VXC 30/65						49.8	46.0								
-	VXC 40/65						-	49.8								

PALETTISATION

TYPE		POUR GROUPEMENT
Monophasé	Triphasé	n° pompes
VXCm 15/50	VXC 15/50	16
VXCm 20/50	VXC 20/50	16
VXCm 30/50	VXC 30/50	12 16
-	VXC 40/50	12
VXCm 15/65	VXC 15/65	12
VXCm 20/65	VXC 20/65	12
VXCm 30/65	VXC 30/65	12
-	VXC 40/65	12

CARACTÉRISTIQUES DE CONSTRUCTION

1 Corps pompe	Fonte avec traitement cataphorèse
2 Roue	De type VORTEX en fonte avec traitement cataphorèse
3 Porte-moteur	Fonte avec traitement cataphorèse
4 Lanterne	Fonte avec traitement cataphorèse
5 Arbre moteur	Acier inoxydable AISI 431

6 Étanchéité double mécanique avec chambre d'huile interposée

Étanchéité	Arbre	Position	Matériaux
STA-22	Ø 22 mm	Côté moteur	Céramique / Graphite / NBR
STA-20	Ø 20 mm	Côté pompe	Carbure de silicium / Carbure de silicium / NBR

7 Moteur électrique

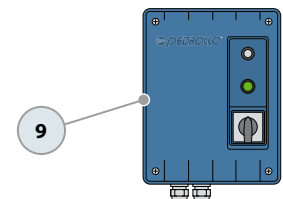
VXCm : monophasé 230 V - 50 Hz
avec protection thermique moteur incorporée

VXC: triphasé 400 V - 50 Hz

✘ avec thermique incorporé dans le bobinage (à connecter au tableau électrique fourni sur demande)

- Isolation : classe F
- Protection : IP X8

Tableau électrique
(standard pour les versions monophasées)



8 Câble d'alimentation

✘ De 10 mètres de type "H07 RN-F"

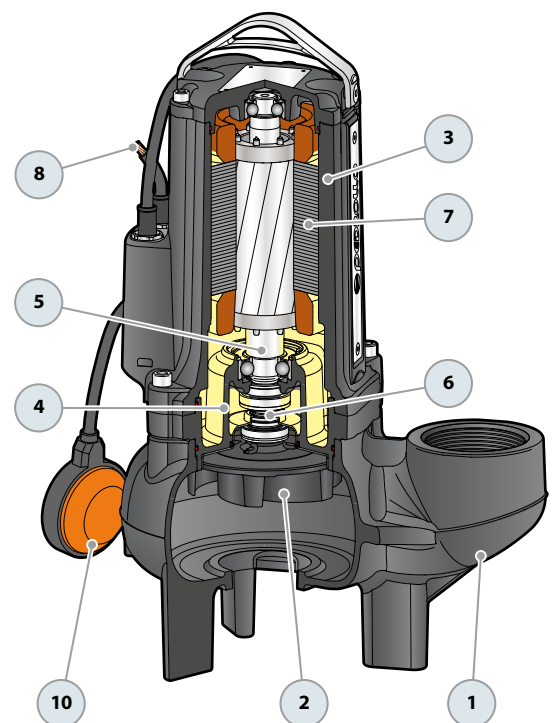
9 Tableau électrique

(uniquement pour les versions monophasées)

Avec condensateur et protection moteur à réarmement manuel

10 Interrupteur à flotteur

(uniquement pour les versions monophasées)



OPTIONNEL – Base de support
(Code ASSBAVM)

