

 Eaux usées

 Usage domestique

 Usage tertiaire

✘ Lorsque les conditions de travail deviennent exigeantes, la solution sûre est la pompe TRITUS-INOX



PLAGE DES PERFORMANCES

- Débit jusqu'à **250 l/min** (15 m³/h)
- Prévalence jusqu'à **24 m**

UTILISATIONS ET INSTALLATIONS

Les pompes broyeurs de la série **TRITUS-INOX** sont équipées d'un **broyeur en acier inoxydable trempé à haute résistance** qui permet de broyer intégralement les corps solides et les fibres contenus dans les eaux usées dans les secteurs **domestique et civil**, pour le transport sous pression vers le réseau d'égouts par des canalisations de petit diamètre.

RÉALISATION

- ✘ Câble d'alimentation de **10 m** de long
- ✘ Interrupteur à flotteur pour les versions monophasées

LIMITES D'UTILISATION

- Profondeur jusqu'à **5 m** sous le niveau de l'eau (avec câble d'alimentation de longueur adéquate)
- Température du liquide jusqu'à **+40 °C**
- Niveau de vidange du bas jusqu'à **85 mm**
- **Immersion minimale pour un service continu : 300mm**

RÉALISATIONS SUR DEMANDE

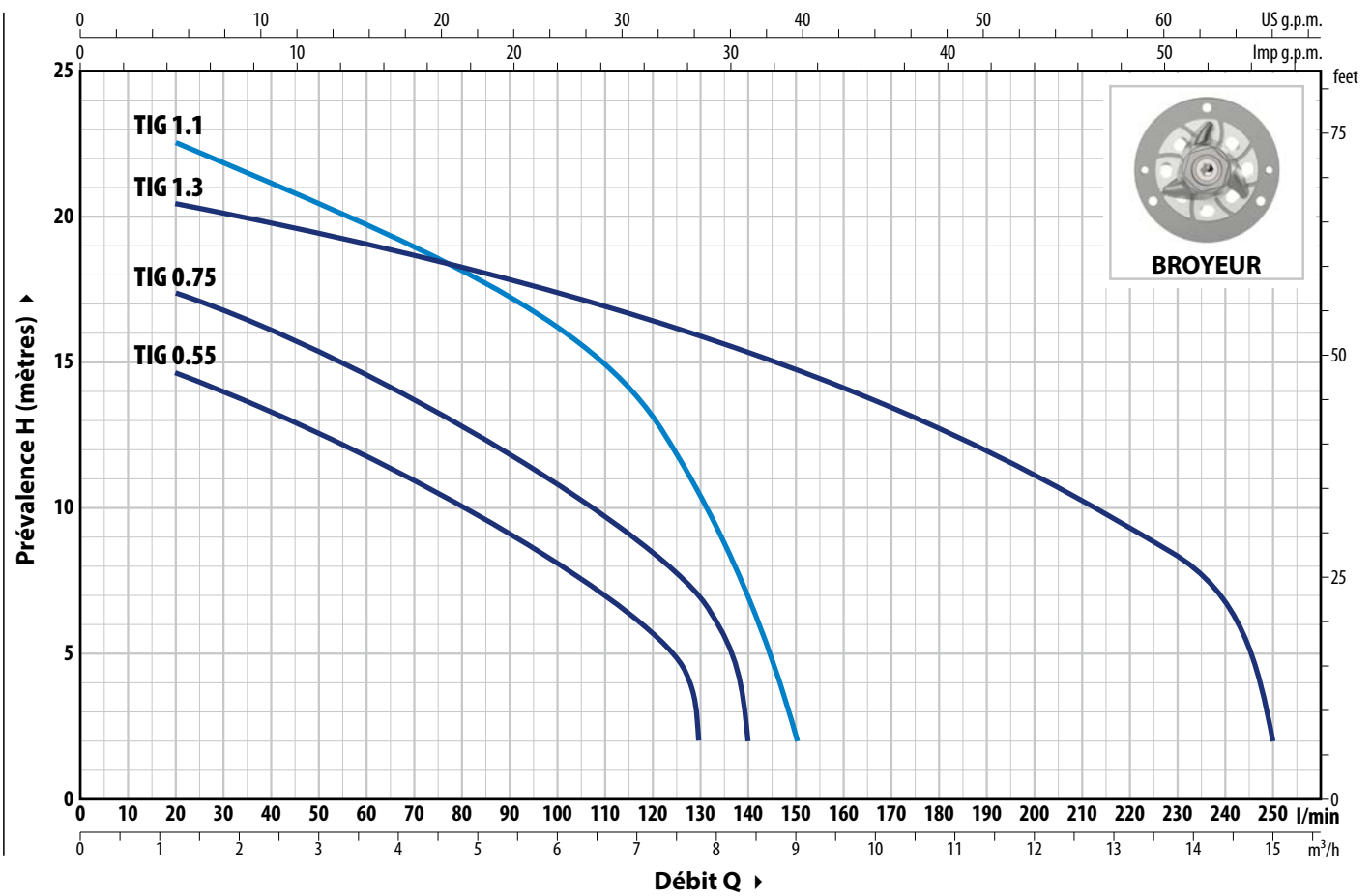
- ✘ Autres tensions ou fréquences à 60 Hz
- ✘ Électropompes triphasées
- ✘ Pour TIGm 1.1 et TIGm 1.3 tableau de commande externe pour une plus grande sécurité de fonctionnement grâce au condensateur spécial qui augmente considérablement le couple. La protection moteur à réarmement manuel est incluse dans le tableau.

BREVETS - MARQUES - MODÈLES

- Brevet n° EP2313658
- Brevet n° IT0001428923
- TRITUS®, marque déposée n° 013017181

COURBES ET DONNÉES DE PERFORMANCES

50 Hz



TYPE	PUISSANCE (P ₂)		Q	m ³ /h														
	kW	HP		0	1.2	2.4	3.6	4.8	6	7.2	7.8	8.4	9	10.2	12	13.2	14.4	15
Monophasé			l/min	0	20	40	60	80	100	120	130	140	150	170	200	220	240	250
TIGm 0.55	0.55	0.75	H mètres	16	14.5	13.3	11.8	10	8	5.7	2							
TIGm 0.75	0.75	1		18.5	17.5	16	14.6	12.8	10.8	14	7	2						
TIGm 1.1	1.1	1.5		24	22.5	21	19.5	18	16.3	13	10.4	6.8	2					
TIGm 1.3	1.3	1.75		21	20.5	19.7	19	18.2	17.4	16.5	16	15.4	14.8	13.5	11	9.2	7	2

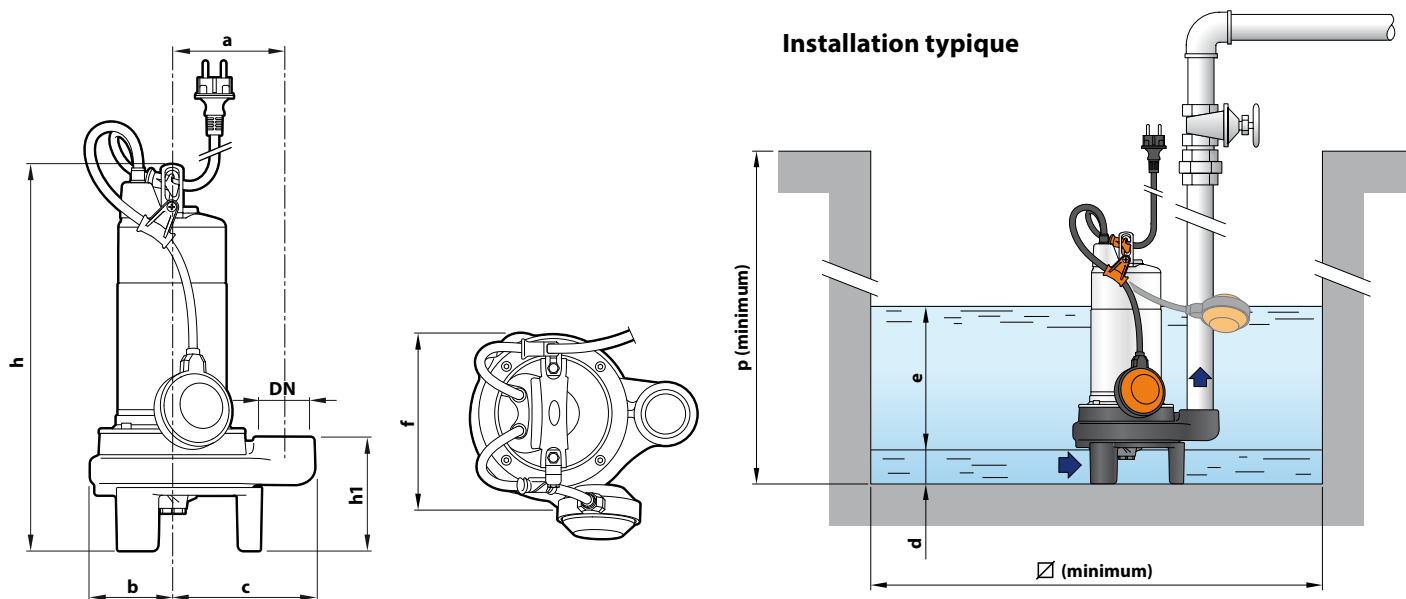
Q = Débit H = Prévalence manométrique totale

Tolérance des courbes de performances selon EN ISO 9906 Grade 3B.

ABSORPTIONS

TYPE	TENSION
Monophasé	230 V
TIGm 0.55	4.5 A
TIGm 0.75	5.5 A
TIGm 1.1	6.7 A
TIGm 1.3	7.0 A

DIMENSIONS ET POIDS



TYPE	BOUCHE DN	DIMENSIONS mm										kg 1~
		a	b	c	f	h	h1	d	e	p	Ø	
TIGm 0.55	1½"	115	85	147	177	398	117	65	réglable	500	500	15.9
TIGm 0.75												16.0
TIGm 1.1			93	195	432	127	70	18.3				
TIGm 1.3								18.3				

PALETTISATION

TYPE	POUR GROUPE
Monophasé	n° pompes
TIGm 0.55	60
TIGm 0.75	60
TIGm 1.1	45
TIGm 1.3	45

CARACTÉRISTIQUES DE CONSTRUCTION

1 Corps pompe Fonte avec traitement cataphorèse équipée de port fileté ISO 228/1

2 Roue De type ouvert en technopolymère

3 Broyeur Acier inoxydable **AISI 440C** trempé

4 Arbre moteur Acier inoxydable **AISI 431**

5 Chemise moteur Acier inoxydable **AISI 304**

6 Étanchéité double sur l'arbre avec chambre d'huile interposée

Électropompe	Étanchéité	Arbre	Position	Matériaux
TIG 0.55	MG1-14D SIC	Ø 14 mm	Côté moteur	SiC / Graphite / NBR
TIG 0.75			Côté pompe	SiC / SiC / NBR
TIG 1.1	ST1-14 SIC	Ø 14 mm		Céramique / SiC / NBR
TIG 1.3	Bague d'étanchéité	Ø 16 x Ø 24 x H 5 mm		

7 Moteur électrique

Monophasé 230 V - 50 Hz
avec protection thermique moteur incorporée dans le bobinage.

- Isolation : classe F
- Protection : IP X8

8 Câble d'alimentation

※ De 10 mètres de type "H07 RN-F" avec prise Schuko

9 Interrupteur à flotteur

10 Dispositif d'inclinaison du câble du flotteur

Brevet n° IT0001428923

11 Dispositif anti-déchirure du câble d'alimentation

Brevet n° EP2313658

