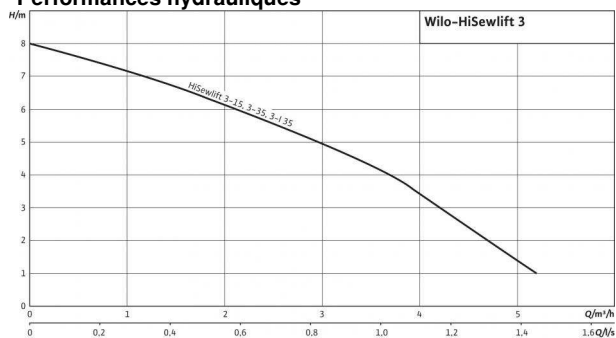


Fiche technique: HiSewlift 3-15

Performances hydrauliques



Caractéristiques du moteur

Alimentation réseau	1~230 V, 50 Hz
Puissance absorbée P_1	0,4 kW
Courant nominal I_N	1,9 A
Vitesse nominale n	2.900 tr/min
Nombre de pôles	2
Type de branchement	direct
Classe d'isolation	F
Indice de protection	IP 44
Nombre de démarrages max. par pompe	100 1/h

Câble

Prise électrique	CEE
Type de câble électrique	non déconnectable

Domaine d'application admissible

Alimentation max./h lors du fonctionnement S3 V	max. 0 l
Pression max. admissible dans la conduite de refoulement p	0 bar
Température du fluide T	+5 ... +35 °C
Température du fluide max., sur une courte période jusqu'à 3 minutes T	35 °C
Température ambiante max. T	40 °C

Dimensions/poids

Volume brut V	17,4 l
Volume max. de commutation V	1 l
Niveau d'arrêt min.	50 mm
Niveau de marche min.	70 mm
Dimensions <i>Largeur x hauteur x profondeur</i>	511 x 249 x 191 mm
Cotes diagonales	541 mm
Poids env. m	5,675 kg

Raccordements

Raccord côté refoulement	DN 32/28/22
Pression maxi de service p_{max}	1 bar
Raccord d'alimentation	DN 40
Purge	-

Matériau

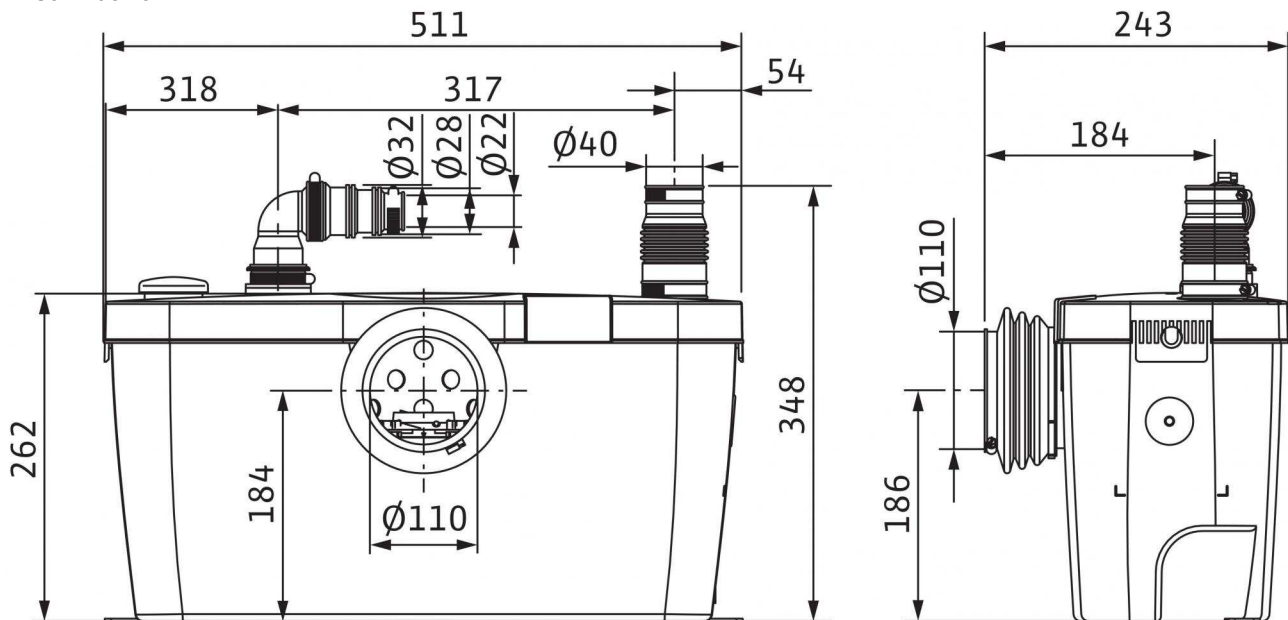
Carter du moteur	PP-GF30
Arbre de la pompe	1.4305 [AISI303]
Garniture mécanique	EPDM
Corps de pompe	PP-GF30
Roue	PA/PPO, renforcé fibre de verre (en fonction du type)
Matériau du réservoir	PP

Informations de commande

Fabricant	Wilo
N° de réf.	4191675
Numéro EAN	4048482454221
Groupe de prix	PG7

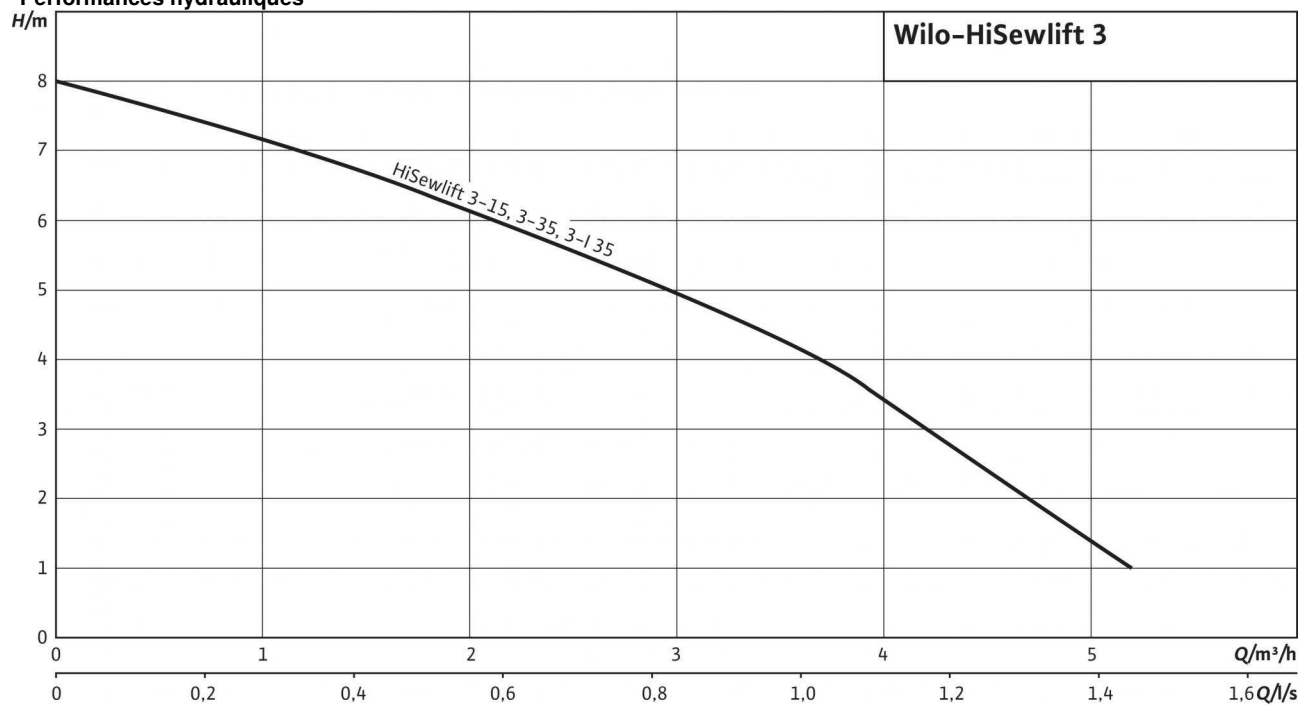
Dimensions et plans d'encombrement: HiSewlift 3-15

Plan d'encombrement HiSewlift 3-15
HiSewlift 3-15



Caractéristiques: HiSewlift 3-15

Performances hydrauliques



Descriptif: HiSewlift 3-15

Station de relevage des eaux chargées prête à brancher, silencieuse et fonctionnant automatiquement selon EN 12050-3, dotée de tous les équipements de commutation et de commande nécessaires.

Composants de l'installation :

- Pompe submersible fiable avec dilacérateur
- Clapet anti-retour intégré
- Filtre à charbon actif
- Protection de trop-plein
- Conduites de raccordement flexibles

Raccordement pour toilettes fixées au sol et une autre possibilité de raccordement (lavabo, bidet).

Lors de l'exécution de la construction, respecter les normes et directives locales (p. ex. la norme DIN 1986 en Allemagne).

Une alarme en fonction du réseau est disponible en option.

Domaine d'application admissible

Alimentation max./h lors du fonctionnement S3 V: max. 0 l

Pression max. admissible dans la conduite de refoulement p: 0 bar

Température du fluide T: +5 ... +35 °C

Température du fluide max., sur une courte période jusqu'à 3 minutes T: 35 °C

Température ambiante max. T: 40 °C

Raccordements

Raccord côté refoulement: DN 32/28/22

Pression maxi de service p_{max} : 1 bar

Raccord d'alimentation: DN 40

Purge: -

Caractéristiques du moteur

Alimentation réseau: 1~230 V, 50 Hz

Puissance absorbée P_1 : 0,4 kW

Courant nominal I_N : 1,9 A

Vitesse nominale n: 2900 tr/min

Nombre de pôles: 2

Type de branchement: direct

Classe d'isolation: F

Indice de protection: IP 44

Nombre de démarrages max. par pompe: 100 1/h

Câble

Prise électrique: CEE

Type de câble électrique: non déconnectable

Matériau

Carter du moteur: PP-GF30

Arbre de la pompe: 1.4305 [AISI303]

Garniture mécanique: EPDM

Corps de pompe: PP-GF30

Roue: PA/PPO, renforcé fibre de verre (en fonction du type)

Matériau du réservoir: PP

Dimensions/poids

Volume brut V: 17,4 l

Volume max. de commutation V: 1 l

Niveau d'arrêt min.: 50 mm

Niveau de marche min.: 70 mm

Dimensions *Largeur x hauteur x profondeur*: 511 x 249 x 191 mm

Cotes diagonales: 541 mm

Poids env. m: 5,675 kg

Informations de commande

N° de réf.: 4191675

Numéro EAN: 4048482454221

Groupe de prix: PG7

Fabricant: Wilo