

# 4SR Électropompes immergées 4"

 Eaux propres

 Usage domestique

 Usage tertiaire

 Usage agricole



- ※ Grâce à une conception hydraulique raffinée, combinée à des solutions mécaniques innovantes brevetées, la nouvelle série de pompes à roue flottante 4SR-S a été créée, qui garantit des performances et une efficacité exceptionnelles, et une résistance notable à l'usure causée par la présence de sable dans l'eau, 10 fois supérieure à celle trouvée sur les autres pompes !
- ※ Les nouvelles pompes 4SR-S sont équipées de série d'un inducteur breveté innovant qui garantit une capacité d'amorçage élevée pour le fonctionnement dans les puits avec présence de gaz ou d'air mélangés dans l'eau.

## PLAGE DES PERFORMANCES

- Débit jusqu'à **350 l/min** (21 m<sup>3</sup>/h)
- Prévalence jusqu'à **576 m**

## UTILISATIONS ET INSTALLATIONS

Elles sont recommandées pour pomper des eaux propres. En raison de leur grande efficacité et fiabilité, elles sont adaptées à une utilisation dans les domaines **domestique, civil et industriel**, pour la distribution d'eau en combinaison avec des autoclaves, pour l'irrigation, pour les systèmes de lavage, pour l'augmentation de pression, etc.

## ※ AVANTAGES D'UTILISATION

Consommation d'énergie réduite et durabilité notable dans le temps, même en présence de sable (jusqu'à **200 g/m<sup>3</sup>**), grâce au système hydraulique innovant et breveté.

## LIMITES D'UTILISATION

- Température du liquide jusqu'à **+35 °C**
- Teneur maximale en sable :
  - **200 g/m<sup>3</sup>** pour 4SR-S
  - **150 g/m<sup>3</sup>** pour 4SR-N
- Profondeur d'utilisation sous le niveau de l'eau :
  - **200 m** avec moteurs 4PD
  - **300 m** avec moteurs 4PS

- Fonctionnement :
  - vertical
  - horizontal avec les limites suivantes :
    - 4SR-S** - 1 / 1.5 / 2 / 4 jusqu'à **23 phases**
    - 4SR-S** 6 / 8 jusqu'à **17 phases**
    - 4SR-N** 10 / 12 / 15 jusqu'à **13 phases**
- Démarrages/heure : **20** à intervalles réguliers
- Débit minimum de refroidissement du moteur **8 cm/s**
- Service continu **S1**

## RÉALISATION

### MOTEUR ÉLECTRIQUE

- ※ Triphasé 400 V - 50 Hz
- ※ Monophasé 230 V - 50 Hz
- ※ **Condensateur inclus dans l'emballage**
- ※ Câble d'alimentation :
  - **2 m** pour des alimentations de 0.75 à 2.2 kW
  - **3.6 m** pour des alimentations de 3 à 7.5 kW.

## RÉALISATIONS SUR DEMANDE

- ※ Autres tensions ou fréquences à 60 Hz
- ※ Kit chemise de refroidissement

## BREVETS

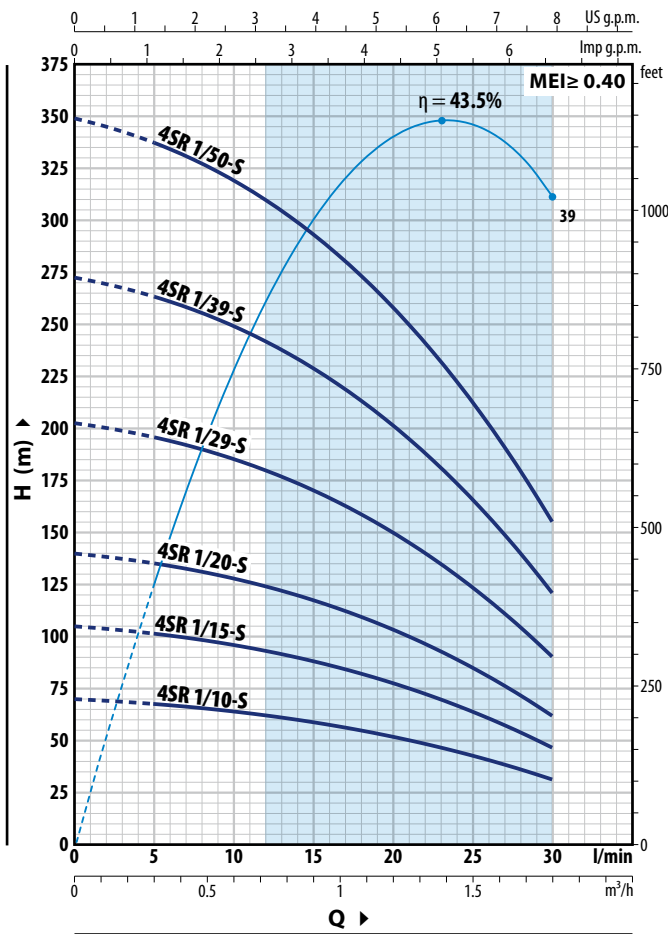
- Brevets européens n° EP3123031
- Brevets européens n° EP2419642 pour 4SR-S
- Brevet n° 102021000030575 pour 4SR-S
- **4SR-S**® est une marque déposée n° 018702382
- **SABBIA**® est une marque déposée n° 5456231



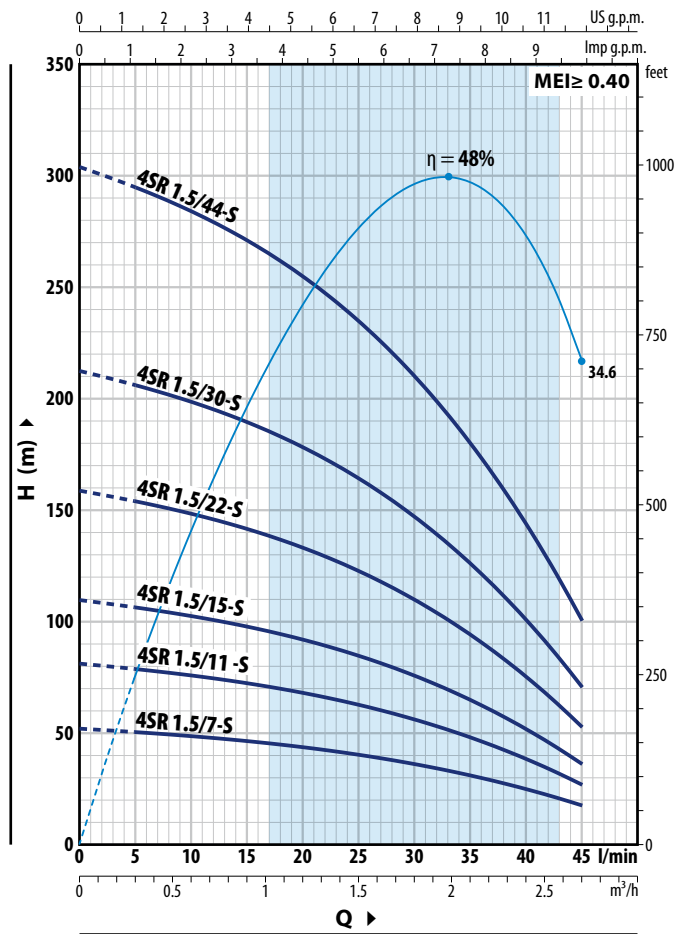
## COURBES ET DONNÉES DE PERFORMANCES

# 50 Hz

### 4SR 1-S



### 4SR 1.5-S



### 4SR 1-S

TYPE		PUISSANCE (P <sub>2</sub> )		Q	H mètres						
Monophasé	Triphasé	kW	HP		0	0.3	0.6	0.9	1.2	1.5	1.8
4SRm 1/10 - S	4SR 1/10 - S	0.37	0.50	0	0	5	10	15	20	25	30
4SRm 1/15 - S	4SR 1/15 - S	0.55	0.75	70	67.5	64	58.5	51.5	42.5	31	
4SRm 1/20 - S	4SR 1/20 - S	0.75	1	105	101	96	88	78	64	46.5	
4SRm 1/29 - S	4SR 1/29 - S	1.1	1.5	140	135	128	117	103	85	62	
4SRm 1/39 - S	4SR 1/39 - S	1.5	2	203	196	185	170	150	123	90	
4SRm 1/50 - S	4SR 1/50 - S	2.2	3	273	264	249	229	202	166	121	
				350	338	320	294	258	213	155	

### 4SR 1.5-S

TYPE		PUISSANCE (P <sub>2</sub> )		Q	H mètres									
Monophasé	Triphasé	kW	HP		0	0.3	0.6	0.9	1.2	1.5	1.8	2.1	2.4	2.7
4SRm 1.5/7 - S	4SR 1.5/7 - S	0.37	0.50	0	0	5	10	15	20	25	30	35	40	45
4SRm 1.5/11 - S	4SR 1.5/11 - S	0.55	0.75	51.5	50	48.5	46	43.5	40	36	30.5	24.5	17	
4SRm 1.5/15 - S	4SR 1.5/15 - S	0.75	1	81	78	75	72	67.5	62.5	55.5	48	38	26.5	
4SRm 1.5/22 - S	4SR 1.5/22 - S	1.1	1.5	109	106	102	97	92	84	76	64.5	51.5	36	
4SRm 1.5/30 - S	4SR 1.5/30 - S	1.5	2	158	154	148	141	133	122	109	94	75	52.5	
4SRm 1.5/44 - S	4SR 1.5/44 - S	2.2	3	213	206	199	190	178	164	147	126	100	70	
				304	295	284	271	255	235	210	180	144	100	

Q = Débit H = Prévalence manométrique totale

Tolérance des courbes de performances selon EN ISO 9906 Grade 3B.

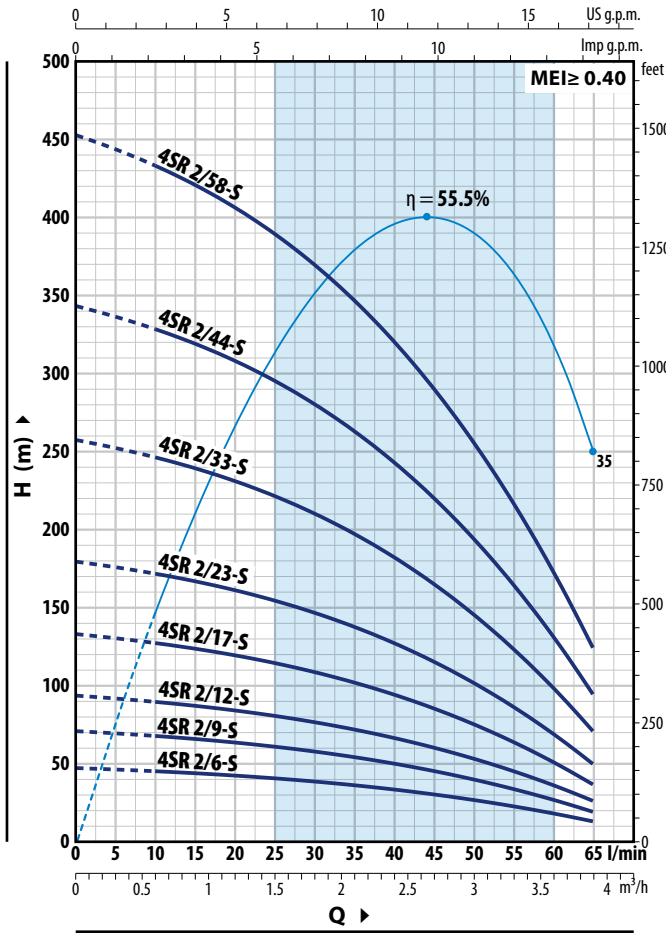
# 4SR-S

## Électropompes immergées 4"

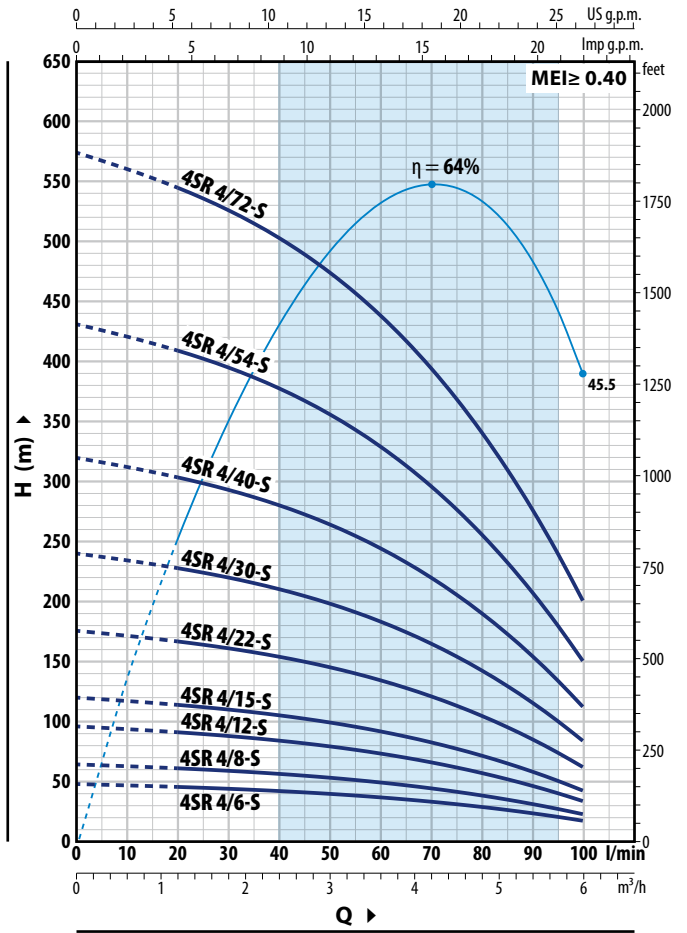
### COURBES ET DONNÉES DE PERFORMANCES

50 Hz

#### 4SR 2-S



#### 4SR 4-S



#### 4SR 2-S

TYPE		PUISSANCE (P <sub>2</sub> )		Q	m³/h							
Monophasé	Triphasé	kW	HP		0	0.6	1.2	1.8	2.4	3.0	3.6	3.9
4SRm 2/6 - S	4SR 2/6 - S	0.37	0.50	H mètres	0	10	20	30	40	50	60	65
4SRm 2/9 - S	4SR 2/9 - S	0.55	0.75		47	45	42	38	33	26.4	18	13
4SRm 2/12 - S	4SR 2/12 - S	0.75	1		70	67	63	57.5	49.5	39.5	26.8	19.5
4SRm 2/17 - S	4SR 2/17 - S	1.1	1.5		94	90	84	76	66	53	36	25.5
4SRm 2/23 - S	4SR 2/23 - S	1.5	2		133	127	119	108	94	75	50.5	36.5
4SRm 2/33 - S	4SR 2/33 - S	2.2	3		179	172	161	146	127	101	68.5	49
-	4SR 2/44 - S	3	4		257	246	231	210	182	145	98	71
-	4SR 2/58 - S	4	5.5		343	328	308	280	243	194	131	94
					452	433	406	369	320	256	173	124

#### 4SR 4-S

TYPE		PUISSANCE (P <sub>2</sub> )		Q	m³/h									
Monophasé	Triphasé	kW	HP		0	1.2	1.8	2.4	3.0	3.6	4.2	4.8	5.4	6.0
4SRm 4/6 - S	4SR 4/6 - S	0.55	0.75	H mètres	0	20	30	40	50	60	70	80	90	100
4SRm 4/8 - S	4SR 4/8 - S	0.75	1		48	45.5	44	42	39.5	36.5	33	28.5	23.2	17
4SRm 4/12 - S	4SR 4/12 - S	1.1	1.5		64	60.5	58.5	56	53	49	44	38	31	22.5
4SRm 4/15 - S	4SR 4/15 - S	1.5	2		96	91	88	84	79	73	66	57	46.5	33.5
4SRm 4/22 - S	4SR 4/22 - S	2.2	3		120	114	110	105	99	92	83	71	58	42
-	4SR 4/30 - S	3	4		176	167	161	154	145	134	121	105	85	61.5
-	4SR 4/40 - S	4	5.5		240	228	220	210	198	183	165	143	116	84
-	4SR 4/54 - S	5.5	7.5		320	304	293	280	264	244	220	190	154	112
-	4SR 4/72 - S	7.5	10		432	410	396	379	357	330	297	257	209	151
					576	547	528	505	476	440	396	342	278	202

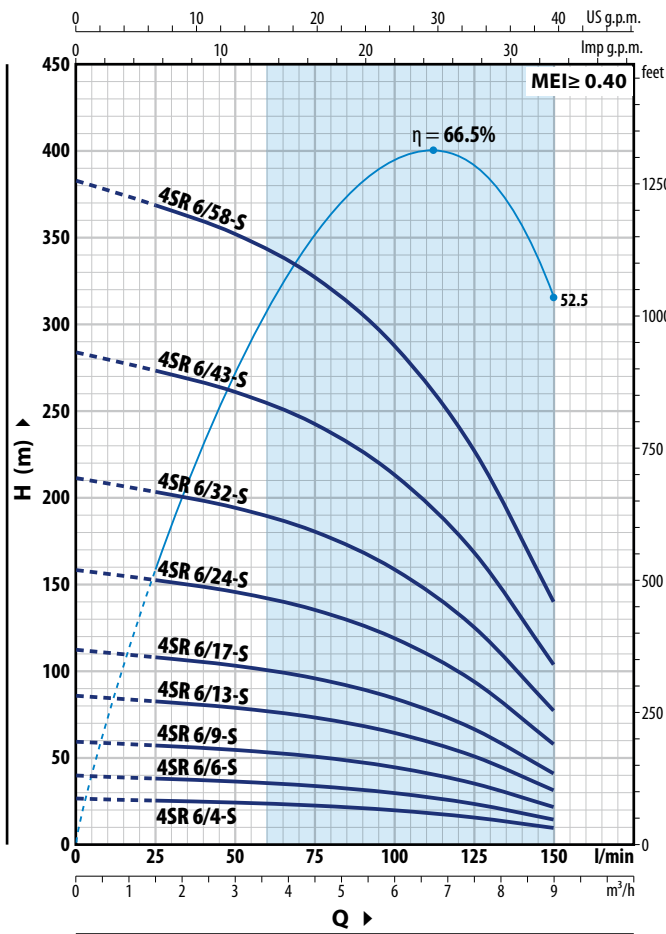
Q = Débit H = Prévalence manométrique totale

Tolérance des courbes de performances selon EN ISO 9906 Grade 3B.

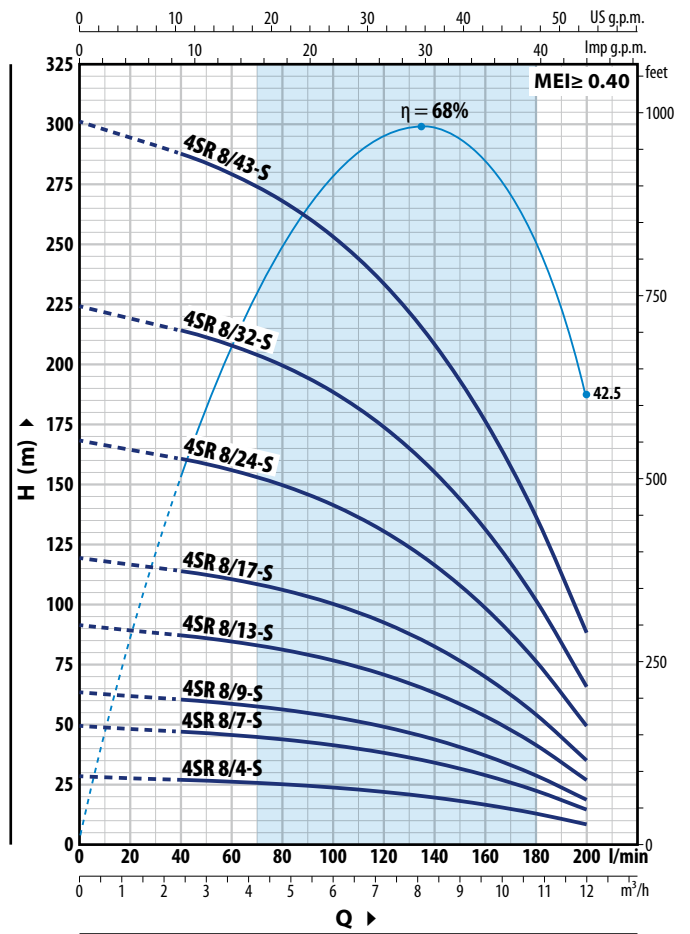
## COURBES ET DONNÉES DE PERFORMANCES

50 Hz

### 4SR 6-S



### 4SR 8-S



### 4SR 6-S

TYPE		PUISSANCE (P <sub>2</sub> )		Q								
Monophasé	Triphasé	kW	HP		m <sup>3</sup> /h	0	1.5	3.0	4.5	6.0	7.5	9.0
4SRm 6/4 - S	4SR 6/4 - S	0.55	0.75	l/min	0	25	50	75	100	125	150	
4SRm 6/6 - S	4SR 6/6 - S	0.75	1	H mètres								
4SRm 6/9 - S	4SR 6/9 - S	1.1	1.5			26.5	25.5	24.3	22.5	19.8	15.7	9.5
4SRm 6/13 - S	4SR 6/13 - S	1.5	2			39.5	38	36.5	34	29.5	23.5	14.5
4SRm 6/17 - S	4SR 6/17 - S	2.2	3			59.5	57	54.5	50.5	44.5	35.5	21.5
-	4SR 6/24 - S	3	4			86	83	79	73	64.5	51	31.5
-	4SR 6/32 - S	4	5.5			112	108	103	96	84	66.5	41
-	4SR 6/43 - S	5.5	7.5			158	152	146	135	119	94	58
-	4SR 6/58 - S	7.5	10			211	203	194	180	159	125	77
						284	273	261	242	213	168	104
						383	368	352	327	287	227	140

### 4SR 8-S

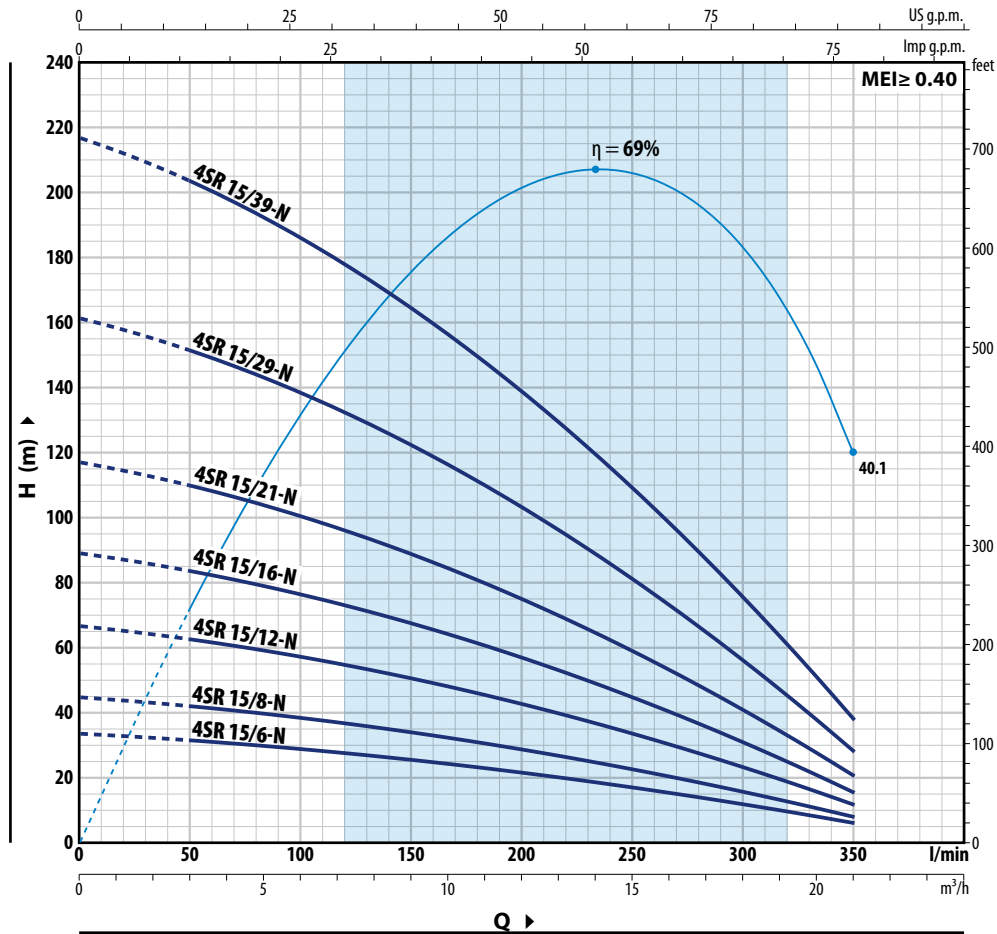
TYPE		PUISSANCE (P <sub>2</sub> )		Q											
Monophasé	Triphasé	kW	HP		m <sup>3</sup> /h	0	2.4	3.6	4.8	6.0	7.2	8.4	9.6	10.8	12.0
4SRm 8/4 - S	4SR 8/4 - S	0.75	1	l/min	0	40	60	80	100	120	140	160	180	200	
4SRm 8/7 - S	4SR 8/7 - S	1.1	1.5	H mètres											
4SRm 8/9 - S	4SR 8/9 - S	1.5	2			28	27	26	25	23.6	21.8	19.4	16.4	12.7	8
4SRm 8/13 - S	4SR 8/13 - S	2.2	3			49	47	45.5	43.5	41.5	38	34	28.5	22.3	14.5
-	4SR 8/17 - S	3	4			63	60.5	58.5	56	53	49	43.5	37	28.5	18.5
-	4SR 8/24 - S	4	5.5			91	87	85	81	77	71	63	53.5	41.5	26.5
-	4SR 8/32 - S	5.5	7.5			119	114	111	106	100	92	82	70	54	35
-	4SR 8/43 - S	7.5	10			168	161	156	150	141	131	116	99	76	49
						224	214	208	200	189	174	155	131	102	65.5
						301	288	280	268	253	234	209	177	137	88

Q = Débit H = Prévalence manométrique totale

Tolérance des courbes de performances selon EN ISO 9906 Grade 3B.



### 4SR 15-N



### 4SR 15-N

TYPE		PUISSANCE (P <sub>2</sub> )		Q	H mètres												
Monophasé	Triphasé	kW	HP		0	3.0	6.0	9.0	12	15	18	21.0					
				0	50	100	150	200	250	300	350						
4SRm 15/6 - N	4SR 15/6 - N	1.1	1.5		33.5	31.5	28.5	25.3	21.3	16.7	11.6	6					
4SRm 15/8 - N	4SR 15/8 - N	1.5	2		44.5	41.5	38	33.5	28.5	22.3	15.4	7.5					
4SRm 15/12 - N	4SR 15/12 - N	2.2	3		66.5	62.5	57	50.5	42.5	33.5	23.1	11.5					
-	4SR 15/16 - N	3	4		89	83	76	67.5	57	44.5	31	15.5					
-	4SR 15/21 - N	4	5.5		117	110	100	88	75	58.5	40.5	20					
-	4SR 15/29 - N	5.5	7.5		161	151	138	122	103	81	56	28					
-	4SR 15/39 - N	7.5	10		217	203	186	164	139	109	75	37.5					

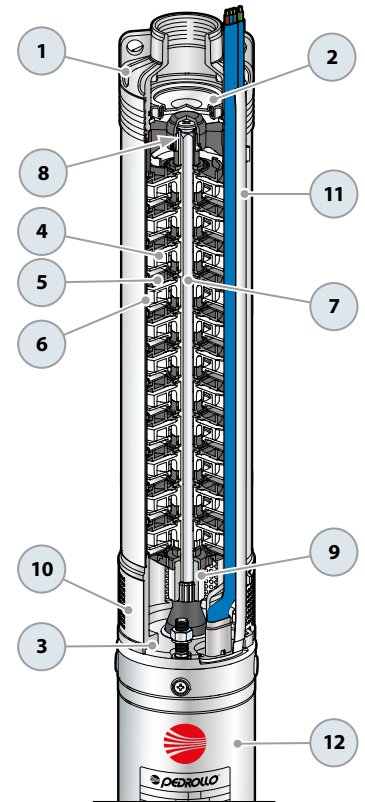
Q = Débit H = Prévalence manométrique totale

Tolérance des courbes de performances selon EN ISO 9906 Grade 3B.

# 4SR Électropompes immergées 4"

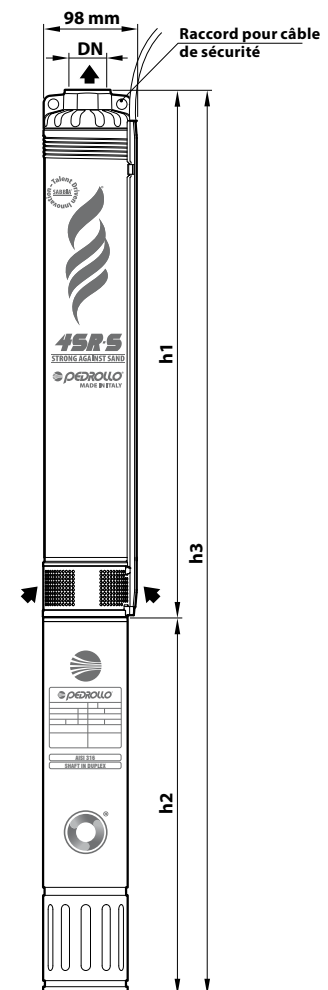
## CARACTÉRISTIQUES DE CONSTRUCTION

<b>1 Corps de refoulement</b>	Acier inoxydable coulé <b>AISI 304</b> avec filetage selon ISO 228/1
<b>2 Clapet anti-retour</b>	Acier inoxydable <b>AISI 304</b>
<b>3 Lanterne</b>	Acier inoxydable <b>AISI 304</b> , dimensionné selon la norme NEMA
<b>4 Roue</b>	Delrin® pour 4SR-S, Noryl™ pour 4SR-N
<b>5 Diffuseur</b>	Noryl™
<b>6 Boîtier porte-phase</b>	Acier inoxydable <b>AISI 304</b>
<b>7 Arbre pompe</b>	Acier inoxydable <b>AISI 304</b>
<b>8 Roulements de pompe</b>	Fabriqué en acier inoxydable <b>AISI 316L</b> recouvert d'oxyde de chrome pour résister au sable
<b>9 Joint de traction</b>	Acier inox
<b>10 Filtre</b>	Acier inoxydable <b>AISI 304</b>
<b>11 Cache-câble</b>	Acier inoxydable <b>AISI 304</b>
<b>12 Moteur 4"</b>	※ <b>4PD = moteur en bain d'huile rembobinable</b> ※ <b>4PS = moteur encapsulé dans un bain-marie</b>



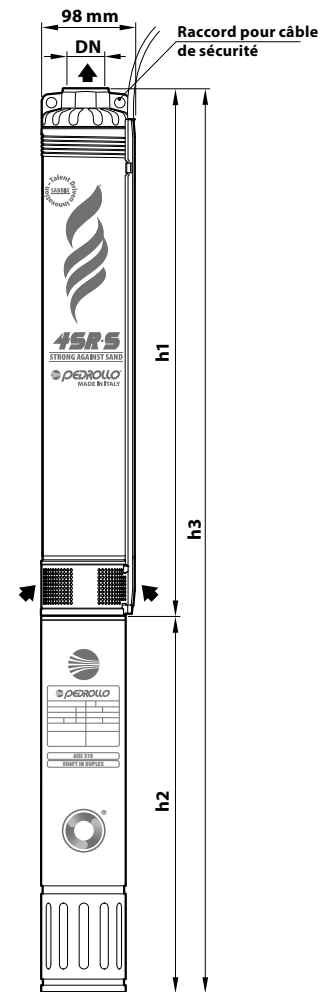
## DIMENSIONS ET POIDS (modèles monophasés)

TYPE	DN	DIMENSIONS mm			kg	TYPE	DN	DIMENSIONS mm			kg		
		h1	h2	h3				h1	h2	h3			
<b>Monophasé ※</b>						<b>Monophasé ※</b>							
4SRm 1/10 - S - PD	1 1/4"	362	311	673	10.8	4SRm 1/10 - S - PS	1 1/4"	362	237	599	12.3		
4SRm 1/15 - S - PD		488	331	819	13.2	4SRm 1/15 - S - PS		488	257	745	14.4		
4SRm 1/20 - S - PD		588	356	944	15.9	4SRm 1/20 - S - PS		588	272	860	16.6		
4SRm 1/29 - S - PD		767	396	1163	19.9	4SRm 1/29 - S - PS		767	312	1079	20.6		
4SRm 1/39 - S - PD		992	437	1429	24.4	4SRm 1/39 - S - PS		992	352	1344	25		
4SRm 1/50 - S - PD		1284	492	1776	31.3	4SRm 1/50 - S - PS		1284	402	1686	30.6		
4SRm 1.5/7 - S - PD		303	311	614	10.1	4SRm 1.5/7 - S - PS		303	237	540	10.1		
4SRm 1.5/11 - S - PD		382	331	713	11.8	4SRm 1.5/11 - S - PS		382	257	639	12.2		
4SRm 1.5/15 - S - PD		488	356	844	14.0	4SRm 1.5/15 - S - PS		488	272	760	14.8		
4SRm 1.5/22 - S - PD		627	396	1023	17.8	4SRm 1.5/22 - S - PS		627	312	939	18.4		
4SRm 1.5/30 - S - PD		787	437	1224	21.4	4SRm 1.5/30 - S - PS		787	352	1139	22.6		
4SRm 1.5/44 - S - PD		1163	492	1655	29.2	4SRm 1.5/44 - S - PS		1163	402	1565	28.8		
4SRm 2/6 - S - PD		2"	283	311	594	10.0		4SRm 2/6 - S - PS	2"	283	237	520	10.2
4SRm 2/9 - S - PD			343	331	674	11.4		4SRm 2/9 - S - PS		343	257	600	11.8
4SRm 2/12 - S - PD			402	356	758	13.3		4SRm 2/12 - S - PS		402	272	674	14.0
4SRm 2/17 - S - PD			528	396	924	16.1		4SRm 2/17 - S - PS		528	312	840	17.0
4SRm 2/23 - S - PD	647		437	1084	20.1	4SRm 2/23 - S - PS	647	352		999	20.6		
4SRm 2/33 - S - PD	873		492	1365	24.9	4SRm 2/33 - S - PS	873	402		1275	24.8		
4SRm 4/6 - S - PD	313		331	644	11.2	4SRm 4/6 - S - PS	313	257		570	11.5		
4SRm 4/8 - S - PD	363		356	719	12.9	4SRm 4/8 - S - PS	363	272		635	13.6		
4SRm 4/12 - S - PD	462		396	858	15.5	4SRm 4/12 - S - PS	462	312		774	15.3		
4SRm 4/15 - S - PD	563		437	1000	18.4	4SRm 4/15 - S - PS	563	352		915	18.8		
4SRm 4/22 - S - PD	737		492	1229	23.2	4SRm 4/22 - S - PS	737	402		1139	24.0		
4SRm 6/4 - S - PD	2"		289	331	620	11.0	4SRm 6/4 - S - PS	2"		289	257	546	11.1
4SRm 6/6 - S - PD			352	356	708	12.7	4SRm 6/6 - S - PS			352	272	624	13.2
4SRm 6/9 - S - PD			446	396	842	15.2	4SRm 6/9 - S - PS			446	312	758	15.8
4SRm 6/13 - S - PD			598	437	1035	18.4	4SRm 6/13 - S - PS			598	352	950	19.0
4SRm 6/17 - S - PD			723	492	1215	22.7	4SRm 6/17 - S - PS			723	402	1125	22.8
4SRm 8/4 - S - PD		289	356	645	12.1	4SRm 8/4 - S - PS	289		272	561	12.3		
4SRm 8/7 - S - PD		382	396	778	15.0	4SRm 8/7 - S - PS	382		312	694	15.4		
4SRm 8/9 - S - PD		446	437	883	17.0	4SRm 8/9 - S - PS	446		352	798	17.8		
4SRm 8/13 - S - PD	598	492	1090	21.0	4SRm 8/13 - S - PS	598	402	1000	20.2				



## DIMENSIONS ET POIDS (modèles triphasés)

TYPE	DN	DIMENSIONS mm			kg	TYPE	DN	DIMENSIONS mm			kg
		h1	h2	h3				h1	h2	h3	
<b>Triphasé</b> ※						<b>Triphasé</b> ※					
4SR 1/10 - S - PD	1 1/4"	362	311	673	10.6	4SR 1/10 - S - PS	1 1/4"	362	237	599	12.2
4SR 1/15 - S - PD		488	331	819	13.5	4SR 1/15 - S - PS		488	237	725	13.9
4SR 1/20 - S - PD		588	356	944	14.2	4SR 1/20 - S - PS		588	257	845	15.6
4SR 1/29 - S - PD		767	371	1138	17.8	4SR 1/29 - S - PS		767	272	1039	18.8
4SR 1/39 - S - PD		992	396	1388	22.8	4SR 1/39 - S - PS		992	297	1289	22.6
4SR 1/50 - S - PD		1284	437	1721	28.1	4SR 1/50 - S - PS		1284	352	1636	29.8
4SR 1.5/7 - S - PD		303	311	614	10.0	4SR 1.5/7 - S - PS		303	237	540	10.1
4SR 1.5/11 - S - PD		382	331	713	11.7	4SR 1.5/11 - S - PS		382	237	619	11.1
4SR 1.5/15 - S - PD		488	356	844	13.8	4SR 1.5/15 - S - PS		488	257	745	13.8
4SR 1.5/22 - S - PD		627	371	998	16.2	4SR 1.5/22 - S - PS		627	272	899	16.4
4SR 1.5/30 - S - PD		787	396	1183	19.3	4SR 1.5/30 - S - PS		787	297	1084	20.5
4SR 1.5/44 - S - PD		1163	437	1600	26.6	4SR 1.5/44 - S - PS		1163	352	1515	28.0
4SR 2/6 - S - PD		283	311	594	9.8	4SR 2/6 - S - PS		283	237	520	10.2
4SR 2/9 - S - PD		343	331	674	11.4	4SR 2/9 - S - PS		343	237	580	10.7
4SR 2/12 - S - PD		402	356	758	13.1	4SR 2/12 - S - PS		402	257	659	13.2
4SR 2/17 - S - PD		528	371	899	15.0	4SR 2/17 - S - PS		528	272	800	15.5
4SR 2/23 - S - PD		647	396	1043	17.7	4SR 2/23 - S - PS		647	297	944	17.8
4SR 2/33 - S - PD		873	437	1310	22.3	4SR 2/33 - S - PS		873	352	1225	24.0
4SR 2/44 - S - PD		1163	450	1613	27.8	4SR 2/44 - S - PS		1163	484	1647	31.6
4SR 2/58 - S - PD		1432	625	2057	34.4	4SR 2/58 - S - PS		1432	574	2006	41.7
4SR 4/6 - S - PD	313	331	644	11.0	4SR 4/6 - S - PS	313	237	550	11.2		
4SR 4/8 - S - PD	363	356	719	12.4	4SR 4/8 - S - PS	363	257	620	12.6		
4SR 4/12 - S - PD	462	371	833	15.5	4SR 4/12 - S - PS	462	272	734	14.2		
4SR 4/15 - S - PD	563	396	959	16.3	4SR 4/15 - S - PS	563	297	860	16.2		
4SR 4/22 - S - PD	737	437	1174	20.3	4SR 4/22 - S - PS	737	352	1089	20.8		
4SR 4/30 - S - PD	963	450	1413	23.7	4SR 4/30 - S - PS	963	484	1447	28.4		
4SR 4/40 - S - PD	1284	625	1909	35.0	4SR 4/40 - S - PS	1284	574	1858	40.4		
4SR 4/54 - S - PD	1684	725	2409	47.0	4SR 4/54 - S - PS	1684	664	2348	40.0		
4SR 4/72 - S - PD	2134	845	2979	54.0	4SR 4/72 - S - PS	2134	764	2898	54.4		
4SR 6/4 - S - PD	2"	289	331	620	10.8	4SR 6/4 - S - PS	2"	289	237	526	10.0
4SR 6/6 - S - PD		352	356	708	12.0	4SR 6/6 - S - PS		352	257	609	12.4
4SR 6/9 - S - PD		446	371	817	13.9	4SR 6/9 - S - PS		446	272	718	14.0
4SR 6/13 - S - PD		598	396	994	16.3	4SR 6/13 - S - PS		598	297	895	17.3
4SR 6/17 - S - PD		723	437	1160	20.0	4SR 6/17 - S - PS		723	352	1075	20.4
4SR 6/24 - S - PD		969	450	1419	23.5	4SR 6/24 - S - PS		969	484	1453	27.3
4SR 6/32 - S - PD		1247	625	1872	32.0	4SR 6/32 - S - PS		1247	574	1821	35.2
4SR 6/43 - S - PD		1618	725	2343	45.0	4SR 6/43 - S - PS		1618	664	2282	45.0
4SR 6/58 - S - PD		2161	845	3006	55.0	4SR 6/58 - S - PS		2161	764	2925	55.0
4SR 8/4 - S - PD		289	356	645	11.6	4SR 8/4 - S - PS		289	257	546	11.1
4SR 8/7 - S - PD		382	371	753	13.4	4SR 8/7 - S - PS		382	272	654	14.3
4SR 8/9 - S - PD		446	396	842	15.1	4SR 8/9 - S - PS		446	297	743	15.0
4SR 8/13 - S - PD		598	437	1035	18.2	4SR 8/13 - S - PS		598	352	950	18.8
4SR 8/17 - S - PD		723	450	1173	21.1	4SR 8/17 - S - PS		723	484	1207	25.8
4SR 8/24 - S - PD		969	625	1594	30.0	4SR 8/24 - S - PS		969	574	1543	33.7
4SR 8/32 - S - PD		1247	725	1972	40.6	4SR 8/32 - S - PS		1247	664	1911	39.4
4SR 8/43 - S - PD	1618	845	2463	49.0	4SR 8/43 - S - PS	1618	764	2382	49.0		

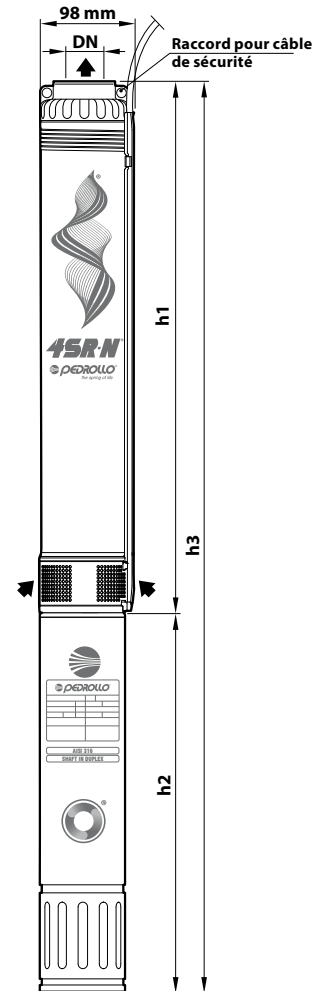


※ 4PD = moteur en bain d'huile rembobinable

※ 4PS = moteur encapsulé dans un bain-marie

## DIMENSIONS ET POIDS

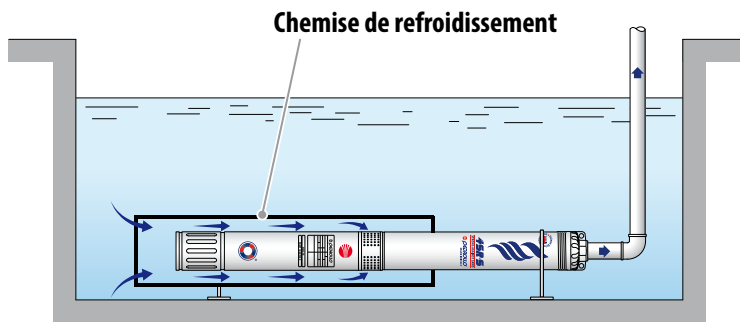
TYPE	DN	DIMENSIONS mm			kg	TYPE	DN	DIMENSIONS mm			kg
		h1	h2	h3				h1	h2	h3	
<b>Monophasé</b> ※						<b>Monophasé</b> ※					
<b>4SRm 10/5 - N - PD</b>	2"	430	357	787	12.4	<b>4SRm 10/5 - N - PS</b>	2"	430	272	702	13.0
<b>4SRm 10/7 - N - PD</b>		532	397	929	16.7	<b>4SRm 10/7 - N - PS</b>		532	312	844	17.7
<b>4SRm 10/9 - N - PD</b>		633	437	1070	18.9	<b>4SRm 10/9 - N - PS</b>		633	352	985	20.6
<b>4SRm 10/13 - N - PD</b>		837	492	1329	25.6	<b>4SRm 10/13 - N - PS</b>		837	402	1239	24.9
<b>4SRm 12/5 - N - PD</b>		488	357	845	13.0	<b>4SRm 12/5 - N - PS</b>		488	272	760	13.5
<b>4SRm 12/7 - N - PD</b>		613	397	1010	15.5	<b>4SRm 12/7 - N - PS</b>		613	312	925	16.5
<b>4SRm 12/9 - N - PD</b>		738	437	1175	18.5	<b>4SRm 12/9 - N - PS</b>		738	352	1090	20.0
<b>4SRm 12/13 - N - PD</b>		989	492	1481	23.5	<b>4SRm 12/13 - N - PS</b>		989	402	1391	23.0
<b>4SRm 15/6 - N - PD</b>		550	397	947	16.0	<b>4SRm 15/6 - N - PS</b>		550	312	862	16.0
<b>4SRm 15/8 - N - PD</b>		676	437	1113	19.5	<b>4SRm 15/8 - N - PS</b>		676	352	1028	19.5
<b>4SRm 15/12 - N - PD</b>		926	492	1418	22.5	<b>4SRm 15/12 - N - PS</b>		926	402	1328	22.5
<b>Triphasé</b> ※								<b>Triphasé</b> ※			
<b>4SR 10/5 - N - PD</b>	2"	430	357	787	12.4	<b>4SR 10/5 - N - PS</b>	2"	430	257	687	11.8
<b>4SR 10/7 - N - PD</b>		532	372	904	14.2	<b>4SR 10/7 - N - PS</b>		532	272	804	13.9
<b>4SR 10/9 - N - PD</b>		633	397	1030	15.9	<b>4SR 10/9 - N - PS</b>		633	297	930	16.9
<b>4SR 10/13 - N - PD</b>		837	437	1274	19.2	<b>4SR 10/13 - N - PS</b>		837	352	1189	20.9
<b>4SR 10/18 - N - PD</b>		1092	450	1542	23.0	<b>4SR 10/18 - N - PS</b>		1092	484	1576	26.8
<b>4SR 10/24 - N - PD</b>		1398	625	2023	32.4	<b>4SR 10/24 - N - PS</b>		1398	574	1972	37.4
<b>4SR 10/32 - N - PD</b>		1805	725	2530	43.4	<b>4SR 10/32 - N - PS</b>		1805	664	2469	43.8
<b>4SR 10/43 - N - PD</b>		2366	845	3211	52.0	<b>4SR 10/43 - N - PS</b>		2366	764	3130	52.4
<b>4SR 12/5 - N - PD</b>		488	357	845	13.0	<b>4SR 12/5 - N - PS</b>		488	257	745	12.0
<b>4SR 12/7 - N - PD</b>		613	372	985	14.5	<b>4SR 12/7 - N - PS</b>		613	272	885	14.5
<b>4SR 12/9 - N - PD</b>		738	397	1135	17.0	<b>4SR 12/9 - N - PS</b>		738	297	1035	18.0
<b>4SR 12/13 - N - PD</b>		989	437	1426	20.5	<b>4SR 12/13 - N - PS</b>		989	352	1341	22.0
<b>4SR 12/18 - N - PD</b>		1302	450	1752	25.0	<b>4SR 12/18 - N - PS</b>		1302	484	1786	25.6
<b>4SR 12/24 - N - PD</b>		1677	625	2302	34.5	<b>4SR 12/24 - N - PS</b>		1677	574	2251	38.0
<b>4SR 12/32 - N - PD</b>		2178	725	2903	46.1	<b>4SR 12/32 - N - PS</b>		2178	664	2842	46.5
<b>4SR 12/40 - N - PD</b>		2679	845	3524	54.0	<b>4SR 12/40 - N - PS</b>		2679	764	3443	54.0
<b>4SR 15/6 - N - PD</b>		550	372	922	15.0	<b>4SR 15/6 - N - PS</b>		550	272	822	14.0
<b>4SR 15/8 - N - PD</b>		676	397	1073	17.9	<b>4SR 15/8 - N - PS</b>		676	297	973	17.5
<b>4SR 15/12 - N - PD</b>		926	437	1363	22.4	<b>4SR 15/12 - N - PS</b>		926	352	1278	21.5
<b>4SR 15/16 - N - PD</b>		1176	450	1626	25.4	<b>4SR 15/16 - N - PS</b>		1176	484	1660	27.5
<b>4SR 15/21 - N - PD</b>	1489	625	2114	33.0	<b>4SR 15/21 - N - PS</b>	1489	574	2063	36.5		
<b>4SR 15/29 - N - PD</b>	1990	725	2715	48.2	<b>4SR 15/29 - N - PS</b>	1990	664	2654	45.0		
<b>4SR 15/39 - N - PD</b>	2616	845	3461	58.0	<b>4SR 15/39 - N - PS</b>	2616	764	3380	53.5		



※ 4PD = moteur en bain d'huile rembobinable

※ 4PS = moteur encapsulé dans un bain-marie

## EXEMPLES D'INSTALLATION

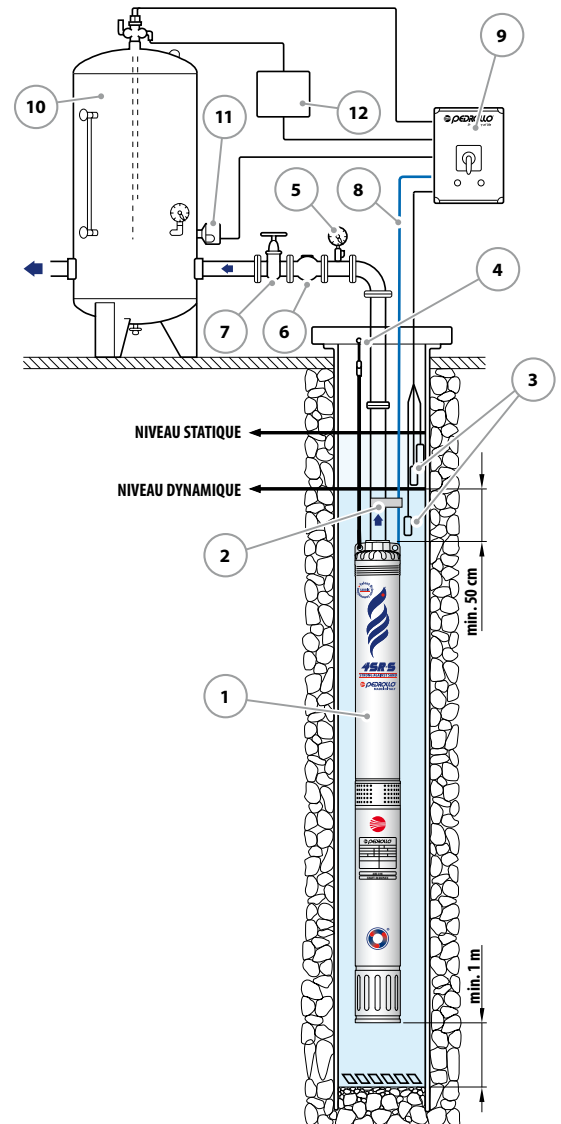


### CHEMISE DE REFROIDISSEMENT

- ✘ Lorsque l'électropompe est installée dans des cuves de stockage, des rivières ou des lacs, il faut appliquer une chemise externe pour créer un flux d'eau de refroidissement qui empêche la surchauffe du moteur.
- ✘ Recommandée pour des puissances de 3 kW à 7.5 kW



- ✘ L'installation des électropompes **4SR** est possible dans des puits d'un diamètre d'au moins **4" (100 mm)**.
- ✘ L'électropompe immergée est descendue dans le puits via le tuyau de refoulement jusqu'à une profondeur suffisante pour garantir une immersion complète (min. 50 cm à au moins un mètre du fond du puits) même en cours d'exploitation, lorsqu'une baisse du niveau du liquide dans le puits peut se produire.
- ✘ Lorsque l'électropompe immergée est installée dans un puits, il est recommandé de la sécuriser à l'aide d'un câble en acier inoxydable à raccorder aux raccords appropriés du corps de refoulement.



### COMPOSANTS

- 1) Électropompe immergée
- 2) Sangles de fixation
- 3) Sondes de contrôle de niveau
- 4) Support et câble d'ancrage
- 5) Manomètre
- 6) Vanne de non-retour
- 7) Vanne de réglage du débit
- 8) Câble d'alimentation électrique
- 9) Tableau électrique
- 10) Réservoir autoclave
- 11) Pressostat
- 12) Électrovanne/électrocompresseur