

Pompe centrifuge

MultiEco

Livret technique



Copyright / Mentions légales

Livret technique MultiEco

Tous droits réservés. Les contenus de ce document ne doivent pas être divulgués, reproduits, modifiés ou communiqués à des tiers sauf autorisation écrite du constructeur.

Ce document pourra faire l'objet de modifications sans préavis.

© KSB SE & Co. KGaA, Frankenthal 2024-07-09

Sommaire

| | |
|---|----------|
| Alimentation en eau domestique | 4 |
| Pompes d'adduction d'eau | 4 |
| MultiEco..... | 4 |
| Fluides pompés..... | 4 |
| Applications principales..... | 4 |
| Caractéristiques de service..... | 4 |
| Conception | 4 |
| Désignation | 5 |
| Matériaux | 5 |
| Avantages | 5 |
| Information produit..... | 5 |
| Caractéristiques techniques..... | 6 |
| Courbe caractéristique..... | 6 |
| Dimensions et raccords..... | 7 |
| Accessoires..... | 8 |

Alimentation en eau domestique

Pompes d'adduction d'eau

MultiEco



Conception

Construction

- Pompe centrifuge
- Construction monobloc
- Multicellulaire
- À auto-amorçage

Entraînement

Moteur monophasé :

- Plage de tension assignée : 220 – 240 V
- Fréquence 50 Hz
- Protection de surcharge thermique

Moteur triphasé :

- Plage de tension assignée : 380 – 415 V
- Fréquence 50 Hz
- Degré de protection IP44
- Classe thermique F

Paliers

- Roulement à billes à gorges profondes
- Paliers graissés à vie

Fluides pompés

- Eaux claires ou troubles exemptes de substances agressives, abrasives et solides
- Eau de rivière, eau lacustre et eau souterraine

Applications principales

- Installations d'arrosage
- Installations d'irrigation
- Valorisation des eaux de pluie
- Installations de lavage
- Installations d'alimentation en eau

Caractéristiques de service

Tableau 1: Caractéristiques

| Paramètre | Valeur | |
|-----------------------------|-----------------------|--------------------------------------|
| Débit | Q [m ³ /h] | ≤ 8 |
| | Q [l/s] | ≤ 2,2 |
| Hauteur manométrique | H [m] | ≤ 54 |
| Température du fluide pompé | T [°C] | ≤ +50 en service continu |
| | | ≤ +70 pendant 10 minutes |
| Pression de service | p _d [bar] | ≤ 10 ou ≤ 6 en fonction de la taille |
| Hauteur d'aspiration | H _s [m] | ≤ 8 |

Désignation

Exemple : MultiEco 35 E

Tableau 2: Explication concernant la désignation

| Indication | Signification | |
|------------|---------------|----------------------------|
| MultiEco | Gamme | |
| 35 | Taille | |
| E | D | Moteur asynchrone triphasé |
| | E | Moteur monophasé |
| | P | Version portable |

Matériaux

Tableau 3: Tableau des matériaux disponibles

| Repère | Désignation | Matériau |
|--------|----------------------|------------------------------------|
| 101 | Corps de pompe | Fonte grise revêtue anti-corrosion |
| 160 | Fond de refoulement | Fonte grise revêtue anti-corrosion |
| 230 | Roue / corps d'étage | Noryl |
| 109 | Chemise | Acier inoxydable |
| 210 | Arbre | Acier au chrome |
| 801 | Carcasse de moteur | Aluminium |

Avantages

- Installation fiable et stable de la pompe grâce au corps de pompe revêtu anti-corrosion avec chemise en acier inoxydable
- Amorçage automatique et rapide de la pompe après remplissage du corps de pompe (hauteur d'aspiration max. 8 m) grâce au système d'amorçage automatique
- Fonctionnement silencieux et faible consommation d'énergie grâce à l'hydraulique multicellulaire résistant à l'usure avec un rendement optimisé

Information produit

Information produit selon le règlement n° 1907/2006 (REACH)

Informations selon le règlement européen sur les substances chimiques (CE) n° 1907/2006 (REACH) voir <https://www.ksb.com/en-global/company/corporate-responsibility/reach>.

Caractéristiques techniques

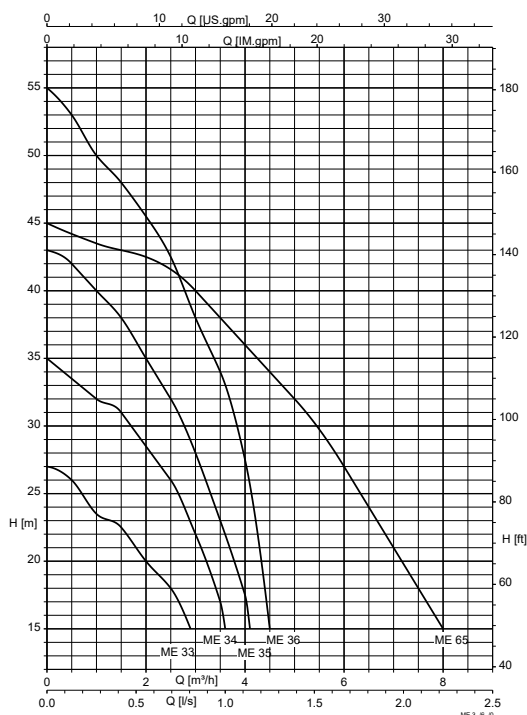
MultiEco

Tableau 4: Tableau de sélection pour 2800 [t/min]

| Taille | Nombre d'étages | Raccordement | | p_d [bar] | P_1 [kW] | I_N | | | Connexion réseau | | N° article | [kg] |
|--------|-----------------|-----------------|-----------------------|----------------|---------------|---------|---------|---------|------------------|--------------------|------------|------|
| | | Aspi- ration | Refou- le- ment | | | 1~230 V | 3~230 V | 3~400 V | H07RN-F | | | |
| | | | | | | [A] | [A] | [A] | [m] | [mm ²] | | |
| 33 P | 3 | G 1 | G 1 | 6 | 0,53 | 2,5 | - | - | 1,5 | 3 x 1 | 05216869 | 11 |
| 34 P | 4 | G 1 | G 1 | 6 | 0,64 | 3,0 | - | - | 1,5 | 3 x 1 | 05216413 | 11 |
| 35 P | 5 | G 1 | G 1 | 10 | 0,81 | 3,7 | - | - | 1,5 | 3 x 1 | 05216847 | 11 |
| 36 P | 6 | G 1 | G 1 | 10 | 1,03 | 4,8 | - | - | 1,5 | 3 x 1 | 05216849 | 16 |
| 65 P | 5 | G 1 1/4 | G 1 | 10 | 1,22 | 5,6 | - | - | 1,5 | 3 x 1 | 05216861 | 13 |
| 33 E | 3 | G 1 | G 1 | 6 | 0,53 | 2,5 | - | - | - | - | 05216397 | 11 |
| 34 E | 4 | G 1 | G 1 | 6 | 0,64 | 3,0 | - | - | - | - | 05216398 | 11 |
| 35 E | 5 | G 1 | G 1 | 10 | 0,81 | 3,7 | - | - | - | - | 05216846 | 12 |
| 36 E | 6 | G 1 | G 1 | 10 | 1,03 | 4,8 | - | - | - | - | 05216848 | 15 |
| 65 E | 5 | G 1 1/4 | G 1 | 10 | 1,22 | 5,6 | - | - | - | - | 05216860 | 16 |
| 33 D | 3 | G 1 | G 1 | 6 | 0,55 | - | 2,1 | 1,2 | - | - | 48242852 | 12,9 |
| 34 D | 4 | G 1 | G 1 | 6 | 0,66 | - | 2,3 | 1,3 | - | - | 48242853 | 13,7 |
| 35 D | 5 | G 1 | G 1 | 10 | 0,80 | - | 2,8 | 1,6 | - | - | 48242854 | 13,9 |
| 36 D | 6 | G 1 | G 1 | 10 | 1,00 | - | 3,1 | 1,8 | - | - | 48242855 | 16,9 |
| 65 D | 5 | G 1 1/4 | G 1 | 10 | 1,10 | - | 3,5 | 2,0 | - | - | 48242856 | 16,9 |

Courbe caractéristique

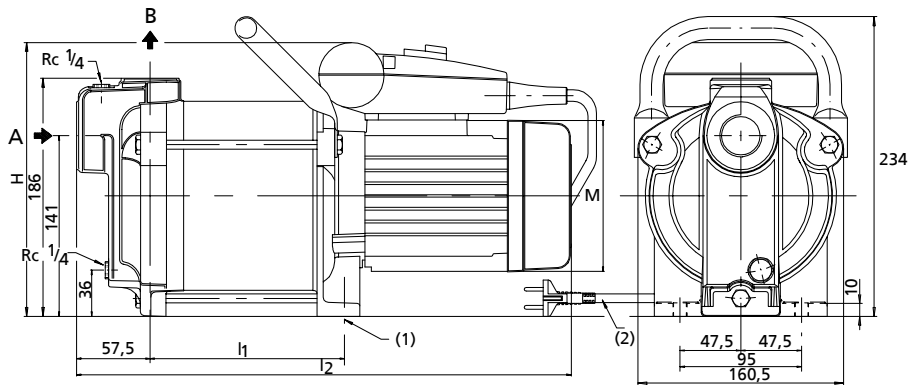
MultiEco 33/34/35/36/65 ; n = 2800 t/min



La hauteur manométrique totale est la somme de la hauteur d'aspiration + la hauteur de refoulement + les pertes de charge dans les tuyauteries d'aspiration et de refoulement + la pression résiduelle. Le débit dépend de la hauteur manométrique totale. Hauteur d'aspiration maximale pour toutes les tailles env. 8 m.

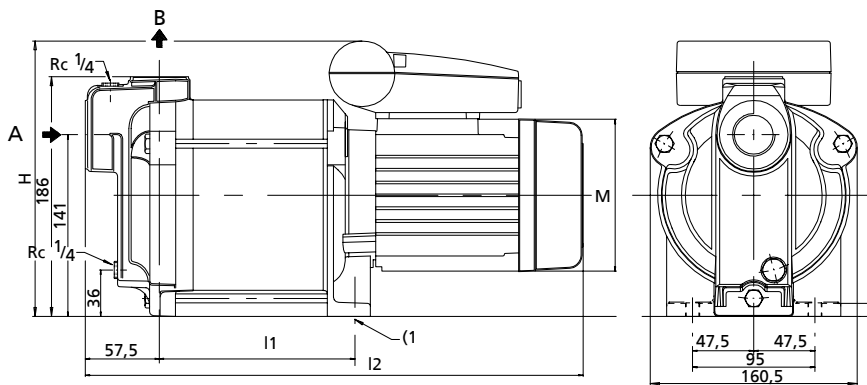
Dimensions et raccords

MultiEco



III. 1: Dimensions MultiEco P [mm]

| | | | |
|---|------------------------|-----|----------------------------|
| A | Orifice d'aspiration | (1) | 2 perçages (diamètre 8 mm) |
| B | Orifice de refoulement | (2) | Longueur 1,5 m |



III. 2: Dimensions MultiEco E / D [mm]








| | | | |
|---|------------------------|-----|----------------------------|
| A | Orifice d'aspiration | (1) | 2 perçages (diamètre 8 mm) |
| B | Orifice de refoulement | (2) | Longueur 1,5 m |

Tableau 5: Dimensions


| Taille | Raccordement | | l ₁ [mm] | l ₂ [mm] | H [mm] | M [mm] |
|--------------|--------------------------|----------------------------|------------------------|------------------------|-----------|-----------|
| | A (orifice d'aspiration) | B (orifice de refoulement) | | | | |
| 33 E / D / P | G 1 | G 1 | 153,7 | 391,7 | 215 | 118 |
| 34 E / D / P | G 1 | G 1 | 153,7 | 391,7 | 215 | 118 |
| 35 E / D / P | G 1 | G 1 | 182,2 | 420,2 | 215 | 118 |
| 36 E / P | G 1 | G 1 | 210,7 | 507,1 | 230 | 140 |
| 36 D | G 1 | G 1 | 210,7 | 485,6 | 230 | 140 |
| 65 E / P | G 1 1/4 | G 1 | 210,7 | 507,1 | 230 | 140 |
| 65 D | G 1 1/4 | G 1 | 210,7 | 485,6 | 230 | 140 |

Accessoires

Accessoires pompe



| | Désignation | Raccordement / Longueur | N° article | [kg] |
|---|--|-------------------------|------------|------|
| | | [m] | | |
|  | Raccord en laiton pour Controlmatic | Rp 1 / G 1 | 39019415 | 0,2 |
| | | Rp 1 1/4 / G 1 | 39019530 | 0,2 |
|  | Crépine avec clapet de pied, PVC (pour tuyau DN 25) | G 1 | 40980710 | 0,2 |
|  | Kit d'aspiration avec crépine et clapet de non-retour à ressort, 7 m | G 1 | 40980203 | 1,5 |
|  | Interrupteur à flotteur avec fiche mâle avec terre Fonction : fermé en position haute (contact NO) Boîtier : polypropylène Température du fluide pompé : 70 °C max. Câble d'alimentation : H07RN-F3G1 | 3 | 11037749 | 1,1 |
| | | 5 | 11037750 | 1,3 |
|  | Interrupteur à flotteur avec fiche mâle avec terre Fonction : ouvert en position haute (contact NF) Boîtier : polypropylène Température du fluide pompé : 70 °C max. Câble d'alimentation : H07RN-F3G1 | 3 | 11037759 | 0,6 |
| | | 5 | 11037760 | 0,9 |
|  | Lest pour interrupteur à flotteur Ne convient pas pour l'eau potable. | - | 01076688 | 0,3 |
|  | Console de pompe antivibratile Convient pour toutes les MultiEco/MultiEco Pro | - | 18040802 | 1,6 |

Accessoires coffrets de commande

| | Désignation | N° article | [kg] |
|---|--|------------|------|
|  | Contacteur différentiel STECKMAT (1~230 V) Disjonction rapide en 0,03 seconde, à partir de 0,03 A | 00534217 | 0,5 |

Appareils automatiques de commande

Tableau 6: Tableau des appareils automatique de commande

| | Désignation | N° article | [kg] |
|---|---|------------|------|
|  | Appareil automatique de commande Cervomatic EDP.2 | 01185581 | 2,5 |
|  | Appareil automatique de commande Controlmatic E | 90053395 | 1,3 |



KSB SE & Co. KGaA
Johann-Klein-Straße 9 • 67227 Frankenthal (Germany)
Tel. +49 6233 86-0
www.ksb.com