

-  Eaux propres
-  Usage domestique
-  Usage tertiaire
-  Usage agricole



PLAGE DES PERFORMANCES

- Débit jusqu'à **180 l/min** (10.8 m³/h)
- Prévalence jusqu'à **114 m**

UTILISATIONS ET INSTALLATIONS

Électropompes centrifuges multicellulaires verticales compactes et économiques.

Elles sont recommandées pour l'approvisionnement en eau, pour le transfert de liquides propres, pour la pressurisation des installations domestiques, civiles et agricoles, pour l'irrigation des potagers et des jardins.

MOTEUR ÉLECTRIQUE

Les électropompes triphasées sont équipées de moteurs électriques de conception nouvelle, conçus pour fonctionner avec des variateurs de vitesse, qui garantissent un fonctionnement équilibré et silencieux.

Classe d'efficacité **IE3** pour les moteurs triphasés, **IE2** pour les moteurs monophasés, isolation classe F et protection IPX4.

LIMITES D'UTILISATION

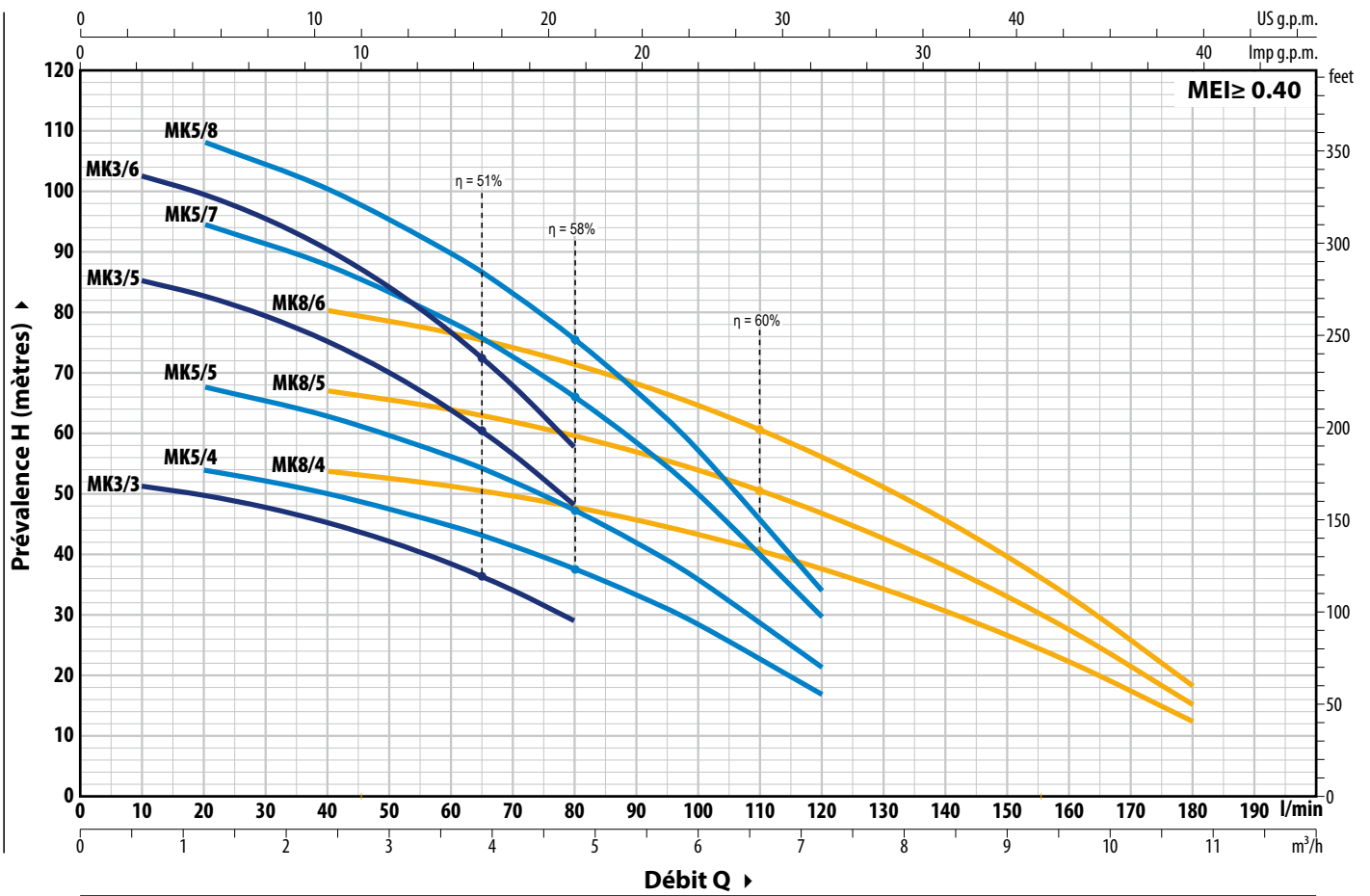
- Hauteur d'aspiration manométrique jusqu'à **7 m**
- Température du liquide de **-10 °C** jusqu'à **+60 °C**
- Température ambiante jusqu'à **+40 °C**
- Pression max dans le corps de pompe **11 bar**

RÉALISATIONS SUR DEMANDE

- ✘ Autres tensions ou fréquences à 60 Hz

COURBES ET DONNÉES DE PERFORMANCES – HS=0 m

50 Hz



TYPE		PUISSANCE (P ₂)		1~3~	Q	H mètres											
Monophasé	Triphasé	kW	HP			m³/h	0	0.6	1.2	2.4	3.6	4.8	6.0	7.2	8.4	9.6	10.8
					l/min	0	10	20	40	60	80	100	120	140	160	180	
MKm 3/3	MK 3/3	0.75	1	IE2 IE3		52.5	51.5	50	45	38.5	29						
MKm 3/5	MK 3/5	1.1	1.5			87	85	83	75	64	48						
MKm 3/6	MK 3/6	1.5	2			105	103	100	90	77	58						
MKm 5/4	MK 5/4	0.75	1			57	-	54	50	45	37.5	28.5	17				
MKm 5/5	MK 5/5	1.1	1.5			71	-	67.5	62.5	56	47	35.5	21.5				
MKm 5/7	MK 5/7	1.5	2			99	-	95	88	78	66	50	30				
MKm 5/5	MK 5/8	2.2	3			114	-	108	100	90	75	57	34				
MKm 8/4	MK 8/4	1.1	1.5			56	-	-	53.5	51	47.5	43	37.5	30.5	22.1	12	
MKm 8/5	MK 8/5	1.5	2			70	-	-	67	64	59.5	54	47	38	27.5	15.5	
MKm 8/6	MK 8/6	2.2	3		84	-	-	80	77	72	64.5	56	45.5	33	18.5		

Q = Débit H = Prévalence manométrique totale HS = Hauteur d'aspiration

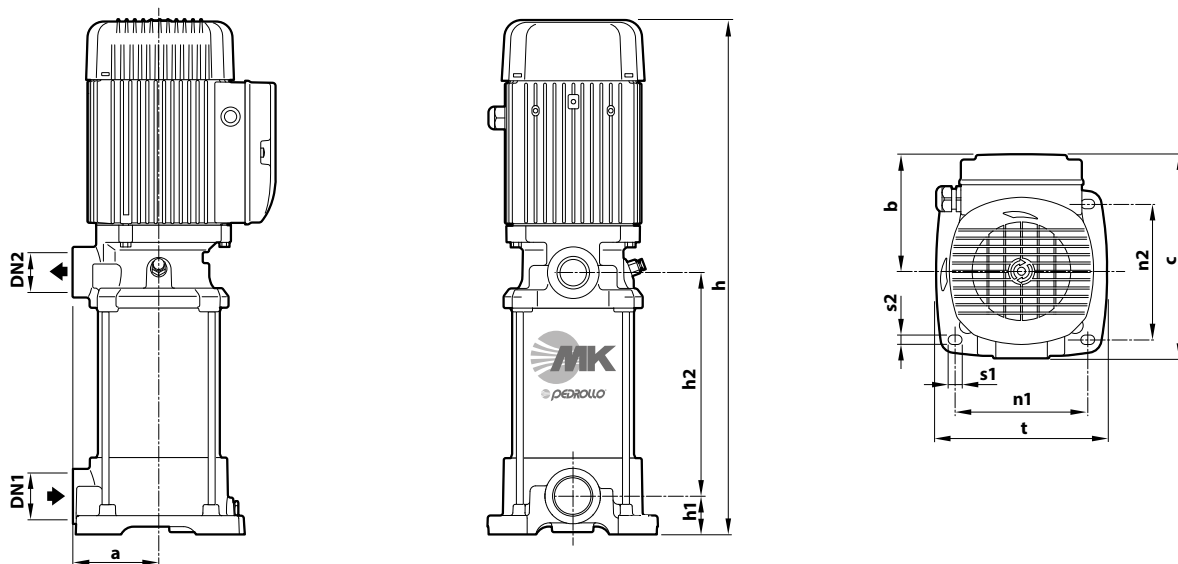
Tolérance des courbes de performances selon norme EN ISO 9906 Grade 3B.

ABSORPTIONS

TYPE	TENSION
Monophasé	230 V
MKm 3/3	5.7 A
MKm 3/5	7.8 A
MKm 3/6	9.5 A
MKm 5/4	5.7 A
MKm 5/5	7.1 A
MKm 5/7	9.3 A
MKm 5/5	10.0 A
MKm 8/4	7.8 A
MKm 8/5	9.7 A
MKm 8/6	11.1 A

TYPE	TENSION	
	230 V - Δ	400 V - ƿ
Triphasé		
MK 3/3	4.2 A	2.4 A
MK 3/5	5.2 A	3.0 A
MK 3/6	6.1 A	3.5 A
MK 5/4	4.3 A	2.5 A
MK 5/5	4.7 A	2.7 A
MK 5/7	6.1 A	3.5 A
MK 5/8	7.4 A	4.3 A
MK 8/4	5.2 A	3.0 A
MK 8/5	6.1 A	3.5 A
MK 8/6	7.8 A	4.5 A

DIMENSIONS ET POIDS



TYPE		BOUCHES		DIMENSIONS mm										kg		
Monophasé	Triphasé	DN1	DN2	a	h	h1	h2	n1	n2	t	b	c	s1	s2	1~	3~
MKm 3/3	MK 3/3	1 1/4"	1"	93	447	41.5	132.5	143	146	185	127	220	14.5	10	21.3	20.0
MKm 3/5	MK 3/5				501		186.5								22.2	22.2
MKm 3/6	MK 3/6				528		213.5								24.0	24.0
MKm 5/4	MK 5/4				474		159.5								21.8	20.5
MKm 5/5	MK 5/5				501		186.5								21.9	22.0
MKm 5/7	MK 5/7				555		240.5								24.6	24.2
MKm 5/5	MK 5/8				602		267.5								25.5	24.5
MKm 8/4	MK 8/4				474		159.5								22.7	22.7
MKm 8/5	MK 8/5				501		186.5								23.4	23.0
MKm 8/6	MK 8/6				548		213.5								27.1	26.1

CARACTÉRISTIQUES DE CONSTRUCTION

1 Corps d'aspiration Fonte avec traitement cataphorèse équipée de port d'aspiration fileté ISO 228/1

2 Chemise Acier inoxydable **AISI 304**

3 Corps pressant Fonte avec traitement cataphorèse équipée de port de roulement fileté ISO 228/1

4 Roues et diffuseurs Noryl™

5 Diaphragmes Acier inoxydable **AISI 304** avec bagues anti-usure

6 Étanchéité mécanique

Étanchéité	Arbre	Matériaux
FN-18	Ø 18 mm	Graphite / Céramique / NBR

7 Arbre moteur Acier inoxydable **AISI 431**

8 Moteur électrique

MKm : monophasé 230 V - 50 Hz avec condensateur et protection thermique moteur incorporée dans le bobinage.

MK : triphasé 230/400 V - 50 Hz

※ Les électropompes sont équipées de moteurs à haut rendement (CEI 60034-30-1)
 classe **IE2** pour les modèles monophasés
 classe **IE3** pour les modèles triphasés

Service continu **S1**

