



KVC-X

Séries 50-80-120

Pompes multicellulaires verticales avec aspiration / refoulement décalés

Les KVC-X sont des pompes verticales à arbre long avec aspiration et refoulement décalés particulièrement adaptées à la réalisation de groupes de surpression pour petites et moyennes installations. Elles peuvent être utilisées dans des domaines variés tels que : le transfert d'eau, les processus de refroidissement, les groupes de surpression anti-incendie ou de lavage, alimentation d'eau potable et de réservoirs sous pression ainsi que les installations d'irrigation d'arrosage par aspersion ou goutte-à-goutte.



Caractéristiques générales

Pompe

- Corps d'aspiration, corps de refoulement, turbines, corps diffuseurs et diffuseurs en Technopolymère.
- Support moteur en fonte d'aluminium.
- Chemise pompe, bouchon de remplissage, bouchon de vidange avec pointeau pour amorçage en acier inox AISI 304.
- Garniture mécanique en carbone/céramique.
- Arbre et support garniture mécanique en acier inoxydable

Moteur

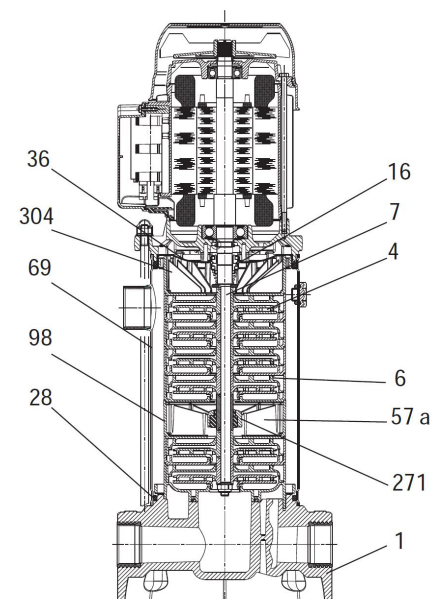
- De type asynchrone fermé, à refroidissement par ventilation extérieure.
- Rotor monté sur roulements à billes, graissés à vie et surdimensionnés pour garantir durée et silence. Couvercle ventilateur en Technopolymère (jusqu'à 1 kW) ou tôle galvanisée peinte noire (au-delà de 1 kW).
- Protection thermo-ampèremétrique et condensateur permanent incorporé dans la version monophasée.
- Protection à charge de l'utilisateur dans la version triphasée selon normes en vigueur.
- Construction selon normes CEI 2-3/CEI 61-69 (EN 60 335-2-41).
- Indice de protection : IP 55.
- Classe d'isolement : F.
- Voltages de série : Monophasé 220-240 V / 50 Hz, Triphasé 230-400 V / 50 Hz.
- Moteur triphasé haut rendement IE3 à partir de 0,75 kW. (IE2 pour modèles 0,37kW et 0,55kW)



Les pompes KVC-X possèdent des orifices d'aspiration et de refoulement décalés et orientables.

Matériaux

N°	Composant	Matériau
1	Corps de pompe	Technopolymère
4	Roues	Technopolymère
6	Diffuseurs	Technopolymère
7	Arbre avec rotor	Acier inox AISI 303
16	Garniture mécanique	Carbure de silicium/Silicium
28	Joints OR	Caoutchouc EPDM
36	Couvercle de support garniture	Acier inox AISI 304
57a	Disque intermédiaire	Technopolymère
69	Chemise pompe	Acier inox AISI 304
98	Couvercle de disque intermédiaire	Technopolymère
271	Douille de centrage	Bronze B14
304	Groupe de diffusion	Technopolymère



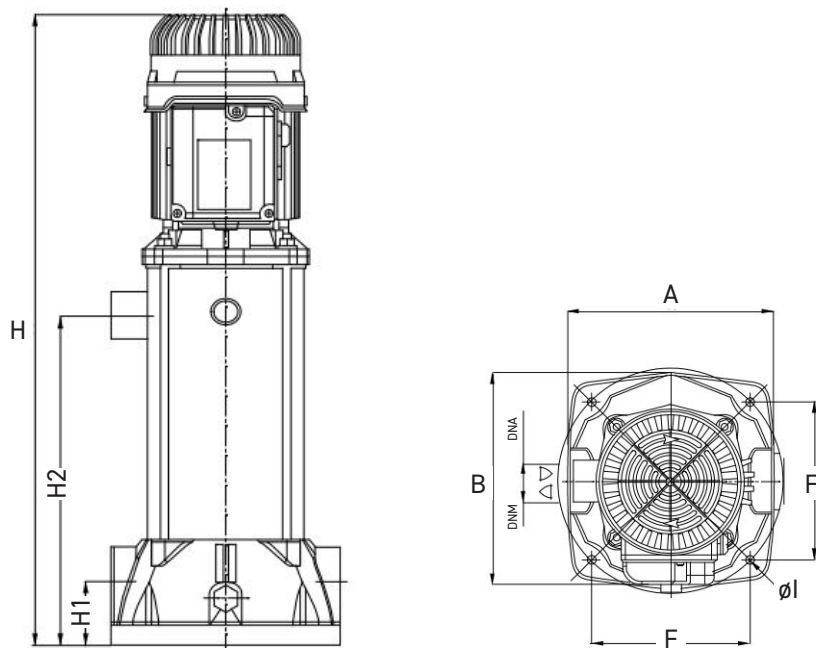
Caractéristiques techniques

Utilisation

- Plage d'utilisation de 1.1 à 12m³/h avec HMT jusqu'à 113 mètres de C.E.
- Liquide pompé : propre sans corps solides ou abrasifs, non agressif, non visqueux, non cristallisé et chimiquement neutre.
- Plage de température du liquide : de 0°C à +35 °C en usage domestique (norme de sécurité EN 60 335-2-41)
- Température ambiante maxi. : +40°C.
- Pression maximum de service : 12 bars.
- Installation : fixe en position verticale.

Type	Code	Caractéristiques électriques							Caractéristiques hydrauliques (2800 tr/mn)																							
		Alimenta- tion 50 Hz	P1 kW	P2 Nominale		In A	Condensateur		Q m ³ /h	0	0.6	1.2	1.8	2.4	3	3.3	3.9	4.8	H (mCE)	0	1.2	1.8	2.4	3	3.6	4.2	5.4	7.2	8.4	9		
				kw	HP		µF	VCC																								
KVC-X 40/50 M	038220	1x230V	1.2	0.8	1.1	5.6	20	450	H (mCE)	54.9	53.7	52	49.7	46.3	42.1	39.6	33.7	22.9	0	1.2	1.8	2.4	3	3.6	4.2	5.4	7.2	8.4	9			
KVC-X 40/50 T	038225	3x400V	1.2	0.8	1.1	2.2	-	-		68.6	67.1	65	62.1	57.9	52.7	49.5	42.1	28.6														
KVC-X 55/50 M	038230	1x230V	1.4	1	1.36	6.4	25	450	H (mCE)	82.3	80.6	78	74.6	69.4	63.2	59.4	50.6	34.3	0	1.2	1.8	2.4	3	3.6	4.2	5.4	7.2	8.4	9			
KVC-X 55/50 T	038235	3x400V	1.4	1	1.36	2.6	-	-		96	94	91	87	81	73.9	69.3	59	40														
KVC-X 65/50 M	038240	1x230V	1.7	1.1	1.5	7.4	31.5	450	H (mCE)	88.6	86.9	85.5	83.5	81.2	78.3	75	67	51.1	0	1.2	1.8	2.4	3	3.6	4.2	5.4	6	7.2	8.4	9.6	10.8	12
KVC-X 65/50 T	038245	3x400V	1.7	1.1	1.5	4	-	-		30.4	30.2	30	29.9	29.6	28.7	27.7	26.9	25.9														
KVC-X 75/50 M	038250	1x230V	2	1.5	2	9	31.5	450	H (mCE)	46.2	45.7	45.3	44.8	44	42.7	40.9	39.3	37.4	33.7	29.4	24.2	18	11									
KVC-X 75/50 T	038255	3x400V	1.9	1.5	2	4.3	-	-		62.4	61.4	60.8	60.1	59.1	57.5	55.3	53.4	51.4	46.2	40.6	34	26.3	17									
KVC-X 20/80 M	038410	1x230V	0.9	0.55	0.75	4.2	14	450	H (mCE)	78	76.7	75.9	75.1	73.9	71.5	68.3	65.9	63.2	58	51	43.4	35	24.5									
KVC-X 30/80 M	038420	1x230V	1.4	0.9	1.2	6.5	25	450		95	93.4	92.5	91.4	89.8	86.8	83.2	80.5	77.9	71.7	63.9	54.7	44	31									
KVC-X 30/80 T	038425	3x400V	1.23	0.9	1.2	2.4	-	-	112	110.3	109	107.6	105.7	101.9	97.5	94.1	89.9	81.6	72.1	61.2	48.9	34										
KVC-X 40/80 M	038430	1x230V	1.63	1.1	1.5	7.4	31.5	450	H (mCE)	88.6	86.9	85.5	83.5	81.2	78.3	75	67	51.1	0	1.2	1.8	2.4	3	3.6	4.2	5.4	6	7.2	8.4	9.6	10.8	12
KVC-X 40/80 T	038435	3x400V	1.56	1	1.36	2.9	-	-		30.4	30.2	30	29.9	29.6	28.7	27.7	26.9	25.9														
KVC-X 45/80 M	038440	1x230V	2.1	1.5	2	9.6	40	450	H (mCE)	46.2	45.7	45.3	44.8	44	42.7	40.9	39.3	37.4	33.7	29.4	24.2	18	11									
KVC-X 45/80 T	038445	3x400V	2.03	1.5	2	3.9	-	-		62.4	61.4	60.8	60.1	59.1	57.5	55.3	53.4	51.4	46.2	40.6	34	26.3	17									
KVC-X 55/80 M	038450	1x230V	2.46	1.85	2.5	11.2	40	450	H (mCE)	78	76.7	75.9	75.1	73.9	71.5	68.3	65.9	63.2	58	51	43.4	35	24.5									
KVC-X 55/80 T	038455	3x400V	2.36	1.85	2.5	3.9	-	-		95	93.4	92.5	91.4	89.8	86.8	83.2	80.5	77.9	71.7	63.9	54.7	44	31									
KVC-X 65/80 T	038465	3x400V	2.67	2.2	3	4.8	-	-	112	110.3	109	107.6	105.7	101.9	97.5	94.1	89.9	81.6	72.1	61.2	48.9	34										
KVC-X 25/120 M	038600	1x230V	1.5	1	1.36	6.5	25	450	H (mCE)	88.6	86.9	85.5	83.5	81.2	78.3	75	67	51.1	0	1.2	1.8	2.4	3	3.6	4.2	5.4	6	7.2	8.4	9.6	10.8	12
KVC-X 25/120 T	038605	3x400V	1.5	1	1.36	2.9	-	-		30.4	30.2	30	29.9	29.6	28.7	27.7	26.9	25.9														
KVC-X 35/120 M	038610	1x230V	1.9	1.1	1.5	7.4	31.5	450	H (mCE)	46.2	45.7	45.3	44.8	44	42.7	40.9	39.3	37.4	33.7	29.4	24.2	18	11									
KVC-X 35/120 T	038615	3x400V	1.9	1.1	1.5	3.7	-	-		62.4	61.4	60.8	60.1	59.1	57.5	55.3	53.4	51.4	46.2	40.6	34	26.3	17									
KVC-X 45/120 M	038620	1x230V	2.6	1.85	2.5	12	40	450	H (mCE)	78	76.7	75.9	75.1	73.9	71.5	68.3	65.9	63.2	58	51	43.4	35	24.5									
KVC-X 45/120 T	038625	3x400V	2.5	1.85	2.5	4.4	-	-		95	93.4	92.5	91.4	89.8	86.8	83.2	80.5	77.9	71.7	63.9	54.7	44	31									
KVC-X 60/120 T	038635	3x400V	3.1	2.2	3	5.4	-	-	112	110.3	109	107.6	105.7	101.9	97.5	94.1	89.9	81.6	72.1	61.2	48.9	34										
KVC-X 70/120 T	038636	3x400V	3.8	3	4	6.8	-	-																								
KVC-X 80/120 T	038645	3x400V	4.3	3	4	7.8	-	-																								

Encombres (mm)



Type	Version	A	B	F	H	H1	H2	øI	DNA	DNR	Dimensions emballage			Pds
											L/A	L/B	H	
KVC-X 30/50	1	221	235	170	478	60	184	9	G1"½	G1"½	300	360	600	13.7
KVC-X 40/50	1	221	235	170	505	60	184	9	G1"½	G1"½	300	360	656	15.8
KVC-X 55/50	1	221	235	170	533	60	239	9	G1"½	G1"½	300	360	656	17
KVC-X 65/50	2	221	235	170	600	60	239	9	G1"½	G1"½	300	360	735	19.8
KVC-X 75/50	2	221	235	170	627	60	332	9	G1"½	G1"½	300	360	735	20.6
KVC-X 20/80	1	221	250	170	505	60	184	9	G1"½	G1"½	300	360	600	14.7
KVC-X 30/80	1	221	250	170	505	60	184	9	G1"½	G1"½	300	360	656	13.9
KVC-X 40/80	1	221	250	170	560	60	239	9	G1"½	G1"½	300	360	656	17.6
KVC-X 45/80	2	221	250	170	634	60	239	9	G1"½	G1"½	300	360	735	17.6
KVC-X 55/80	2	221	250	170	727	60	332	9	G1"½	G1"½	300	360	735	22.1
KVC-X 65/80	2	221	250	170	727	60	332	9	G1"½	G1"½	300	360	760	22.1
KVC-X 25/120	1	221	235	170	450	60	184	9	G1"½	G1"½	300	360	585	17.1
KVC-X 35/120	2	221	235	170	480	60	184	9	G1"½	G1"½	300	360	585	20.2
KVC-X 45/120	2	221	235	170	507	60	239	9	G1"½	G1"½	300	360	715	21.9
KVC-X 60/120	2	221	235	170	610	60	239	9	G1"½	G1"½	300	360	715	21.6
KVC-X70/120	2	221	235	170	675	60	332	9	G1"½	G1"½	300	360	810	24
KVC-X 85/120	2	221	235	170	702	60	332	9	G1"½	G1"½	300	360	810	25

POSITION DES RACCORDEMENTS ASPIRATION ET REFOULEMENT

