



NKV-S 1-3-6

Pompes multi-cellulaires verticales



Les NKV-S 1-3-6 sont des pompes centrifuges multicellulaires verticales en acier inoxydable AISI 304. Elles sont conçues pour la surpression et la circulation d'eau froide dans des environnements résidentiels et tertiaires mais peuvent également être utilisées dans l'agriculture et dans les systèmes d'arrosage.

Toutes les parties en contact avec l'eau : roues, diffuseurs et corps de pompe sont fabriquées en acier inoxydable AISI 304. Les nouvelles pompes NKV sont fournies avec des moteurs de classe IE3 et sont conformes aux normes d'efficacité énergétique les plus élevées dans le domaine du traitement de l'eau.

Caractéristiques générales

- De 1 à 7m³/h avec HMT jusqu'à 250 mCE
- Pour liquides propres sans corps solides ou abrasifs, non agressifs
- Construction tout inox 304
- Température de liquide : -30°C à +120°C
- Température ambiante maxi : +50°C
- Pression maxi de service : 25 bars
- Installation : fixe, verticale
- Aspiration refoulement en ligne
- Moteur triphasé haut rendement IE 3



Hydraulique 100% inox. Toutes les parties de la pompe en contact avec l'eau sont fabriquées en inox AISI 304.

Matériaux

Corps de pompe : acier inox AISI 304

Chemise extérieure : acier inox AISI 304

Turbines : acier inox AISI 304

Arbre pompe : acier inox AISI 304

Diffuseurs : acier inox AISI 304

Socle : acier galvanisé

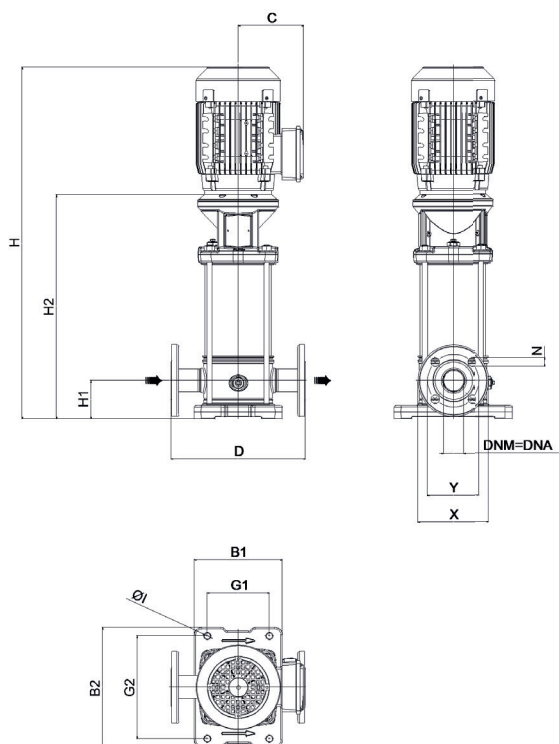
Garniture mécanique : BQGE

Carbone (partie fixe) + Carbure de silicium (partie mobile)

NKV-S 1

Désignation	Code	Caractéristiques électriques			Ø Asp.	Ø Ref.	Caractéristiques hydrauliques (n 2800 tr/mn)						
		P. NOM (kW)	Tension (V)	Intensité (A)			Q (m³/h)						
							0	0,5	1	1,5	2	2,5	
NKV 1/2-S TRI	049502	0,37	3x400	1	DN25	DN25	H (mcE)	14,5	13,5	12,5	11,5	9,5	7,5
NKV 1/3-S TRI	049512	0,37	3x400	1				21,5	20	19	17	14	11
NKV 1/4-S TRI	049522	0,37	3x400	1				28	26,5	24,5	22	18,5	14
NKV 1/5-S TRI	049532	0,37	3x400	1				35	33	30,5	27	22,5	17
NKV 1/6-S TRI	049542	0,37	3x400	1				41,5	39	36	32	26,5	19,5
NKV 1/7-S TRI	049552	0,37	3x400	1				48	45	41,5	36,5	30	22
NKV 1/8-S TRI	049562	0,55	3x400	1,6				55	52	48	42,5	35	26
NKV 1/9-S TRI	049572	0,55	3x400	1,6				61,5	58	53	47	39	28,5
NKV 1/10-S TRI	049582	0,55	3x400	1,6				68	64	58,5	51,5	43	31,5
NKV 1/11-S TRI	049592	0,55	3x400	1,6				74,5	69,5	64	56,5	46,5	34
NKV 1/12-S TRI	049602	0,75	3x400	1,7				83	78,5	72	64	53	39,5
NKV 1/13-S TRI	049612	0,75	3x400	1,7				89,5	84,5	77,5	68,5	57	42
NKV 1/14-S TRI	049622	0,75	3x400	1,7				96	90,5	83	73	60,5	44,5
NKV 1/15-S TRI	049632	0,75	3x400	1,7				102,5	96	88	78	64	47
NKV 1/17-S TRI	049642	1,1	3x400	2,4				118	111,5	103	91,5	76	56,5
NKV 1/19-S TRI	049652	1,1	3x400	2,4				131	123,5	114	101	84	62
NKV 1/22-S TRI	049662	1,1	3x400	2,4				150,5	141,5	130	115	95	69,5
NKV 1/23-S TRI	049672	1,5	3x400	3,0				160,5	152	140	124,5	104	77,5
NKV 1/25-S TRI	049682	1,5	3x400	3,0				174	164	151,5	134,5	112	83,5
NKV 1/27-S TRI	049692	1,5	3x400	3,0				187	176,5	162,5	144	120	88,5
NKV 1/30-S TRI	049702	1,5	3x400	3,0				206,5	194,5	179	158	131	96,5
NKV 1/32-S TRI	049712	3	3x400	4,6				224,5	213	197	175,5	147,5	110,5
NKV 1/34-S TRI	049722	3	3x400	4,6				238	225,5	208,5	185,5	155,5	116,5
NKV 1/37-S TRI	049732	3	3x400	4,6				258	244	225,5	200,5	167,5	125

Encombres (mm)

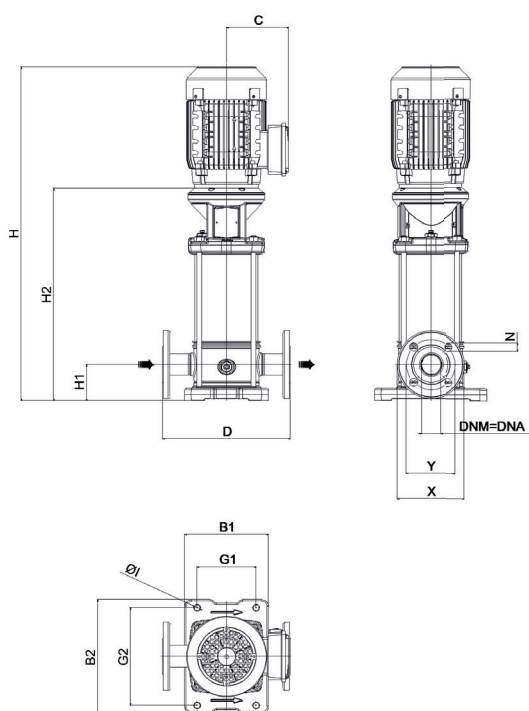


	B1	B2	C	D	G1	G2	H	H1	N	Ø I	X	Y	Pds (Kgs)
NKV 1/2-S TRI	150	210	110	250	100	180	529	75	14	13	115	85	17,3
NKV 1/3-S TRI	150	210	110	250	100	180	552	75	14	13	115	85	17,8
NKV 1/4-S TRI	150	210	110	250	100	180	574	75	14	13	115	85	18,3
NKV 1/5-S TRI	150	210	110	250	100	180	597	75	14	13	115	85	18,8
NKV 1/6-S TRI	150	210	110	250	100	180	619	75	14	13	115	85	19,3
NKV 1/7-S TRI	150	210	110	250	100	180	642	75	14	13	115	85	19,8
NKV 1/8-S TRI	150	210	110	250	100	180	664	75	14	13	115	85	20,7
NKV 1/9-S TRI	150	210	110	250	100	180	687	75	14	13	115	85	21,2
NKV 1/10-S TRI	150	210	110	250	100	180	709	75	14	13	115	85	21,7
NKV 1/11-S TRI	150	210	110	250	100	180	732	75	14	13	115	85	22,2
NKV 1/12-S TRI	150	210	110	250	100	180	770	75	14	13	115	85	26
NKV 1/13-S TRI	150	210	110	250	100	180	793	75	14	13	115	85	26,5
NKV 1/14-S TRI	150	210	110	250	100	180	815	75	14	13	115	85	26,5
NKV 1/15-S TRI	150	210	110	250	100	180	838	75	14	13	115	85	27
NKV 1/17-S TRI	150	210	110	250	100	180	883	75	14	13	115	85	29,6
NKV 1/19-S TRI	150	210	110	250	100	180	928	75	14	13	115	85	30,6
NKV 1/22-S TRI	150	210	110	250	100	180	995	75	14	13	115	85	23,1
NKV 1/23-S TRI	150	210	110	250	100	180	1063	75	14	13	115	85	36
NKV 1/25-S TRI	150	210	110	250	100	180	1108	75	14	13	115	85	37
NKV 1/27-S TRI	150	210	110	250	100	180	1153	75	14	13	115	85	38
NKV 1/30-S TRI	150	210	110	250	100	180	1220	75	14	13	115	85	39
NKV 1/32-S TRI	150	210	110	250	100	180	1265	75	14	13	115	85	42
NKV 1/34-S TRI	150	210	110	250	100	180	1310	75	14	13	115	85	43
NKV 1/37-S TRI	150	210	138	250	100	180	1378	75	14	13	115	85	44,5

NKV-S 3

Désignation	Code	Caractéristiques électriques			Ø Asp.	Ø Ref.	Caractéristiques hydrauliques (n 2800 tr/mn)						
		P. NOM (kW)	Tension (V)	Intensité (A)			Q (m³/h)						
							0	1	2	3	4	4,5	
NKV 3/2-S TRI	049742	0,37	3x400	1	DN25	DN25	H (mcE)	15	15	13,5	11,5	8	6
NKV 3/3-S TRI	049752	0,37	3x400	1				22,5	22	20	17	12	8,5
NKV 3/4-S TRI	049762	0,37	3x400	1				30	28,5	26	21,5	15	10,5
NKV 3/5-S TRI	049772	0,55	3x400	1,6				37,5	36	32,5	27	18,5	13
NKV 3/6-S TRI	049782	0,55	3x400	1,6				44,5	42,5	38,5	32	21,5	15
NKV 3/7-S TRI	049792	0,75	3x400	1,7				52,5	50,5	46	38,5	26,5	19
NKV 3/8-S TRI	049802	0,75	3x400	1,7				59,5	57,5	52	43,5	29,5	21
NKV 3/9-S TRI	049812	0,75	3x400	1,7				67	64	58	48	32,5	22,5
NKV 3/10-S TRI	049822	1,1	3x400	2,4				75	72,5	66,5	55,5	38,5	27,5
NKV 3/11-S TRI	049832	1,1	3x400	2,4				82,5	79,5	72,5	60,5	42	29,5
NKV 3/12-S TRI	049842	1,1	3x400	2,4				89,5	86	78,5	65	45	31,5
NKV 3/13-S TRI	049852	1,1	3x400	2,4				96,5	93	84,5	70	47,5	33,5
NKV 3/14-S TRI	049862	1,5	3x400	3				105,5	102	93,5	78	54,5	39,5
NKV 3/15-S TRI	049872	1,5	3x400	3				112,5	109	99,5	83	58	41,5
NKV 3/16-S TRI	049882	1,5	3x400	3				120	115,5	105,5	88	61	43,5
NKV 3/17-S TRI	049892	1,5	3x400	3				127	122,5	111,5	93	64	45,5
NKV 3/18-S TRI	049902	2,2	3x400	4,6				136,5	132,5	121,5	102,5	72,5	53
NKV 3/19-S TRI	049912	2,2	3x400	4,6				144	139,5	128	107,5	76	55,5
NKV 3/21-S TRI	049922	2,2	3x400	4,6				158,5	153,5	140,5	118	83	60
NKV 3/23-S TRI	049932	2,2	3x400	4,6				173	167,5	153	128	89,5	64,5
NKV 3/25-S TRI	049942	2,2	3x400	4,6				187,5	181	165,5	138	96	68,5
NKV 3/27-S TRI	049952	3	3x400	5,6				205,5	199,5	184	155	110,5	81
NKV 3/29-S TRI	049962	3	3x400	5,6				220	213,5	196,5	166	117,5	86
NKV 3/31-S TRI	049972	3	3x400	5,6				235	228	209,5	176,5	124,5	91
NKV 3/33-S TRI	049982	3	3x400	5,6				249,5	242	222	187	131,5	95,5

Encombremments (mm)



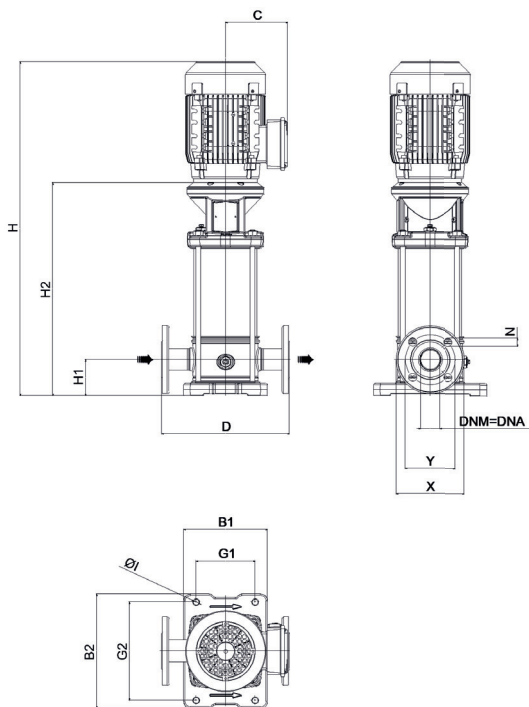
	B1	B2	C	D	G1	G2	H	H1	H2	N	Ø I	X	Y	Pds (Kgs)
NKV 3/2-S TRI	150	210	110	250	100	180	529	75	313	14	13	115	85	17,3
NKV 3/3-S TRI	150	210	110	250	100	180	552	75	336	14	13	115	85	17,8
NKV 3/4-S TRI	150	210	110	250	100	180	574	75	358	14	13	115	85	18,3
NKV 3/5-S TRI	150	210	110	250	100	180	597	75	381	14	13	115	85	19,2
NKV 3/6-S TRI	150	210	110	250	100	180	619	75	403	14	13	115	85	19,7
NKV 3/7-S TRI	150	210	129	250	100	180	658	75	426	14	13	115	85	23,5
NKV 3/8-S TRI	150	210	129	250	100	180	680	75	448	14	13	115	85	24
NKV 3/9-S TRI	150	210	129	250	100	180	703	75	471	14	13	115	85	24,5
NKV 3/10-S TRI	150	210	129	250	100	180	725	75	493	14	13	115	85	26,6
NKV 3/11-S TRI	150	210	129	250	100	180	748	75	516	14	13	115	85	27,1
NKV 3/12-S TRI	150	210	129	250	100	180	770	75	538	14	13	115	85	27,6
NKV 3/13-S TRI	150	210	129	250	100	180	793	75	561	14	13	115	85	28,1
NKV 3/14-S TRI	150	210	138	250	100	180	860	75	593	14	13	115	85	32
NKV 3/15-S TRI	150	210	138	250	100	180	883	75	616	14	13	115	85	32,5
NKV 3/16-S TRI	150	210	138	250	100	180	905	75	638	14	13	115	85	32,5
NKV 3/17-S TRI	150	210	138	250	100	180	928	75	661	14	13	115	85	33
NKV 3/18-S TRI	150	210	138	250	100	180	950	75	683	14	13	115	85	35,5
NKV 3/19-S TRI	150	210	138	250	100	180	973	75	706	14	13	115	85	36
NKV 3/21-S TRI	150	210	138	250	100	180	1018	75	751	14	13	115	85	37
NKV 3/23-S TRI	150	210	138	250	100	180	1063	75	796	14	13	115	85	38
NKV 3/25-S TRI	150	210	138	250	100	180	1108	75	841	14	13	115	85	39
NKV 3/27-S TRI	150	210	145	250	100	180	1202	75	896	14	13	115	85	47,6
NKV 3/29-S TRI	150	210	145	250	100	180	1247	75	941	14	13	115	85	48,6
NKV 3/31-S TRI	150	210	145	250	100	180	1292	75	986	14	13	115	85	49,3
NKV 3/33-S TRI	150	210	145	250	100	180	1337	75	1031	14	13	115	85	50,3

Performances hydrauliques

NKV-S 6

Désignation	Code	Caractéristiques électriques			Ø Asp.	Ø Ref.	Caractéristiques hydrauliques (n 2800 tr/mn)						
		P. NOM (kW)	Tension (V)	Intensité (A)			Q (m³/h)						
							0	3	4	5	6	7	
NKV 6/2-S TRI	049992	0,37	3x400	1	DN32	DN32	H (mcE)	15	13.5	12.5	11.5	10	8
NKV 6/3-S TRI	050002	0,37	3x400	1				22.5	19.5	18	16	14	11
NKV 6/4-S TRI	050012	0,55	3x400	1,6				29.5	26	24	21.5	18.5	14.5
NKV 6/5-S TRI	050022	0,75	3x400	1,7				37.5	33.5	30.5	27.5	24	19
NKV 6/6-S TRI	050032	0,75	3x400	1,7				44.5	39.5	36	32.5	28	22
NKV 6/7-S TRI	050042	1,1	3x400	2,4				52.5	47	43	39	34	27
NKV 6/8-S TRI	050052	1,1	3x400	2,4				59.5	53.5	48.5	44	38.5	30.5
NKV 6/9-S TRI	050062	1,1	3x400	2,4				67	59	54	48.5	42.5	33.5
NKV 6/10-S TRI	050072	1,5	3x400	3				75	67.5	62	56	49	39
NKV 6/11-S TRI	050082	1,5	3x400	3				82.5	73.5	67.5	61	53.5	42.5
NKV 6/12-S TRI	050092	1,5	3x400	3				89.5	80	73	65.5	57.5	45.5
NKV 6/13-S TRI	050102	1,5	3x400	3				97	86	78.5	70.5	61.5	48.5
NKV 6/14-S TRI	050112	2,2	3x400	4,6				105.5	95.5	88	79.5	70	56
NKV 6/15-S TRI	050122	2,2	3x400	4,6				113	102	93.5	84.5	74	59.5
NKV 6/16-S TRI	050132	2,2	3x400	4,6				120.5	108	99	89.5	78.5	62.5
NKV 6/17-S TRI	050142	2,2	3x400	4,6				127.5	114.5	105	94.5	83	66
NKV 6/18-S TRI	050152	2,2	3x400	4,6				135	120.5	110.5	99.5	87	69
NKV 6/19-S TRI	050162	3	3x400	5,6				142	126.5	115.5	104	91	72
NKV 6/20-S TRI	050172	3	3x400	5,6				152	138	127	115	101.5	82
NKV 6/21-S TRI	050182	3	3x400	5,6				159	144.5	133	120.5	106	85.5
NKV 6/23-S TRI	050192	3	3x400	5,6				175	157.5	144.5	131	115	92.5
NKV 6/25-S TRI	050202	3	3x400	5,6				189	170	157.5	142.5	123.5	98.5
NKV 6/28-S TRI	050212	4	3x400	8				217	194.5	181	164.54	143	115.5
NKV 6/30-S TRI	050222	4	3x400	8				229	207.5	193	175.5	152.5	122.5
NKV 6/33-S TRI	050232	4	3x400	8				251.5	227	211	191	166	133.5

Encombres (mm)



	B1	B2	C	D	G1	G2	H	H1	H2	N	Ø I	X	Y	Pds (Kgs)
NKV 6/2-S TRI	150	210	110	250	100	180	536	75	320	19	13	140	100	17.8
NKV 6/3-S TRI	150	210	110	250	100	180	562	75	346	19	13	140	100	18.3
NKV 6/4-S TRI	150	210	110	250	100	180	588	75	372	19	13	140	100	19.2
NKV 6/5-S TRI	150	210	110	250	100	180	630	75	398	19	13	140	100	23
NKV 6/6-S TRI	150	210	129	250	100	180	656	75	424	19	13	140	100	23.5
NKV 6/7-S TRI	150	210	129	250	100	180	682	75	450	19	13	140	100	25.6
NKV 6/8-S TRI	150	210	129	250	100	180	708	75	476	19	13	140	100	26.1
NKV 6/9-S TRI	150	210	129	250	100	180	734	75	502	19	13	140	100	26.6
NKV 6/10-S TRI	150	210	138	250	100	180	805	75	538	19	13	140	100	30.5
NKV 6/11-S TRI	150	210	138	250	100	180	831	75	564	19	13	140	100	31.6
NKV 6/12-S TRI	150	210	138	250	100	180	857	75	590	19	13	140	100	32
NKV 6/13-S TRI	150	210	138	250	100	180	883	75	616	19	13	140	100	32.5
NKV 6/14-S TRI	150	210	138	250	100	180	909	75	642	19	13	140	100	35
NKV 6/15-S TRI	150	210	138	250	100	180	935	75	668	19	13	140	100	35.5
NKV 6/16-S TRI	150	210	138	250	100	180	961	75	694	19	13	140	100	36
NKV 6/17-S TRI	150	210	138	250	100	180	987	75	720	19	13	140	100	36.5
NKV 6/18-S TRI	150	210	138	250	100	180	1013	75	746	19	13	140	100	37
NKV 6/19-S TRI	150	210	138	250	100	180	1039	75	772	19	13	140	100	37.5
NKV 6/20-S TRI	150	210	145	250	100	180	1114	75	808	19	13	140	100	45.3
NKV 6/21-S TRI	150	210	145	250	100	180	1140	75	834	19	13	140	100	45.8
NKV 6/23-S TRI	150	210	145	250	100	180	1192	75	886	19	13	140	100	46.8
NKV 6/25-S TRI	150	110	145	250	100	180	1244	75	938	19	13	140	100	47.8
NKV 6/28-S TRI	150	210	145	250	100	180	1322	75	1016	19	13	140	100	53
NKV 6/30-S TRI	150	210	145	250	100	180	1374	75	1068	19	13	140	100	54.5
NKV 6/33-S TRI	150	210	145	250	100	180	1452	75	1146	19	13	140	100	56