

NKV séries 32-45-65-95

Pompes centrifuges multicellulaires verticales



1 ● CARACTÉRISTIQUES GÉNÉRALES

- Pompes centrifuges multicellulaires à axe vertical, particulièrement adaptées à la réalisation de groupes de surpression pour moyennes et grandes installations.
- Elles peuvent être utilisées dans des domaines les plus variés tels que : alimentation de chaudière, circulation d'eau chaude, transfert de condensats et eau de refroidissement, groupes anti-incendie ou de lavage, alimentation d'eau potable et de réservoirs sous pression, installations d'irrigation par aspersion ou goutte à goutte.
- Le fonctionnement extrêmement silencieux, le rendement élevé, la fiabilité et la robustesse sont le résultat de recherches approfondies qui permettent de proposer un produit de haute qualité.

Pompe

- Aspiration - Refoulement en ligne (IN-LINE).
- Toutes les parties en contact avec l'eau sont en matériaux inoxydables.
- Corps de pompe traité par cataphorèse garantissant une excellente tenue à la corrosion.
- Arbre moteur en inox AISI 431.
- Roues et diffuseurs en inox AISI 304.
- Système à "cartouche" pour la garniture mécanique (carbure de silicium/graphite) permettant un remplacement très facile et rapide.

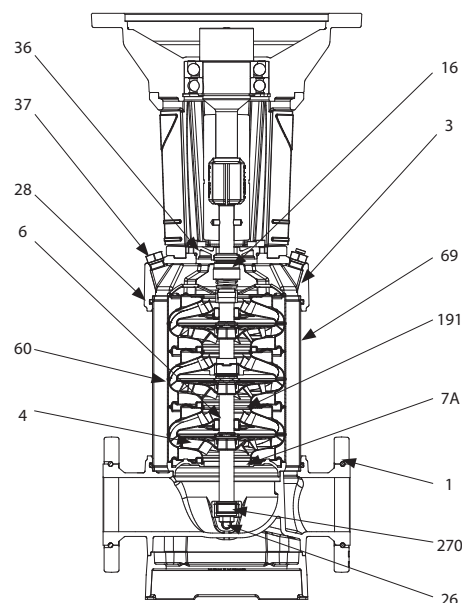


Moteur

- De type asynchrone, fermé, à refroidissement par ventilateur extérieur.
- Rotor monté sur roulements à billes graissés à vie garantissant longévité et silence.
- Protection à charge de l'installateur selon les normes en vigueur.
- Construction selon normes CEI 2-3.
- Indice de protection : IP 55.
- Classe d'isolement : F.
- Voltage de série :
Triphasé 400 V Δ - 50 Hz.

CARACTÉRISTIQUES GÉNÉRALES (suite)

N°	COMPOSANT	MATÉRIAU
1	Corps de pompe	Fonte traitée cataphorèse
3	Bride	Fonte traitée cataphorèse
4	Turbine	Acier inox AISI 304
6	Diffuseur	Acier inox AISI 304
7A	Arbre hydraulique	Acier inox AISI 304
16	Garniture mécanique	Carbure de silicium/Graphite
26	Vidange	Acier inox AISI 304
28	Joint	EPDM
36	Disque porte-garniture	Acier inox AISI 316
37	Remplissage	Acier inox AISI 304
60	Coussinet intermédiaire	Graphite
69	Chemise externe	Acier inox AISI 304
191	Anneau flottant	PTFE
270	Douille de centrage	Carbure de tungstène



Utilisation

- Plage d'utilisation : de 10 à 120 m³/h avec hauteur manométrique jusqu'à 300 mètres de C.E.
- Liquide pompé : clair, sans corps solides ou abrasifs, non visqueux, non agressif, non cristallisé et chimiquement neutre.
- Plage de température du liquide : de - 15 °C à + 120 °C.
- Température ambiante maximum : + 40 °C.
- Pression maximum de service : 32 bars pour les NKV 32-45 / 25 bars pour les NKV 65-95.
- Installation : fixe, en position verticale.
- Brides : PN 40.
- Kits complets brides :
code 451061 : DN 65 - NKV 32
code 451071 : DN 80 - NKV 45
code 451082 : DN 100 - NKV 65-95.



2 • CARACTÉRISTIQUES TECHNIQUES

NKV 32

Modèle	Code	Caractéristiques électriques					Caractéristiques hydrauliques (v = 2900 tr/min)									
		P NOM kW	Tension V 50 Hz	AMP. A	Asp. Ø	Ref. Ø	Q m ³ /h	0	15	18	22	25	30	35	40	45
NKV 32/2 T	043201	5,5	3 ~ 400 Δ*	10,4	65	65	H (m)	48,5	43,5	42,5	41	39,5	36,5	33,5	29	23,5
NKV 32/3 T	043203	7,5	3 ~ 400 Δ*	14	65	65		73	65	63,5	61	59	55	50	43,5	35,5
NKV 32/4 T	043205	11	3 ~ 400 Δ*	20,2	65	65		98	88	86	83	80,5	75	69	60	49,5
NKV 32/5 T	043207	15	3 ~ 400 Δ*	27	65	65		122,5	109,5	107	103,5	100	93,5	85,5	75	61,5
NKV 32/6 T	043209	15	3 ~ 400 Δ*	27	65	65		146,5	131	128	123,5	119,5	111,5	102	89	73
NKV 32/7 T	043211	18,5	3 ~ 400 Δ*	33	65	65		171	152,5	149	144	139,5	130	119	103,5	85
NKV 32/8 T	043213	18,5	3 ~ 400 Δ*	33	65	65		194,5	174	169,5	164	158,5	147,5	134,5	117	95,5
NKV 32/9 T	043215	22	3 ~ 400 Δ*	39,5	65	65		221	198	194	187,5	181,5	169,5	155,5	136	112
NKV 32/10 T	043217	30	3 ~ 400 Δ*	52	65	65		246,5	221,5	217	210	203,5	190,5	175	153,5	126,5
NKV 32/11 T	043219	30	3 ~ 400 Δ*	52	65	65		271	243,5	238	230,5	223,5	209	192	168	138,5
NKV 32/12 T	043221	30	3 ~ 400 Δ*	52	65	65		295	265,5	259,5	251	243	227,5	208,5	182,5	150,5
NKV 32/13 T	043223	30	3 ~ 400 Δ*	52	65	65		319,5	287	280,5	271,5	263	246	225,5	197	162,5

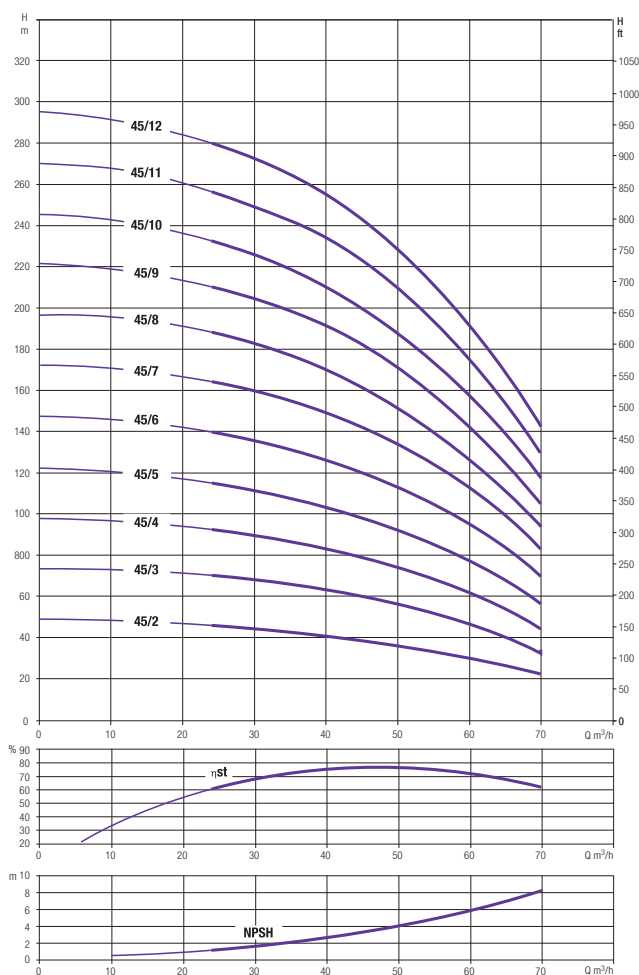
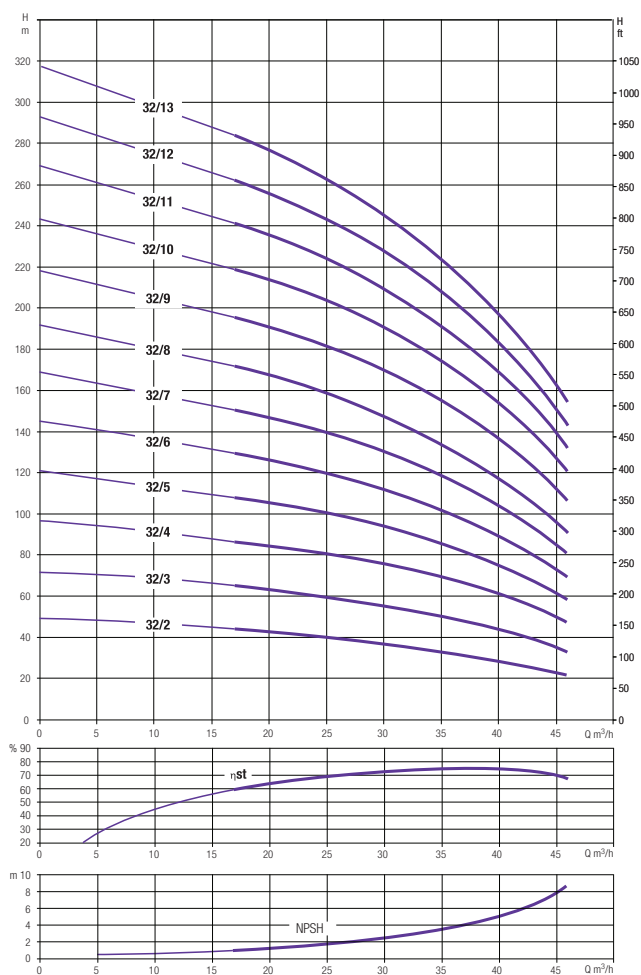
* Démarrage en étoile possible

CARACTÉRISTIQUES TECHNIQUES (suite)

NKV 45

Modèle	Code	Caractéristiques électriques			Asp. Ø	Ref. Ø	Caractéristiques hydrauliques (v = 2900 tr/min)													
		P NOM kW	Tension V 50 Hz	AMP. A			Q m³/h	0	15	18	22	25	30	35	40	45	54	60	65	70
NKV 45/2 T	043225	7,5	3 ~ 400 Δ*	14	80	80	H (m)	48,5	47,5	47	46	45,5	44	43	41,5	39	34	30,5	26,5	23
NKV 45/3 T	043227	11	3 ~ 400 Δ*	20,2	80	80		73,5	72	71	70	69	67	65,5	63	60	52,5	47	41	34
NKV 45/4 T	043229	15	3 ~ 400 Δ*	27	80	80		97,5	96	94,5	93	91,5	89	86,5	84	79,5	69,5	65	54,5	45
NKV 45/5 T	043231	18,5	3 ~ 400 Δ*	33	80	80		122	119,5	118	115,5	114	111	108	104,5	99	86,5	77	67,5	56
NKV 45/6 T	043233	20	3 ~ 400 Δ*	39,5	80	80		147,5	145	143,5	140,5	138,5	135	131,5	127	121	106	95	83,5	71
NKV 45/7 T	043235	30	3 ~ 400 Δ*	52	80	80		172,5	170	168	165	162,5	158,5	154,5	149,5	142,5	125,5	112	99	83
NKV 45/8 T	043237	30	3 ~ 400 Δ*	52	80	80		197	194	191,5	188	185,5	181	176,5	170,5	162,5	142,5	127,5	112,5	94
NKV 45/9 T	043239	37	3 ~ 400 Δ*	64	80	80		221,5	218	215,5	211,5	208	203	198	191,5	182	160	143	126	106
NKV 45/10 T	043241	37	3 ~ 400 Δ*	64	80	80		246	242	239	234	230,5	225	219	212	201,5	177	158	139	117
NKV 45/11 T	043243	45	3 ~ 400 Δ*	78,5	80	80		271	267	263,5	258,5	255	249	242,5	234,5	223,5	196,5	175,5	155	130
NKV 45/12 T	043245	45	3 ~ 400 Δ*	78,5	80	80		295,5	290,5	287,5	282	277,5	271	264	255,5	243	213,5	191	168,5	142

* Démarrage en étoile possible



CARACTÉRISTIQUES TECHNIQUES (suite)

NKV 65

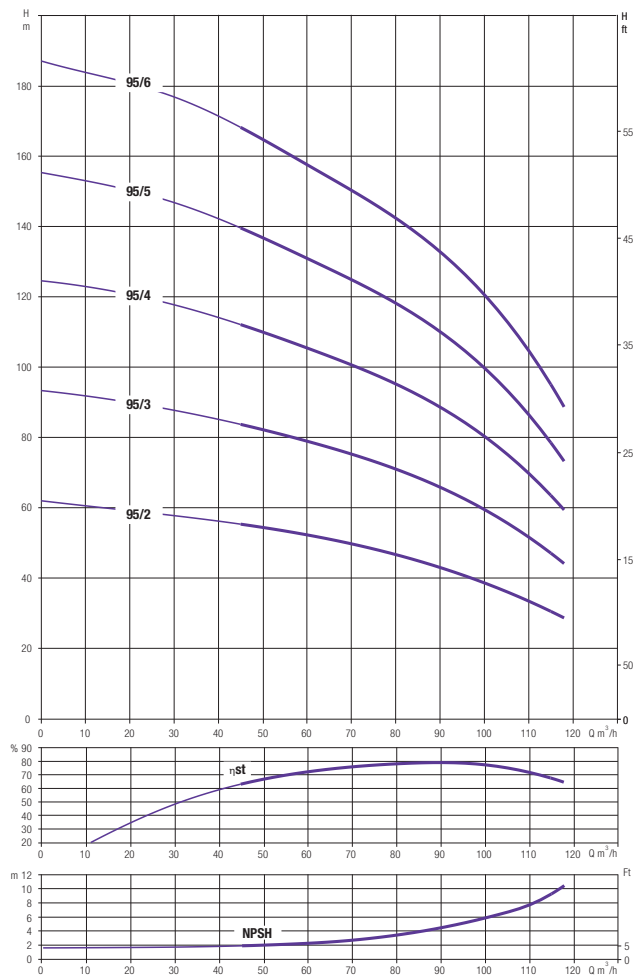
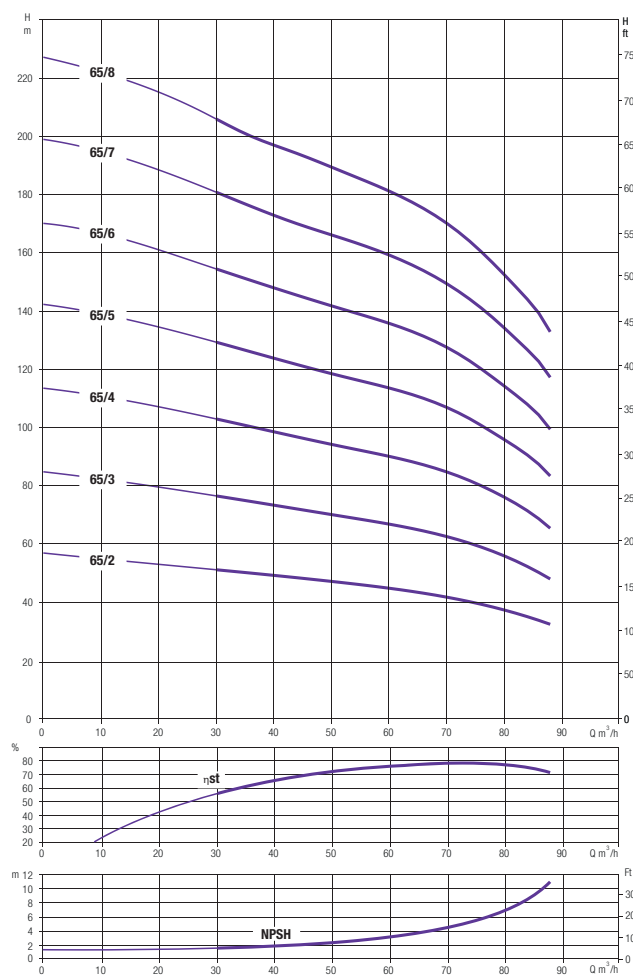
Modèle	Code	Caractéristiques électriques			Asp. Ø	Ref. Ø	Caractéristiques hydrauliques (n ≈ 2800 tr/min)										
		P NOM kW	Tension V 50 Hz	AMP. A			Q m³/h	0	30	36	42	45	54	60	72	78	85
NKV 65/2 T	043251	11	3 ~ 400 Δ*	19,4	100	100	H (m)	56,5	51	49,5	48,5	48	46	45	41	38,5	34,5
NKV 65/3 T	043253	18,5	3 ~ 400 Δ*	32	100	100		84,5	76	74	72,5	71,5	69	67	61,5	57,5	51,5
NKV 65/4 T	043255	22	3 ~ 400 Δ*	38	100	100		113,5	102,5	100	97,5	96,5	92,5	90,5	83	78	70
NKV 65/5 T	043257	30	3 ~ 400 Δ*	52	100	100		142	129	125,5	122,5	121	116,5	114	105	98,5	88,5
NKV 65/6 T	043259	37	3 ~ 400 Δ*	63	100	100		170	154	150	147	145	139,5	136	125	117,5	105,5
NKV 65/7 T	043261	45	3 ~ 400 Δ*	76	100	100		199	180,5	175,5	172	169,5	163,5	159,5	147	138	124
NKV 65/8 T	043263	45	3 ~ 400 Δ*	76	100	100		227	206	200	193	193,5	186	181,5	167	157	141

* Démarrage en étoile possible

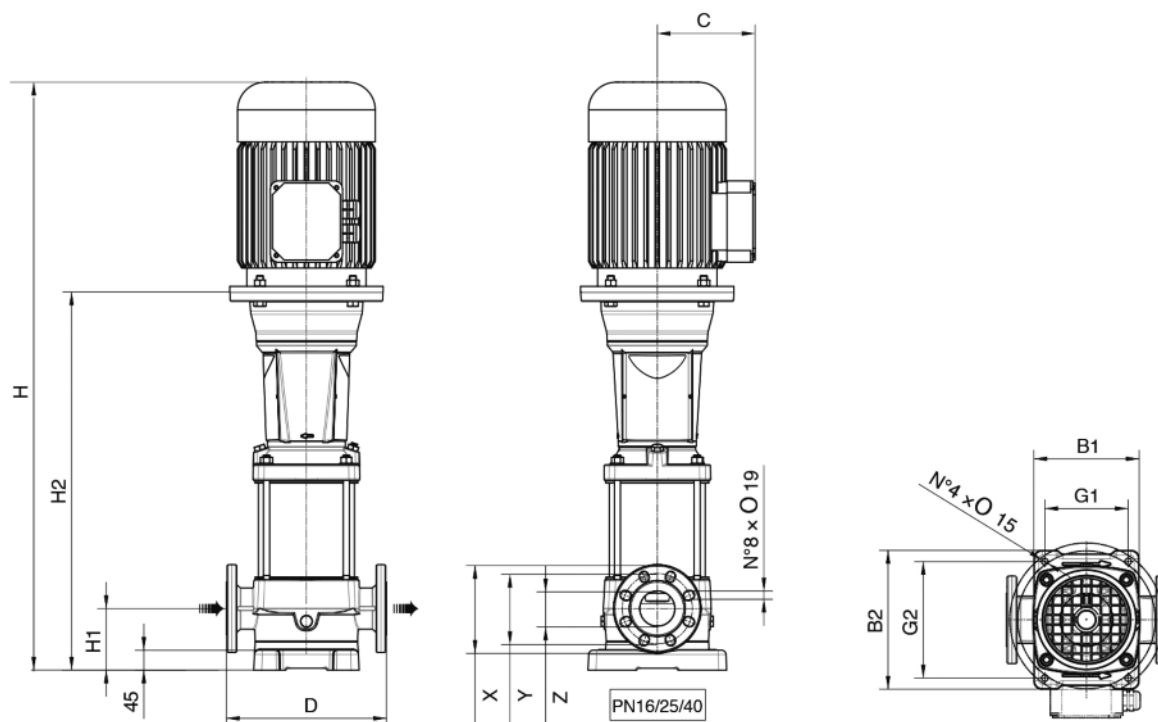
NKV 95

Modèle	Code	Caractéristiques électriques			Asp. Ø	Ref. Ø	Caractéristiques hydrauliques (n ≈ 2800 tr/min)													
		P NOM kW	Tension V 50 Hz	AMP. A			Q m³/h	0	30	36	42	45	54	60	72	78	85	96	108	118
NKV 95/2 T	043265	15	3 ~ 400 Δ*	26,5	100	100	H (m)	62	59	58	57	55,5	53	51,5	49	47,5	45	41	35	28,5
NKV 95/3 T	043267	22	3 ~ 400 Δ*	38	100	100		93,5	90	85	82	84	80,5	78	74	72	69	62,5	53,5	44
NKV 95/4 T	043269	30	3 ~ 400 Δ*	52	100	100		125,5	119	115	110	112,5	108	105	99,5	96,5	92,5	84	72	60
NKV 95/5 T	043271	37	3 ~ 400 Δ*	63	100	100		156	150	146	142	140	134,5	130,5	123,5	120	114,5	104,5	89	74
NKV 95/6 T	043273	45	3 ~ 400 Δ*	76	100	100		188	178	175	172	169	161,5	157	149	144,5	138,5	126	108	89,5

* Démarrage en étoile possible



3 • DIMENSIONS



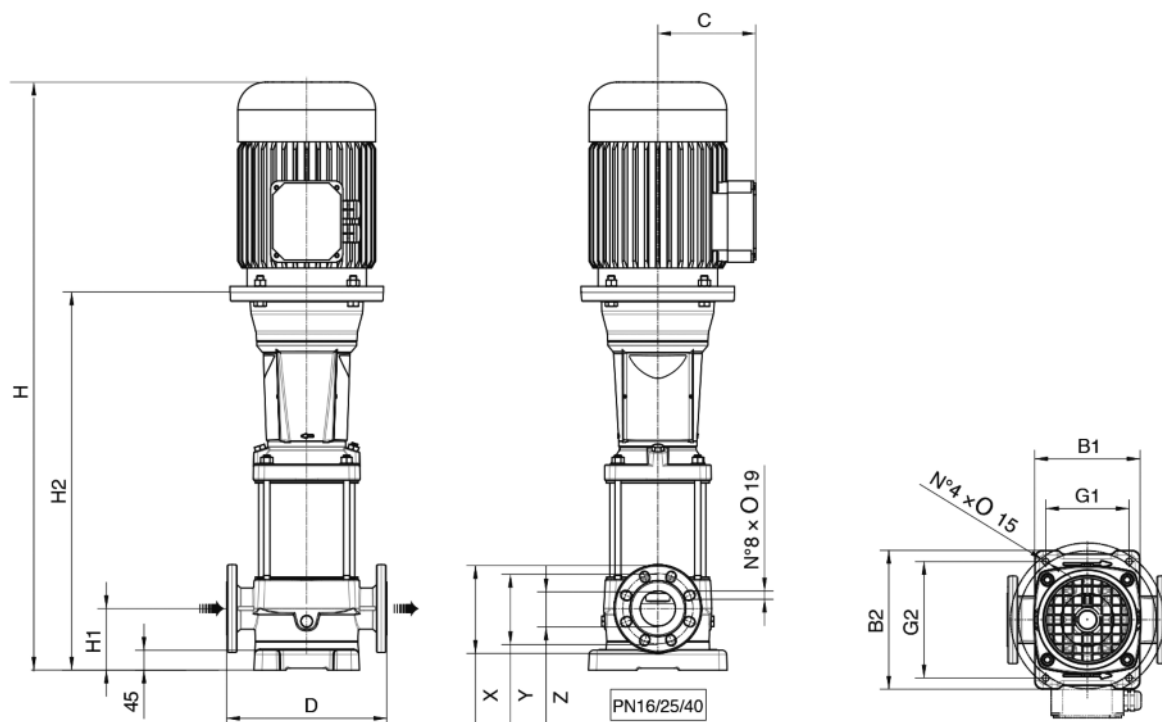
NKV 32

Modèle	Nbre étages	B1	B2	G1	G2	C	D	H	H1	H2	DNA = DNR (DN 65)			Poids Kg
											X	Y	Z	
NKV 32/2 T	2	220	290	170	240	161	320	1115	105	724	185	145	65	140
NKV 32/3 T	3	220	290	170	240	161	320	1196	105	806	185	145	65	151
NKV 32/4 T	4	220	290	170	240	198	320	1413	105	908	185	145	65	206
NKV 32/5 T	5	220	290	170	240	198	320	1495	105	990	185	145	65	224
NKV 32/6 T	6	220	290	170	240	198	320	1577	105	1072	185	145	65	228
NKV 32/7 T	7	220	290	170	240	238	320	1714	105	1154	185	145	65	253
NKV 32/8 T	8	220	290	170	240	238	320	1796	105	1236	185	145	65	257
NKV 32/9 T	9	220	290	170	240	238	320	1898	105	1318	185	145	65	291
NKV 32/10 T	10	220	290	170	240	297	320	2065	105	1405	185	145	65	357
NKV 32/11 T	11	220	290	170	240	297	320	2147	105	1487	185	145	65	361
NKV 32/12 T	12	220	290	170	240	297	320	2229	105	1569	185	145	65	365
NKV 32/13 T	13	220	290	170	240	297	320	2311	105	1651	185	145	65	369

NKV 45

Modèle	Nbre étages	B1	B2	G1	G2	C	D	H	H1	H2	DNA = DNR (DN 65)			Poids Kg
											X	Y	Z	
NKV 45/2 T	2	240	316	190	265	161	365	1149	140	759	200	160	80	153
NKV 45/3 T	3	240	316	190	265	198	365	1366	140	861	200	160	80	208
NKV 45/4 T	4	240	316	190	265	198	365	1448	140	943	200	160	80	226
NKV 45/5 T	5	240	316	190	265	238	365	1585	140	1025	200	160	80	251
NKV 45/6 T	6	240	316	190	265	238	365	1687	140	1107	200	160	80	284
NKV 45/7 T	7	240	316	190	265	297	365	1854	140	1194	200	160	80	350
NKV 45/8 T	8	240	316	190	265	297	365	1936	140	1276	200	160	80	354
NKV 45/9 T	9	240	316	190	265	297	365	2018	140	1358	200	160	80	375
NKV 45/10 T	10	240	316	190	265	297	365	2100	140	1440	200	160	80	379
NKV 45/11 T	11	240	316	190	265	333	365	2227	140	1522	200	160	80	441
NKV 45/12 T	12	240	316	190	265	333	365	2309	140	1604	200	160	80	445

DIMENSIONS (suite)



NKV 65

Modèle	Nbre étages	B1	B2	G1	G2	C	D	H	H1	H2	DNA = DNR (DN 65)			Poids Kg
											X	Y	Z	
NKV 65/2 T	2	240	316	190	265	198	365	1354,2	140	849,2	230	180	100	155
NKV 65/3 T	3	240	316	190	265	235	365	1490,3	140	941,3	230	180	100	213
NKV 65/4 T	4	240	316	190	265	238	365	1616,14	140	1033,4	230	180	100	255
NKV 65/5 T	5	240	316	190	265	300	365	1800,5	140	1130,5	230	180	100	471
NKV 65/6 T	6	240	316	190	265	300	365	1892,6	140	1222,6	230	180	100	517
NKV 65/7 T	7	240	316	190	265	335	365	2024,7	140	1314,7	230	180	100	653

NKV 95

Modèle	Nbre étages	B1	B2	G1	G2	C	D	H	H1	H2	DNA = DNR (DN 65)			Poids Kg
											X	Y	Z	
NKV 95/2 T	2	260	341	199	280	198	380	1354,2	140	849,2	230	180	100	196
NKV 95/3 T	3	260	341	199	280	238	380	1521,3	140	941,3	230	180	100	238
NKV 95/4 T	4	260	341	199	280	300	380	1708,4	140	1038,4	230	180	100	343
NKV 95/5 T	5	260	341	199	280	300	380	1800,5	140	1130,5	230	180	100	379
NKV 95/6 T	6	260	341	199	280	335	380	1932,6	140	1222,6	230	180	100	455

JETLY

28, rue de Provence - CS 60490 - Z.A.C. de Chesnes La Noirée
 38297 SAINT-QUENTIN-FALLAVIER CEDEX
 Tél. 04 74 94 18 24 - Télécopie 04 74 95 62 07
 Internet <http://www.jetly.fr> - E.mail info@jetly.fr

DISTRIBUÉ PAR