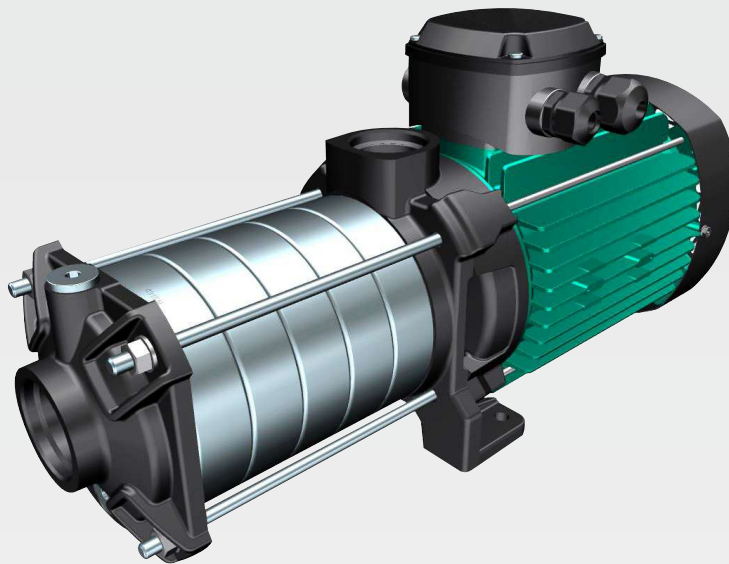
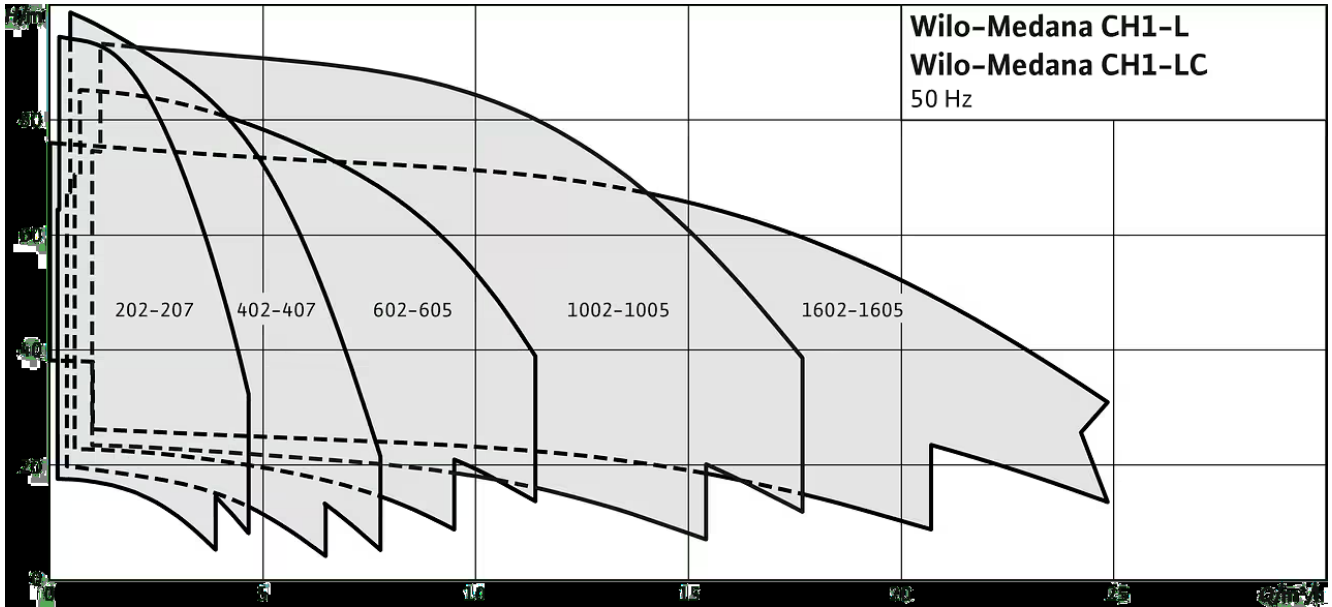


## Wilo-Medana CH1-LC



fr Notice de montage et de mise en service



Valable uniquement pour la France:





Fig. 3c

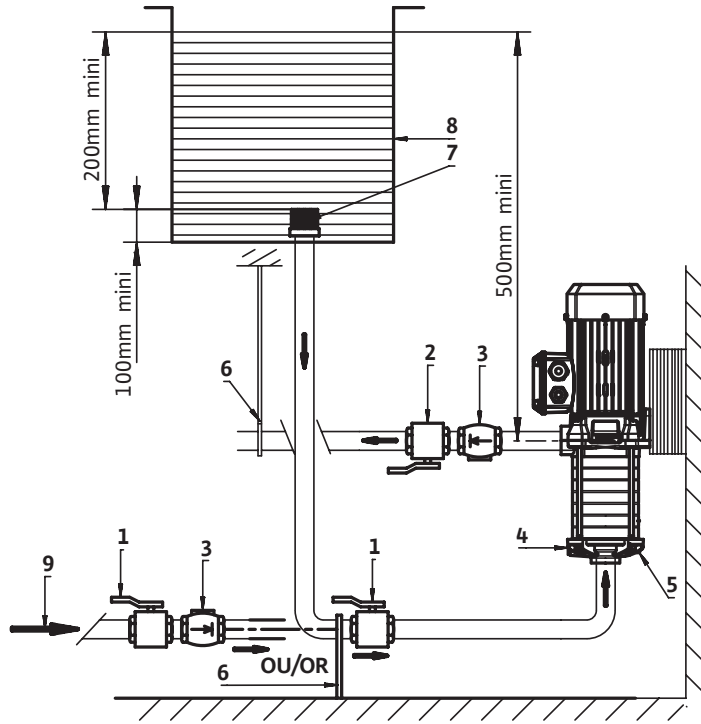


Fig. 4

Fig. 5

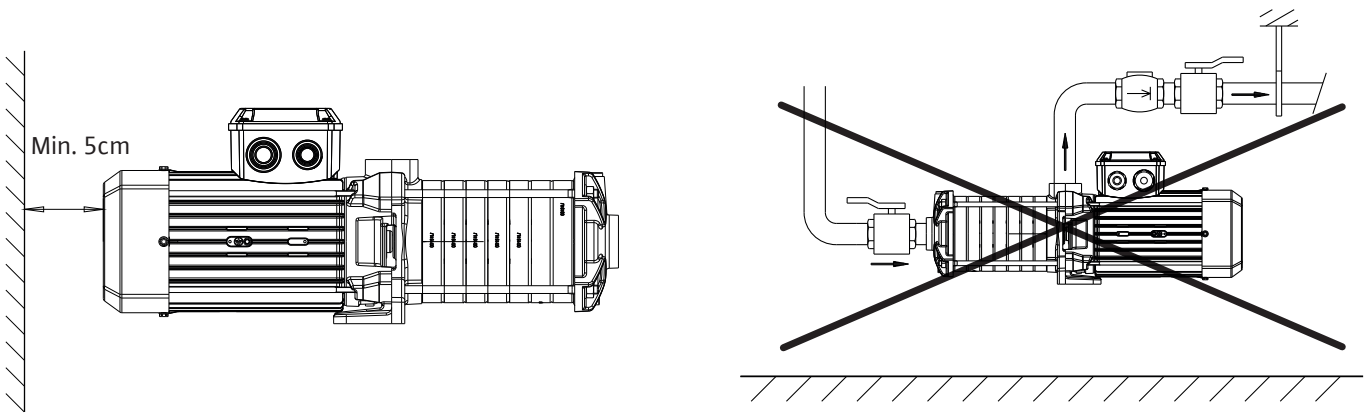


Fig. 6

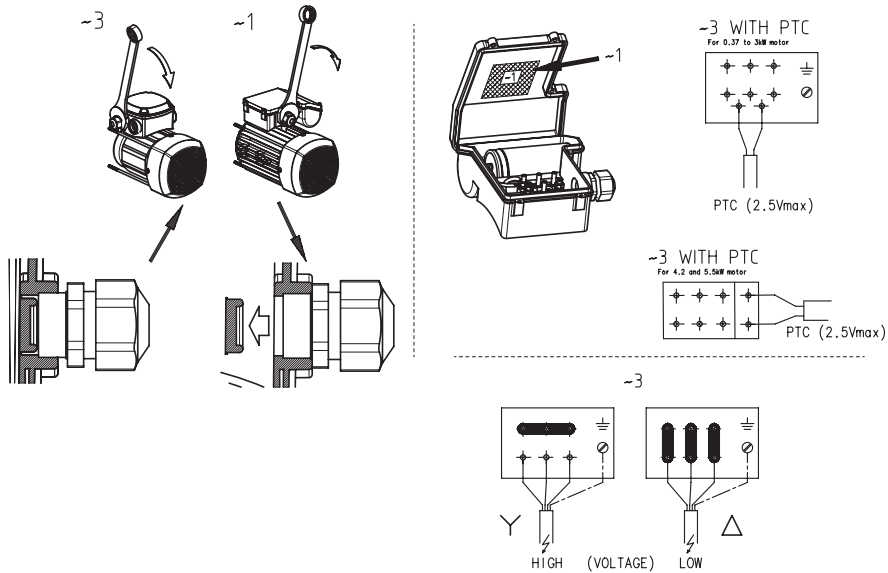


Fig. 7

Nm	
A	1.2Nm
B	1.5Nm
C	1.5Nm
D	M20 6-8Nm
	M25 7-9Nm
E	M20 4-6Nm
	M25 5-7Nm

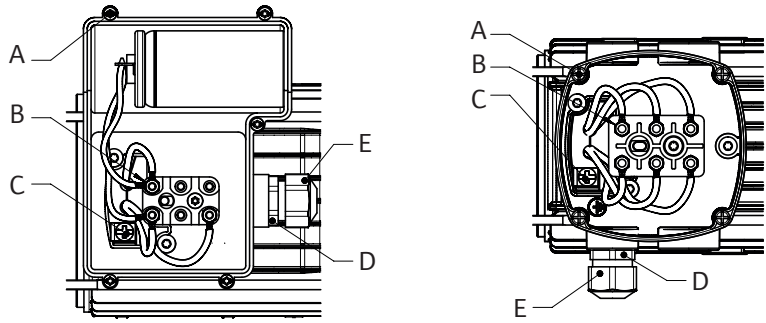
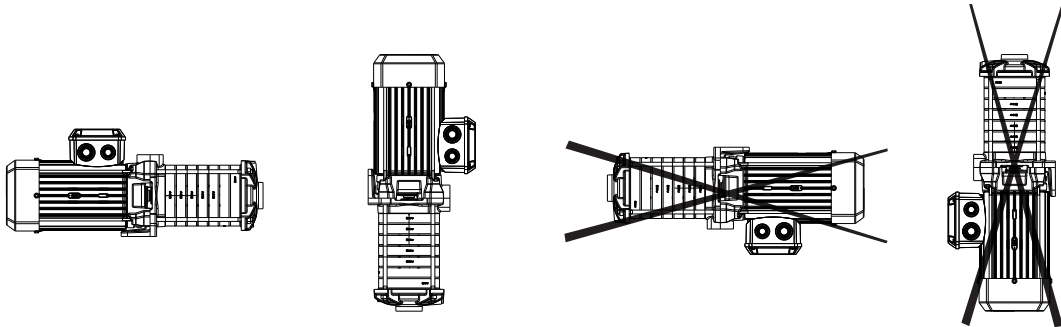


Fig. 8





## Sommaire

<b>1 Généralités</b> .....	<b>8</b>
1.1 À propos de cette notice .....	8
<b>2 Sécurité</b> .....	<b>8</b>
2.1 Symboles.....	8
2.2 Qualification du personnel .....	8
2.3 Travaux dans le respect de la sécurité.....	9
2.4 Consignes de sécurité pour l'utilisateur .....	9
2.5 Consignes de sécurité pour les travaux de montage et d'entretien .....	9
2.6 Modification du matériel et utilisation de pièces détachées non agréées .....	9
2.7 Modes d'utilisation non autorisés .....	9
<b>3 Informations produit</b> .....	<b>9</b>
3.1 Dénomination.....	9
3.2 Tableau de données .....	10
3.3 Limite de fourniture.....	11
3.4 Accessoires .....	11
<b>4 Transport et stockage intermédiaire</b> .....	<b>11</b>
<b>5 Application</b> .....	<b>11</b>
<b>6 Description et fonction</b> .....	<b>12</b>
6.1 Description du produit .....	12
6.2 Caractéristiques produit .....	12
<b>7 Installation et raccordement électrique</b> .....	<b>12</b>
7.1 Réception du produit.....	13
7.2 Installation .....	13
7.3 Raccordement au réseau .....	13
7.4 Raccordement électrique .....	14
7.5 Fonctionnement avec un convertisseur de fréquence..	14
<b>8 Mise en service</b> .....	<b>15</b>
8.1 Remplissage et dégazage .....	15
8.2 Démarrage .....	16
<b>9 Entretien</b> .....	<b>16</b>
<b>10 Pannes, causes et remèdes</b> .....	<b>17</b>
<b>11 Pièces de rechange</b> .....	<b>18</b>
<b>12 Elimination</b> .....	<b>18</b>

## 1 Généralités

### 1.1 À propos de cette notice

La notice de montage et de mise en service fait partie intégrante du produit. Lire cette notice avant d'effectuer un travail quelconque et la conserver à tout instant à portée de main. Le strict respect de cette notice est la condition nécessaire à l'installation et à l'utilisation conformes du produit. Respecter toutes les indications et identifications figurant sur le produit.

La langue de la notice de montage et de mise en service d'origine est l'anglais. Toutes les autres langues de la présente notice sont une traduction de la notice de montage et de mise en service d'origine.

## 2 Sécurité

Ce chapitre renferme des consignes essentielles devant être respectées lors des différentes phases de vie de la pompe. La non-observation de cette notice peut constituer un danger pour les personnes, l'environnement et le produit, et entraîne la perte de tout recours en garantie. Une non-observation peut entraîner les dangers suivants :

- Dangers pour les personnes par influences électriques, mécaniques ou bactériologiques ainsi que par des champs électromagnétiques.
- Dangers pour l'environnement par fuite de matières dangereuses.
- Dommages matériels.
- Défaillances de fonctions importantes du produit.

**Respecter en outre les instructions et consignes de sécurité dans les autres chapitres !**

### 2.1 Symboles

**Symboles :**



#### AVERTISSEMENT

Symbole de sécurité générale



#### AVERTISSEMENT

Risques électriques



#### AVIS

Notes

**Avertissements :**



#### DANGER

Situation de danger imminent.

Peut entraîner la mort ou des blessures corporelles sérieuses si danger non écarté.



#### AVERTISSEMENT

Le non-respect peut entraîner des blessures (très graves).



#### ATTENTION

Le produit risque d'être endommagé. 'Attention' est employé en cas de risque pour le produit quand l'utilisateur néglige les procédures.



#### AVIS

Note avec des informations utiles pour l'utilisateur en rapport avec le produit. Elle assiste l'utilisateur en cas d'éventuels problèmes.

### 2.2 Qualification du personnel

Il convient de veiller à la qualification du personnel amené à réaliser le montage, l'utilisation et l'entretien. L'opérateur doit assurer le domaine de responsabilité, la compétence et la surveillance du personnel. Si le personnel ne dispose pas des connaissances requises, il doit

alors être formé et instruit en conséquence. Cette formation peut être dispensée, si nécessaire, par le fabricant du produit pour le compte de l'opérateur.

- 2.3 Travaux dans le respect de la sécurité** Il convient d'observer les consignes en vue d'exclure tout risque d'accident. Il y a également lieu d'exclure tout danger lié à l'énergie électrique. On se conformera aux dispositions de la réglementation locale ou générale [IEC, VDE, etc.], ainsi qu'aux prescriptions de l'entreprise qui fournit l'énergie électrique.
- 2.4 Consignes de sécurité pour l'utilisateur** Cet appareil n'est pas prévu pour être utilisé par des personnes (y compris des enfants) dont les capacités physiques, sensorielles ou mentales sont réduites, ou des personnes dénuées d'expérience ou de connaissance, sauf si elles ont pu bénéficier, par l'intermédiaire d'une personne responsable de leur sécurité, d'une surveillance ou d'instructions préalables concernant l'utilisation de l'appareil.
- Il convient de surveiller les enfants pour s'assurer qu'ils ne jouent pas avec l'appareil.
- Si des composants chauds ou froids induisent des dangers sur le produit ou l'installation, il incombe alors au client de protéger ces composants afin d'éviter tout contact.
  - Une protection de contact pour des composants en mouvement (p. ex. accouplement) ne doit pas être retirée du produit en fonctionnement.
  - Des fuites (p. ex. joint d'arbre) de fluides véhiculés dangereux (p. ex. explosifs, toxiques, chauds) doivent être éliminées de telle façon qu'il n'y ait aucun risque pour les personnes et l'environnement. Les dispositions nationales légales doivent être respectées.
  - Il y a également lieu d'exclure tout danger lié à l'énergie électrique. On se conformera aux dispositions de la réglementation locale ou générale [IEC, VDE, etc.], ainsi qu'aux prescriptions de l'entreprise qui fournit l'énergie électrique.
- 2.5 Consignes de sécurité pour les travaux de montage et d'entretien** L'opérateur est tenu de veiller à ce que tous les travaux d'entretien et de montage soient effectués par du personnel agréé, qualifié et suffisamment informé, suite à l'étude minutieuse de la notice de montage et de mise en service. Les travaux réalisés sur le produit ou l'installation ne doivent avoir lieu que si les appareillages correspondants sont à l'arrêt. Les procédures décrites dans la notice de montage et de mise en service pour l'arrêt du produit/de l'installation doivent être impérativement respectées.
- Tous les dispositifs de sécurité et de protection doivent être remis en place et en service immédiatement après l'achèvement des travaux.
- 2.6 Modification du matériel et utilisation de pièces détachées non agréées** La modification du matériel et l'utilisation de pièces détachées non agréées compromettent la sécurité du produit/du personnel et rendent caduques les explications données par le fabricant concernant la sécurité. Toute modification du produit ne peut être effectuée que moyennant l'autorisation préalable du fabricant.
- L'utilisation de pièces détachées d'origine et d'accessoires autorisés par le fabricant garantit la sécurité. L'utilisation d'autres pièces dégage la société de toute responsabilité.
- 2.7 Modes d'utilisation non autorisés** La sécurité de fonctionnement du produit livré n'est garantie que si les prescriptions précisées au chap. 4 de la notice de montage et de mise en service sont respectées. Les valeurs indiquées dans le catalogue ou la fiche technique ne doivent en aucun cas être dépassées, tant en maximum qu'en minimum.

### 3 Informations produit

#### 3.1 Dénomination

<b>Exemple :</b>	<b>Medana CH1-LC.404-5/E/A/10T</b>
<b>Wilo</b>	Marque
<b>Medana</b>	Pompe centrifuge multicellulaire
<b>C</b>	Série commerciale
<b>H</b>	Pompe horizontale
<b>1</b>	Niveau de gamme (1 = entrée, 3 = standard, 5 = premium)
<b>LC</b>	L = Arbre long C = Corps de pompe fonte
<b>4</b>	Débit en m <sup>3</sup> /h
<b>04</b>	Nombre de roues
<b>5</b>	Corps de pompe fonte + hydrauliques inox 1.4307
<b>E</b>	Etanchéité EPDM

<b>Exemple :</b>	<b>Medana CH1-LC.404-5/E/A/10T</b>
<b>A</b>	A = Fréquence 50 Hz / Monophasé / 230 V (Δ) IE2 B = Fréquence 60 Hz / Monophasé / 220 V (Δ) IE2 C = Fréquence 60 Hz / Monophasé / 230 V (Δ) IE2 D = Fréquence 50 Hz / Triphasé / 400 V (Δ) IE3 E = Fréquence 50 Hz / Triphasé / 230 V (Δ) ... 400 V (Y) IE3 F = Fréquence 60 Hz / Triphasé / 220 V (Δ) ... 380 V (Y) IE3 G = Fréquence 60 Hz / Triphasé / 265 V (Δ) ... 460 V (Y) IE3 I = Fréquence 60 Hz / Triphasé / 460 V (Δ) IE3 L = Fréquence 60 Hz / Triphasé / 380 V (Δ) IE3
<b>10</b>	Pression maximum de la pompe en bars
<b>T</b>	Connections vissées
<b>xxxx</b>	Code d'options (optionnel) C1 = Couleur RAL3000 M1nn = Fabricant d'équipement d'origine M0nn = Code interne QQ = Garniture mécanique carbure de silicium

### 3.2 Tableau de données

<b>Pression maximum d'utilisation</b>	
Pression de service maximum	Voir désignation pompe sur placage et paragraphe 3.1
Pression maximum à l'aspiration	6 bars
Remarque : la pression à l'aspiration (P entrée) + la pression à débit nul (P débit nul) doivent toujours être inférieures à la pression de service maxi autorisée (P max). $P_{\text{entrée}} + P_{\text{débit nul}} \leq P_{\text{max pompe}}$ Se référer au placage pompe pour connaître la pression de service maximum : P max.	
<b>Plage de température</b>	
Température du fluide	-20°C à +90°C avec joints EPDM
Température ambiante	-15°C +50 °C
<b>Données électriques</b>	
Indice de protection moteur	Voir placage
Classe d'isolation	Voir placage
Fréquence	Voir placage
Tension électrique	Voir placage
Rendement moteur	Voir placage
<b>Autres caractéristiques</b>	
Humidité	< 90% sans condensation
Altitude	≤ 1000 m (> 1000m sur demande)

## Niveau sonore

Puissance moteur (kW)	Fréquence (Hz)	Phase	dB(A) à 1m, BEP tolérance 0-3dB(A)
0,37	50	3	54
0,55	50	3	54
0,75	50	3	55
1,1	50	3	55
1,5	50	3	56
1,85	50	3	57
2,5	50	3	58
3	50	3	59
4,2	50	3	61
0,55	60	3	58
0,75	60	3	58
1,1	60	3	59
1,5	60	3	59
1,85	60	3	60
2,5	60	3	61
3	60	3	62
4,2	60	3	64
5,5	60	3	66
0,37	50	1	52
0,55	50	1	53
0,75	50	1	53
1,1	50	1	54
1,5	50	1	56

**3.3 Limite de fourniture**

- Pompe multicellulaire
- Notice de montage et de mise en service de la pompe
- Notice de montage et de mise en service du variateur

**3.4 Accessoires**

Veillez consulter le catalogue Wilo pour la liste des accessoires

**4 Transport et stockage intermédiaire**

Lors de la réception du matériel, vérifier qu'il n'a pas subi de dommages durant le transport. En cas de défaut constaté, prendre toutes les mesures nécessaires avec le transporteur dans les temps impartis.

**ATTENTION****Risque de dommages matériels**

Si le matériel livré doit être installé ultérieurement, le stocker dans un endroit sec et le protéger des chocs et de toute agression extérieure (humidité, gel, etc). Plage de températures de transport et stockage : -30°C à +60°C.

Manipuler le produit avec soin de manière à ne pas l'endommager avant l'installation.

**5 Application**

Ce produit est conçu pour le pompage de l'eau froide ou chaude, de l'eau glycolée ou d'autres fluides à faible viscosité qui ne contiennent pas d'huile minérale, de substances solides ou abrasives, ou de matériaux à fibres longues.

**ATTENTION****Risque échauffement moteur**

Dans le cas d'un fluide plus dense que l'eau, un avis technique est nécessaire.

**DANGER****Risque d'explosion**

Ne pas utiliser cette pompe pour véhiculer des liquides inflammables ou explosifs.

Domaines d'application :

**Version corps fonte :****MEDANA CH1-LC**

Distribution et surpression

Equipement de systèmes industriels

Circuits d'eau de refroidissement

Installations de lavage et d'irrigation

**6 Description et fonction****6.1 Description du produit****Voir Fig. 1**

1. Orifice d'aspiration
2. Orifice de refoulement
3. Bouchon de remplissage
4. Bouchon de vidange
5. Corps d'étage
6. Roue
7. Arbre hydraulique
8. Corps d'aspiration
9. Garniture mécanique
10. Boîte à borne
11. Lanterne
12. Bouchons de condensat
13. Variateur

**Voir Fig. 3a**

1. Vanne à l'aspiration pompe
2. Vanne au refoulement pompe
3. Clapet anti-retour
4. Bouchon de remplissage
5. Bouchon de vidange
6. Supports de tuyauterie ou colliers
7. Crépine
8. Réservoir
9. Réseau d'eau de ville
10. Discontacteur de protection moteur
11. Crochet de levage

**6.2 Caractéristiques produit**

- Pompe centrifuge à axe horizontal multicellulaire (2 à 7 étages suivant les modèles), non auto-amorçante.
- Orifices aspiration/refoulement taraudés. Aspiration axiale, refoulement radial vers le haut.
- Etanchéité au passage de l'arbre par garniture mécanique normalisée.
- A protection thermique intégrée (en monophasé), réarmement automatique.
- Condensateur intégré dans la boîte à bornes (en monophasé).
- Pour le déplacement de la pompe seule, utiliser des sangles bien fixées sur les anneaux du moteur  $\geq 4.2\text{kW}$  (Fig. 8).

**7 Installation et raccordement électrique**

**Conformément aux prescriptions en vigueur, l'installation et le raccordement électrique doivent être assurés exclusivement par du personnel agréé !**

**AVERTISSEMENT****Blessures corporelles**

La réglementation en vigueur régissant la prévention des accidents doit être respectée.

**AVERTISSEMENT****Risque de choc électrique**

Les dangers provoqués par l'énergie électrique doivent être écartés.

**7.1 Réception du produit**

Déballer la pompe et retraiter l'emballage en veillant au respect de l'environnement.

**7.2 Installation**

La pompe doit être installée dans un endroit sec, bien aéré et sans givre, sur une surface plane et rigide en utilisant des vis appropriées.

**ATTENTION****Risque de détérioration de la pompe**

La présence de corps étrangers ou d'impuretés dans le corps de pompe peut affecter le fonctionnement du produit.

Il est recommandé que tout travail de soudure ou de brasure soit effectué avant l'installation de la pompe.

Effectuer un rinçage complet du circuit avant d'installer et de mettre en service la pompe.

- La pompe doit être installée dans un endroit facilement accessible pour en faciliter l'inspection ou le remplacement
- Monter la pompe sur une surface lisse.
- Fixation de la pompe à l'aide des 2 trous situés sur le palier support (visserie Ø M8) (Fig.2). Le couple de serrage recommandé est de 10 Nm.
- Prévoir un minimum de distance entre le ventilateur du moteur et une surface (Fig.4).
- Pour les pompes dont la masse est importante, prévoir un crochet de levage (Fig.3a [11]) dans l'axe de la pompe pour faciliter le démontage.
- Enlever les bouchons de condensat (Fig.1 [12]) lorsque la pompe est dans un milieu condensant. Dans ce cas l'indice de protection du moteur 55 ne sera plus assuré.

**AVERTISSEMENT****Risque d'accident dû à des surfaces chaudes**

La pompe doit être installée de telle façon que personne ne puisse toucher les surfaces chaudes du produit pendant son fonctionnement.

**AVERTISSEMENT****Risque de chute**

La pompe doit être fixée sur une surface plane et rigide.

**ATTENTION****Risque de pièces dans la pompe**

Prenez soin de retirer les obturateurs du corps de pompe avant l'installation.

**AVIS**

Chaque pompe peut être testée en usine pour vérifier ses performances hydrauliques et de l'eau peut être présente dans le produit. Il est recommandé pour des raisons d'hygiène de rincer la pompe avant toute utilisation.

**7.3 Raccordement au réseau**

Prévoir un matériau isolant (liège ou caoutchouc armé) sous la pompe afin d'éviter les nuisances sonores et transmission de vibrations à l'installation.

- Le poids des tuyauteries ne doit pas être supporté par la pompe (Fig. 5).
- Positions de montage de la pompe autorisées (Fig. 8).
- Il est recommandé d'installer les vannes d'isolement côté aspiration et refoulement de la pompe.

- L'utilisation de manchettes anti-vibratoires permet d'atténuer le bruit et les vibrations de la pompe.
- La section de la tuyauterie doit être au moins égale au diamètre du corps de pompe à l'aspiration.
- Un clapet anti-retour peut être placé au refoulement afin de la protéger d'éventuel coup de bélier.
- En cas de raccordement direct au réseau public d'eau potable, la tubulure d'aspiration doit également être pourvue d'un clapet anti-retour et d'une vanne d'arrêt.
- En cas de raccordement indirect via un réservoir, la tubulure d'aspiration doit être équipée d'une crépine d'aspiration afin d'éviter que les impuretés n'aboutissent dans la pompe, et d'un clapet anti-retour.

## 7.4 Raccordement électrique



### AVERTISSEMENT

#### Risque de dommage de la boîte à bornes et le bloc de jonction du moteur

- Ne pas utiliser ni une perceuse ni aucun autre équipement de perçage pour le presse-étoupe.
- Serrer le presse-étoupe à l'aide d'une clé jusqu'à ce que l'opercule de la boîte à bornes soit éjecté (voir Fig. 6).



### DANGER

#### Risque d'électrocution

Risque d'électrocution en cas de raccordement électrique incorrect.

- Le raccordement électrique doit uniquement être effectué par un électricien agréé par le fournisseur d'énergie local et conformément aux prescriptions locales en vigueur.
- Avant d'effectuer les raccordements électriques, la pompe doit être mise hors tension et protégée contre les redémarrages non autorisés.
- Pour garantir la sécurité d'installation et de fonctionnement, il est nécessaire de réaliser une mise à la terre correcte avec les bornes de terre de l'alimentation électrique (Fig. 6 & Repère „C“ Fig. 7).

- Vérifier que l'intensité nominale, la tension et la fréquence utilisées correspondent aux informations plaquées sur le produit.
- La pompe doit être raccordée au réseau au moyen d'un câble muni d'une prise ou d'un interrupteur principal.
- Les moteurs triphasés doivent être connectés à un système de protection agréé. Le courant nominal de réglage doit correspondre à la valeur indiquée sur l'étiquette du moteur.
- Les moteurs monophasés sont équipés de série d'une protection de moteur thermique, qui assure l'arrêt de la pompe en cas de dépassement de la température de bobinage admissible et la remet en marche automatiquement une fois qu'elle est refroidie.
- Le câble de raccordement doit être placé de façon à ne jamais entrer en contact avec la canalisation principale et/ou le corps de pompe et la carcasse moteur.
- La pompe/installation doit être mise à la terre conformément aux réglementations locales.
- Des mesures de protection adaptées contre les défauts d'isolement doivent être mises en place. Par exemple l'utilisation d'un disjoncteur différentiel. Les pouvoirs de coupure des dispositifs de protection contre les surintensités doivent être supérieurs au courant de court-circuit présumés au niveau des dispositifs.
- Le raccordement au réseau doit être conforme au plan de raccordement (Fig. 6).



### AVERTISSEMENT

#### Risque de blessures et de rentrée d'eau dans la zone de connexion

Respecter les couples de serrage (Fig. 7)

Respecter le diamètre du câblage pour presse-étoupe pour garantir la protection 55 (voir fig.7 [E]) :

M20 = mini Ø6 - maxi Ø12

M25 = mini Ø13 - maxi Ø18

## 7.5 Fonctionnement avec un convertisseur de fréquence

Il est possible de régler la vitesse de rotation de la pompe à l'aide d'un variateur de fréquence. Les valeurs limites du réglage de rotation sont les suivantes :

40% nominal  $\leq n \leq$  100% nominal. Il convient de respecter les instructions de montage et de mise en service du variateur de fréquence lors du raccordement et de la mise en fonctionnement. En vue d'éviter tout risque de surcharge du bobinage moteur pouvant occasionner des dommages ainsi que des bruits désagréables, le variateur de fréquence ne peut produire de vitesses d'accroissement de tension supérieures à 500V/ $\mu$ s ni des pointes de tension  $U > 650$  V.

Pour permettre de telles vitesses d'accroissement de tension, il convient d'installer un filtre LC (filtre moteur) entre le variateur de fréquence et le moteur. Le fabricant du variateur de fréquence/filtre doit prendre en charge la réalisation du plan de ce filtre. Les dispositifs de réglage avec variateur de fréquence livrés par Wilo sont d'ores et déjà pourvus d'un filtre intégré

## 8 Mise en service

### 8.1 Remplissage et dégazage

Vérifiez si le niveau d'eau dans le réservoir et la pression d'arrivée sont suffisants.



#### AVERTISSEMENT

##### Risque d'infection

Nos pompes peuvent être testées hydrauliquement en usine. S'il subsiste de l'eau dans celles-ci, il est recommandé pour des raisons d'hygiène de rincer la pompe avant toute utilisation.



#### ATTENTION

##### Risque d'endommager la pompe

Ne faites jamais fonctionner la pompe à sec. La pompe doit être remplie avant le démarrage de la pompe.



#### ATTENTION

##### Risque d'endommager la pompe

Respecter les couples de serrage du bouchon de remplissage (Fig. 1, rep. 4) et de vidange (Fig. 1, rep. 5).

#### Pompe en position horizontale en charge (Fig. 3.a)

Fermer les vannes d'isolement [1 + 2].

Devissier le bouchon de remplissage [4].

Ouvrir lentement la vanne à l'aspiration [1].

Refermer le bouchon de remplissage une fois que l'eau sort par l'orifice du bouchon (air évacué) [4].

Ouvrir complètement la vanne à l'aspiration [1].

Ouvrir la vanne au refoulement [2].

#### Pompe en position horizontale en aspiration (Fig. 3.b)



#### AVIS

S'assurer que la tuyauterie d'aspiration ne piège pas d'air au niveau des raccords et coudes.

Le temps de remplissage de la pompe et de la tuyauterie d'aspiration peut être important.

Fermer la vanne d'isolement [2].

Ouvrir la vanne d'isolement [1].

Devissier le bouchon de remplissage [4].

A l'aide d'un entonnoir engagé dans l'orifice de remplissage, remplir lentement et complètement la pompe et la tuyauterie d'aspiration. Refermer le bouchon de remplissage une fois que l'air est sorti et que le liquide s'écoule de la pompe [4].

Après avoir vérifié le dégommage et le sens de rotation moteur :

- Démarrer le moteur par une brève impulsion puis attendre quelques secondes pour laisser l'air décanter.
- Desserrer légèrement le bouchon de remplissage [4] pour évacuer l'air : si un filet d'eau n'apparaît pas, retirer ce bouchon pour compléter le niveau d'eau dans la pompe. Remettre en place ce bouchon avant remise en route.
- Si nécessaire, renouveler cette opération.

#### Pompe en position verticale en charge (Fig. 3.c)

Fermer les vannes d'isolement [1 + 2].

Devisser le bouchon de remplissage [4].

Ouvrir lentement la vanne à l'aspiration [1].

Refermer le bouchon de remplissage une fois que l'eau sort par l'orifice du bouchon (air évacué) [4].

Ouvrir complètement la vanne à l'aspiration [1].

Ouvrir la vanne au refoulement [2].

## 8.2 Démarrage



### ATTENTION

#### Risque d'endommager la pompe

La pompe ne doit pas fonctionner à débit nul (vanne au refoulement fermée) plus de 10 minutes.

Nous recommandons de maintenir un refoulement minimal égal à 10% du refoulement nominal.



### AVERTISSEMENT

#### Risque de blessure

En fonction des conditions de fonctionnement de la pompe ou de l'installation (température du liquide refoulé, débit volume), l'ensemble de la pompe, y compris le moteur, peut devenir extrêmement chaud. Il existe de réels risques de brûlures au simple contact de la pompe.



### ATTENTION

#### Sens de rotation

Un mauvais sens de rotation provoquera de mauvaises performances et éventuellement une surcharge moteur.

#### Contrôle du sens de rotation (uniquement pour les moteurs à courant triphasé)

Vérifiez, par le biais d'une brève mise en marche, si le sens de rotation de la pompe correspond à la flèche figurant sur la plaque pompe. Si le sens de rotation est incorrect, permutez 2 phases dans la boîte de connexions de la pompe.



### AVIS

Les moteurs monophasés sont prévus pour fonctionner dans le sens correct de rotation.

Ouvrir la vanne au refoulement et démarrer la pompe.

## 9 Entretien

**Tous les travaux d'entretien doivent être effectués par du personnel autorisé et qualifié !**



### AVERTISSEMENT

#### Risque de choc électrique

Il y a lieu d'exclure tous dangers liés à l'énergie électrique. Avant d'effectuer les travaux électriques, la pompe doit être mise hors tension et protégée contre les redémarrages non autorisés.

**AVERTISSEMENT****Risque de brûlure**

Si la température de l'eau et la pression du système sont élevées, fermez les vannes d'isolement en amont et en aval de la pompe. Dans un premier temps, laissez la pompe se refroidir.

**AVERTISSEMENT****Risque de blessure**

En fonction des conditions de fonctionnement de la pompe ou de l'installation (température du liquide refoulé, débit volume), l'ensemble de la pompe, y compris le moteur, peut devenir extrêmement chaud. Il existe de réels risques de brûlures au simple contact de la pompe.

- Aucun entretien particulier en cours de fonctionnement.
- Les pompes non utilisées durant les périodes de gel doivent être purgées afin d'éviter tout dommage.  
Fermer les vannes d'isolement, ouvrir complètement les bouchons vidange et remplissage (Fig. 1 [3 et 4]), vider la pompe.

**ATTENTION****Risque d'endommager la pompe**

Respecter les couples de serrage du bouchon de remplissage (Fig. 1, rep. 4) et de vidange (Fig. 1, rep. 5).

**10 Pannes, causes et remèdes****AVERTISSEMENT****Risque de choc électrique**

Il y a lieu d'exclure tous dangers liés à l'énergie électrique. Avant d'effectuer les travaux électriques, la pompe doit être mise hors tension et protégée contre les redémarrages non autorisés.

**AVERTISSEMENT****Risque de brûlure**

Si la température de l'eau et la pression du système sont élevées, fermez les vannes d'isolement en amont et en aval de la pompe. Dans un premier temps, laissez la pompe se refroidir.

**AVERTISSEMENT****Risque de blessure**

En fonction des conditions de fonctionnement de la pompe ou de l'installation (température du liquide refoulé, débit volume), l'ensemble de la pompe, y compris le moteur, peut devenir extrêmement chaud. Il existe de réels risques de brûlures au simple contact de la pompe.

Pannes	Causes	Remèdes
La pompe ne fonctionne pas	Pas d'alimentation de courant	Vérifier les fusibles de sécurité, les interrupteurs et le câblage
	Le dispositif de protection du moteur a assuré la mise hors tension	Éliminer toute surcharge du moteur
La pompe fonctionne mais ne refoule pas	Sens de rotation incorrect	Permuter 2 phases du raccordement au réseau
	La conduite ou des éléments de la pompe sont obstrués par des corps étrangers	Contrôler et nettoyer la conduite et la pompe
	Présence d'air dans la tuyauterie d'aspiration	Rendre étanche la tuyauterie d'aspiration

Pannes	Causes	Remèdes
	Tuyauterie d'aspiration trop étroite	Installer une plus grande Tuyauterie d'aspiration
	Pression disponible à l'entrée de la pompe insuffisante	Revoir les conditions d'installation et les recommandations décrites dans ce manuel
La pompe ne refoule pas de façon régulière	La tuyauterie d'aspiration est à un diamètre inférieur à celui de la pompe	La tuyauterie d'aspiration doit être du même diamètre que l'orifice d'aspiration pompe
	La crépine et la tuyauterie d'aspiration sont partiellement obstruées	Démonter et nettoyer
	Mauvais choix de pompe	Installer des pompes plus puissantes
	Sens de rotation incorrect	Permuter 2 phases du raccordement au réseau pour version triphasée
La pression est insuffisante	Débit trop réduit, tuyauterie d'aspiration obstruée	Nettoyer le filtre d'aspiration et la tuyauterie d'aspiration
	La vanne n'est pas suffisamment ouverte	Ouvrir la vanne
	Des corps étrangers bloquent la pompe	Nettoyer la pompe
La pompe vibre	Présence de corps étrangers dans la pompe	Éliminer tous les corps étrangers
	La pompe n'est pas bien fixée	Resserrer les vis d'ancrage
Le moteur surchauffe, la protection du moteur s'enclenche	Tension insuffisante	Vérifier les fusibles, le câblage et les connexions
	Présence de corps étrangers, palier endommagé	Nettoyer la pompe Faire réparer la pompe par le SAV
	Température ambiante trop élevée	Assurer le refroidissement

**S'il n'est pas possible de remédier à la panne, veuillez faire appel au service après-vente Wilo.**

## 11 Pièces de rechange

Toutes les pièces de rechange doivent être commandées directement auprès du service après-vente Wilo. Afin d'éviter des erreurs, veuillez spécifier les données figurant sur la plaque signalétique de la pompe lors de toute commande. La catalogue de pièces détachées est disponible à l'adresse : [www.wilo.com](http://www.wilo.com)

## 12 Élimination

### Informations relatives à la collecte des produits électriques et électroniques usagés.

L'élimination et le recyclage appropriés de ces produits contribuent au respect de l'environnement et permettent d'éviter tout risque pour la santé des personnes.



### AVIS

#### Ne pas jeter le produit avec les ordures ménagères !

En Europe, le symbole ci-contre peut être apposé sur le produit, l'emballage ou la documentation fournie avec le produit. Il signifie que les produits électriques et électroniques ne doivent pas être éliminés avec les ordures ménagères.

Afin de garantir une manipulation, un recyclage et une mise au rebut appropriés des produits usagés, les points suivants sont à respecter :

- Confier les produits usagés à un centre de collecte homologué qui procédera à leur élimination conforme.
- Respecter la réglementation locale en vigueur ! Veuillez consulter votre mairie, le centre de traitement des déchets le plus proche ou le revendeur du produit pour obtenir des informations sur les solutions appropriées de mise au rebut. Pour plus d'informations sur le recyclage, consulter le site [www.wilo-recycling.com](http://www.wilo-recycling.com)

Sous réserve de modifications techniques !



# wilo



Local contact at  
[www.wilo.com/contact](http://www.wilo.com/contact)

Pioneering for You

WILO SE  
Wilopark 1  
44263 Dortmund  
Germany  
T +49 (0)231 4102-0  
T +49 (0)231 4102-7363  
[wilo@wilo.com](mailto:wilo@wilo.com)  
[www.wilo.com](http://www.wilo.com)