



# WHISPERPRO

La pompe dédiée aux grands bassins et piscines à débordement.



## CARACTÉRISTIQUES

Couvercle à ouverture ¼ de tour  
 Amorçage automatique rapide  
 Corps de pompe monobloc

## BÉNÉFICES

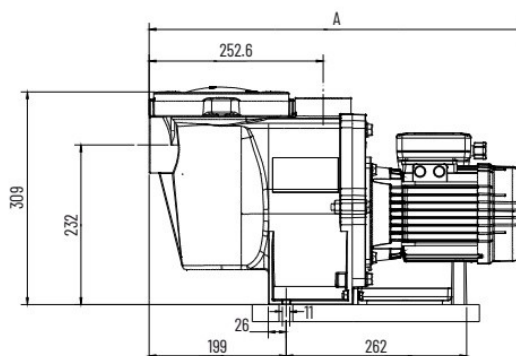
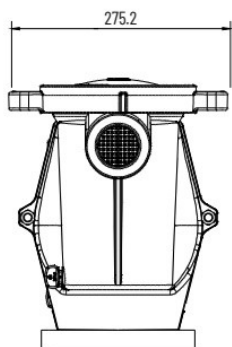
- Ouverture et blocage faciles
- Démarrage rapide et sécurisé de la pompe
- Super silencieux

## CARACTÉRISTIQUES TECHNIQUES

Résistance au sel → 0.40% (4 g/l)

Raccords → 2" BSPP  
 → Raccords union de 50/63 mm inclus

Specifications Techniques → Intégralement fabriquée par Pentair dans notre usine de Pise (Italie)  
 → Moteur asynchrone à induction  
 → Axe moteur bi-matières avec tige d'entraînement en acier inoxydable AISI 316  
 → Roulements étanches haute température SKF  
 → Protection thermique (monophasé)  
 → Conforme IE3 (triphase)  
 → IP-X5



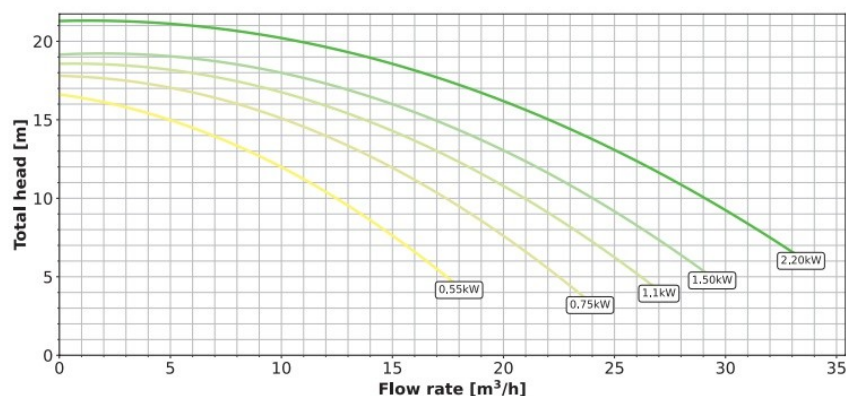
## CONDITIONNEMENT

	Longueur (cm)	Largeur (cm)	Hauteur (cm)	Cartons/palette
Carton	65	33	41	-
Palette	120	100	160	18

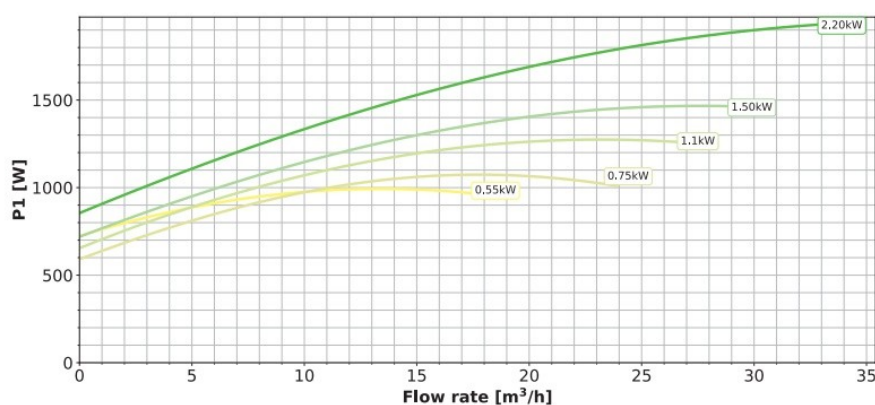
## PERFORMANCE



Plus d'informations  
sur votre produit



## PUISSANCE CONSOMMÉE



## INFORMATIONS DE COMMANDE

Référence	Type (kW/HP)	Débit @8m(m³/h)	Alimentation (V)	Pleine charge (A)	Efficience*	P1* (W)	Longueur dim A (mm)
S5P5RD-1E2	0.55 / 0.75	15	1-230	4.4	D	999	545
S5P5RE-1E2	0.75 / 1	19	1-230	5.1	D	1130	545
S5P5RF-1E2	1.1 / 1.5	23	1-230	5.6	D	1318	575
S5P5RG-1E2	1.5 / 2	24	1-230	6.6	D	1514	575
S5P5RH-1E2	2.2 / 3	32	1-230	8.5	D	1920	575
S5P5RD-3P	0.55 / 0.75	15	3-230 / 400	3.1-1.7	D	944	545
S5P5RE-3E3P	0.75 / 1	19	3-230 / 400	3.3-1.9	D	1021	545
S5P5RF-3E3P	1.1 / 1.5	23	3-230 / 400	4.3-2.5	D	1322	575
S5P5RG-3E3P	1.5 / 2	24	3-230 / 400	6.5-2.9	C	1434	575
S5P5RH-3E3P	2.2 / 3	32	3-230 / 400	6.5-3.3	C	1760	575

\*comme défini par la norme EN 17645

POMPES  
POUR PISCINES

FILTRES  
POUR PISCINES

TRAITEMENT  
DE L'EAU

AUTOMATISATION ET  
RÉGULATION

NETTOYEURS  
DE PISCINE

CHAUFFAGES  
DE PISCINE

ÉCLAIRAGES  
SUBAQUATIQUES

ACCESSOIRES  
AQUATIQUES

PIÈCES  
À SCELLER