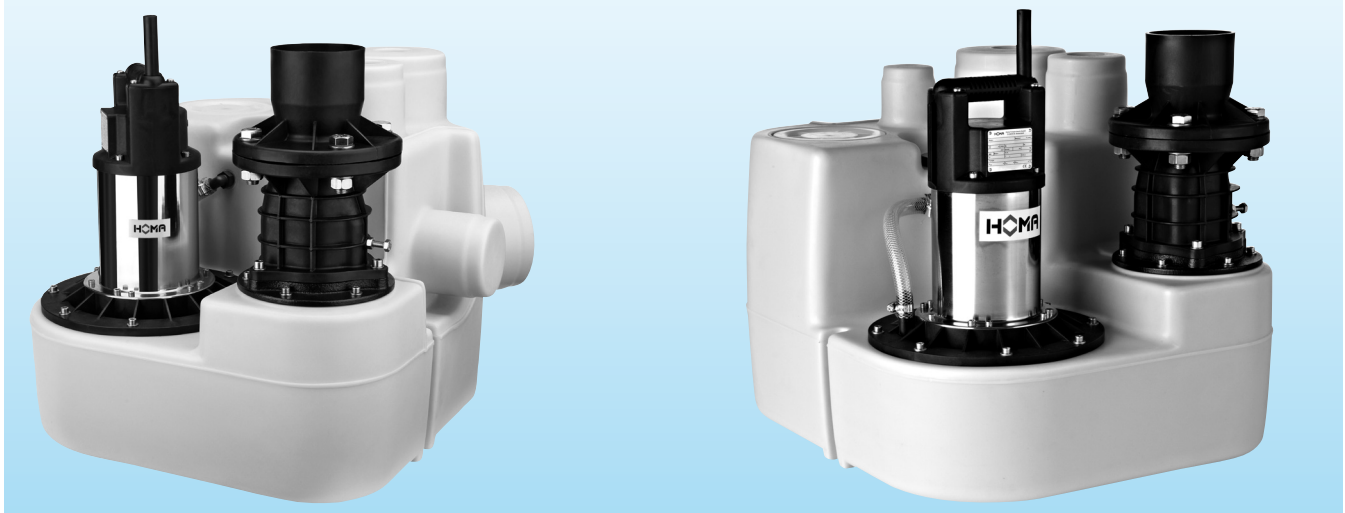


**Stations de relevage d'effluents noyables  
avec clapet antiretour intégré**

## Sanistar C



### Utilisation

Les locaux situés au-dessous du niveau de reflux dans lesquels des effluents proviennent, p.ex. des toilettes, lavabos, douches, doivent être évacués via une station de relevage automatique selon DIN 1986. Même s'il existe une pente naturelle vers le collecteur, en cas d'inondation de l'égout, plus aucun écoulement ne sera possible et les effluents refouleront dans les locaux. Les stations de relevage HOMA Sanistar sont la solution idéale pour les constructions nouvelles ou la rénovation de constructions existantes.

Par exemple, pour l'évacuation de :

- maisons unifamiliales
- appartements en sous-sol
- installations sanitaires dans les caves privées.

**DIN EN 12050 -1:** Construction testé et surveillé.

**Fluide à pomper:** eaux propres et polluées, effluents contenant des solides et des fibres et matières fécales. Température max. de l'agent à pomper: 35 °C, brièvement jusque 60 °C.

**Mode d'exploitation:** fonctionnement intermittent.

### Construction

Stations de relevage individuelles protégées contre les inondations composées d'un:

**Réservoir collecteur:** réservoir en matière synthétique imputrescible, étanche aux gaz et aux odeurs.

Amenées :

- DN 100 horizontale, hauteur : 180 mm
- DN 100 horizontale, hauteur : 250 mm
- DN 100 verticale
- DN 150 horizontale et verticale
- DN 40 verticale.

**Raccord pour conduite de refoulement:**

bride DN 80. Manchon d'adaptation élastique DN 80/Ø 89. Clapet antiretour à étanchéité souple intégré dans le raccord pour conduite de refoulement Tubulure de purge d'air: DN 70 verticale. Raccord pour pompe pneumatique à membrane manuelle: R 1" FI. Orifice de nettoyage avec couvercle à visser.

**Pompe:** chambre de pompage intégrée dans le réservoir collecteur. Roue anti-engorgement avec passage libre de de 40 mm.

**Moteur:** moteur électrique étanche à l'eau sous pression totalement noyable, version monophasée ou triphasée. Sondes thermiques pour la surveillance de la température dans l'enroulement. Classe d'isolement F. Indice de protection IP 68. Arbre rotor en acier chromé, paliers à roulement lubrifiés à vie.

**Kabel:** pompe, 4 m:

Vers. W: H07RN-F5G1,5

Vers. D: H07RN-F6G1

Fiche secteur commande, 0,8 m:

Vers. W: H07RN-F3G1,5 (fiche avec borne de mise à la terre 230 V)

### Matériaux:

Réservoir collecteur	Polyéthylène
Roue	Acier coulé
Couvercle à pression de la pompe, couvercle du carter du moteur	Plastique renforcé de fibres de verre
Couvercle à pression, clapet antiretour	Fonte grise
Enveloppe du clapet antiretour	Plastique
Carcasse de moteur	Acier inoxydable
Arbre moteur	Acier inoxydable
Éléments de liaison mécanique	Acier inoxydable
Elastomère	NBR

Vers. D: H07RN-F5G1,5 (fiche CEE 16 A / 400 V)

**Étanchéité:** triple joint d'étanchéité radial dans chambre de barrage d'huile séparée, contrôle de l'huile par l'extérieur possible.

### Équipement

Réservoir avec 1 pompe, raccord pour conduite de refoulement avec clapet antiretour à étanchéité souple, bride DN 80 et manchon d'adaptation élastique DN 80/Ø89 avec colliers et étanchéité avec vis. Pièces de liaison élastiques pour amenée DN 100 et purge d'air DN 70 avec colliers. Vis de fixation pour protection contre la force ascensionnelle. Commutation de niveau pneumatique. Dispositif de commande électronique avec câble réseau et fiche avec borne de mise à la terre (monoph.) ou fiche CEE 16 A (triph.)

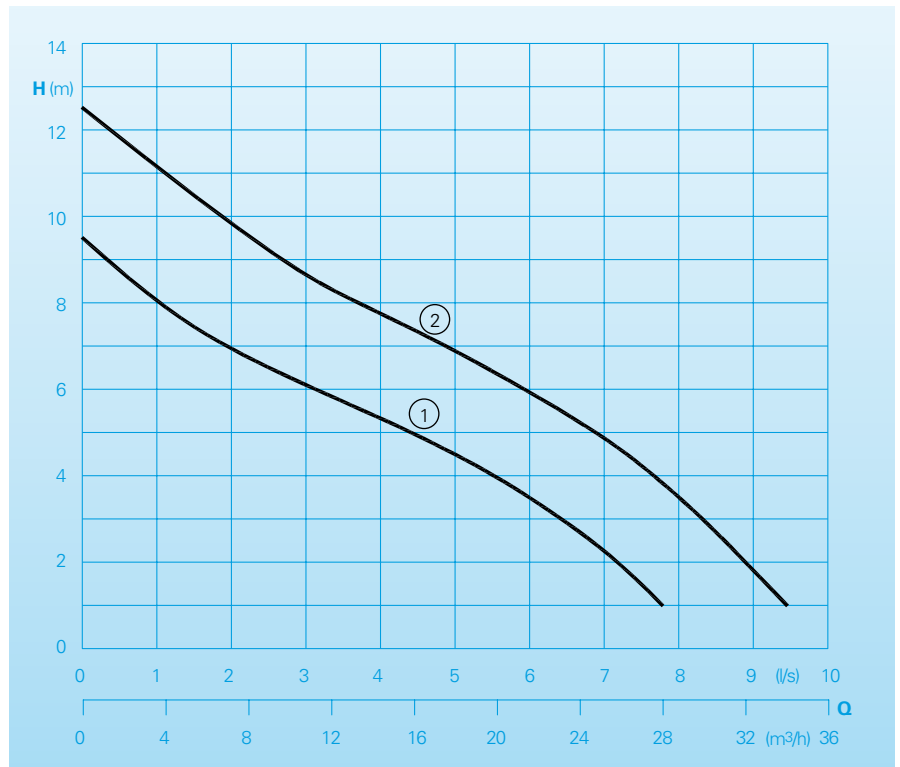
## Commande

Commande de niveau pneumatique avec contacteur de pression hydrodynamique. La temporisation de l'arrêt des pompes à régulation électronique empêche le dépôt de boue et l'obstruction. Avec mise en marche forcée. Dispositif de commande électronique pour commander et surveiller toutes les fonctions opérationnelles importantes avec signalisation des pannes et défaillances qui surviennent éventuellement. Protection du moteur avec surveillance de la température de l'enroulement.

Indicateur de défaillance optique. Signal d'alarme émis par un bipleur intégré. Signalisation d'anomalie exempte de potentiel équipement ultérieur en option, voir accessoires. Affichage de contrôle du sens de rotation.



## Caractéristiques hydrauliques

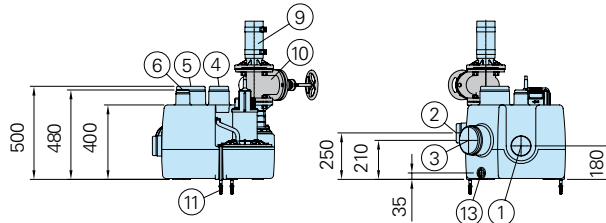
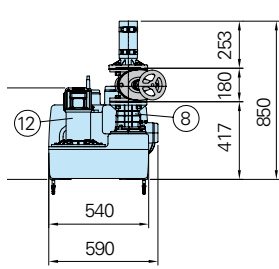


## Caractéristiques techniques

Courbe No.	Type	Pissance du moteur		Intensité nominale (A)	Volume du récipient	Volume de commutation	Poids (kg)
		P <sub>1</sub> (kW)	P <sub>2</sub> (kW)				
①	Sanistar C102 W	1,2	0,9	5,3	70 l	30 l	32,0
①	Sanistar C102 D	1,2	0,9	2,2	70 l	30 l	32,0
②	Sanistar C106 W	1,6	1,2	7,0	70 l	30 l	33,0
②	Sanistar C106 D	1,5	1,2	2,5	70 l	30 l	33,0

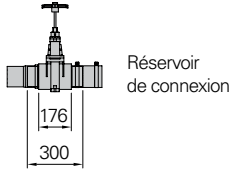
Vitesse de rotation: 2900 tr/min | Exéc. W: 230V/1Ph 50Hz | Exéc. D: 400V/3Ph 50Hz

**Dimensions & composants principaux** (toutes les cotes en mm)

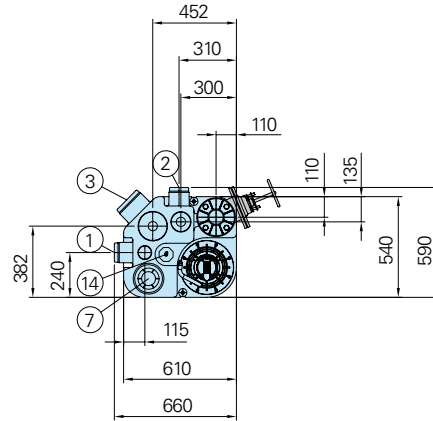
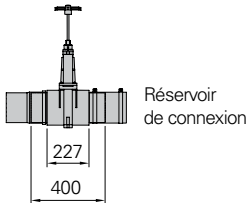


- ① Amenée horizontale DN100
- ② Amenée horizontale DN100
- ③ Amenée horizontale DN150
- ④ Amenée verticale DN100/40
- ⑤ Amenée verticale DN100/40
- ⑥ Tubulure de purge d'air DN70
- ⑦ Orifice de nettoyage
- ⑧ Clapet antiretour DN80
- ⑨ Manchon d'adaptation élastique (raccord pour conduite de refoulement DN80/ø89)
- ⑩ Robinet-vanne à corps plat DN80
- ⑪ Protection contre la force ascensionnelle
- ⑫ Pompe C102 W/D ou C106 W/D
- ⑬ Raccord pour pompe pneumatique à membrane manuelle R1"
- ⑭ Raccord pour commande pneumatique

Vanne d'amenée PVC DN 100

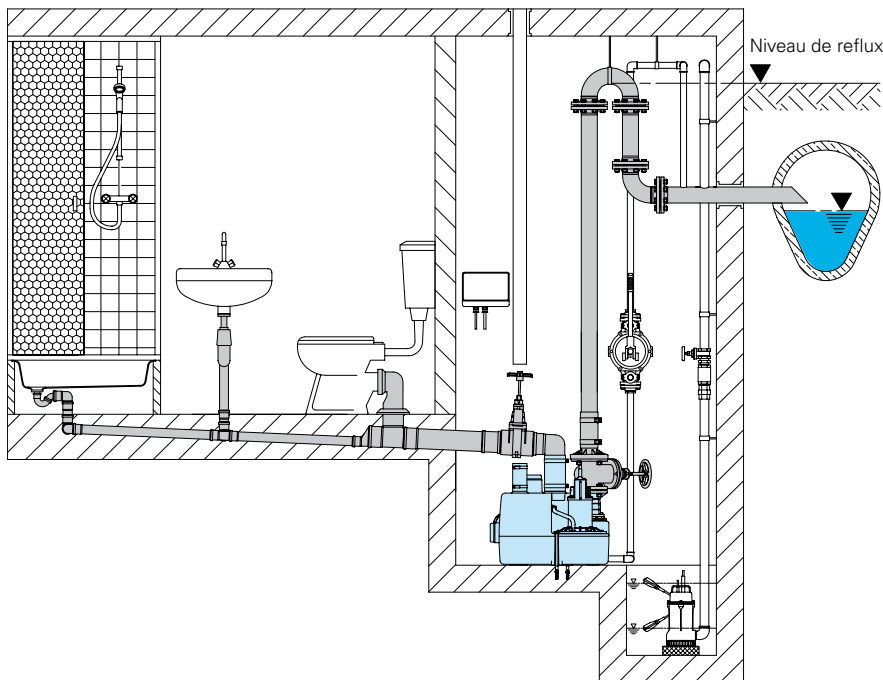


Vanne d'amenée PVC DN 150

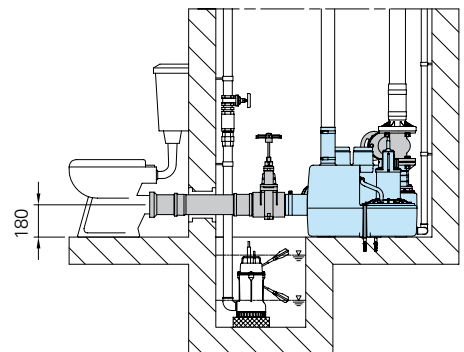


**Exemple d'installation**

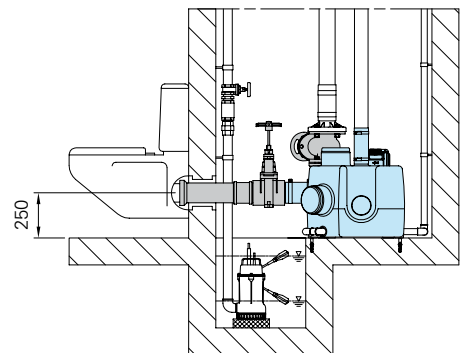
**Amenée principale verticale**



**Raccordement direct toilettes type Euro (hauteur d'amenée : 180 mm)**



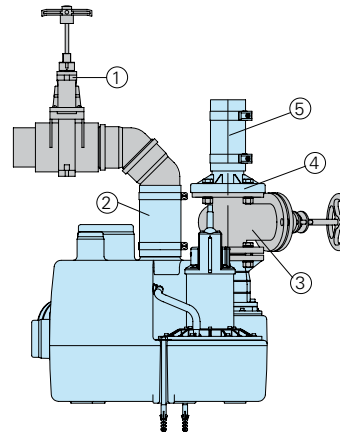
**Raccordement direct toilettes suspendues (hauteur d'amenée : 250 mm)**



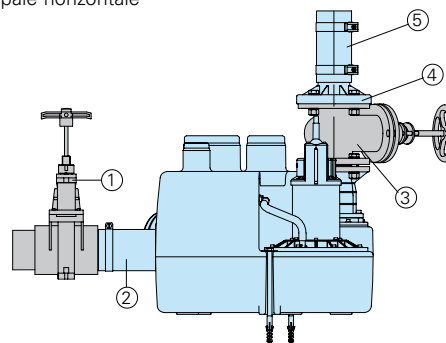
## Accessoires

Désignation	Dim.	Ref. art.
① Vanne d'amenée PVC	DN 100 DN 150	2214110 2214160
② Manchon d'adaptation élastique avec colliers de serrage	DN 100 DN 150	inclus 2159542
○ Collier de serrage	GBS 117/25 GBS 168/30	2311520 2317520
③ Robinet-vanne à corps plat	DN 80	2216080
④ Jeu de vis avec étanchéité		2214081
⑤ Kit de raccordement DN 80 conduite de pression	DN 80 DN100	inclus 8609004
○ Pompe pneumatique à membrane manuelle	R 1" F	8502445
○ Pile 9V pour alarme indépendante du réseau		1952214
○ Kit de signalisation à message d'anomalie centralisée exempt de potentiel PCS1-SA-KIT		1964159
○ Kit d'accessoires pour l'équipement ultérieur d'un émetteur d'alarme indépendant du secteur, composé :		1964160
- d'un kit PCS1-SA-KIT		
- d'un boîtier d'alarme AL3		
- d'une batterie 9V pour AL3		

Amenée principale verticale



Amenée principale horizontale



Sous réserve de modifications à des fins d'améliorations techniques !