

**Module compact de relevage  
pour l'assainissement  
avec pompes dilacératrices submersibles**

## Saniboy G, Sanimaster G



### Applications

Les modules HOMA Saniboy G et Sanimaster G sont conçus pour le relevage des eaux usées, chargées de matières solides ou fibreuses et les eaux vannes. Ils sont destinés au relevage d'eaux provenant de WC, lavabo, douche, et, de façon générale, de pièces, situées sous le niveau de l'égout (voir norme DIN EN 12056), ou de zones faiblement habitées, avec des conditions topographiques difficiles où des petites canalisations sont requises. L'utilisation de petits diamètres de canalisations, DN40 ou DN 50 à également l'avantage de réduire le coût de l'installation. Ils sont disponibles en version 1 pompe (Saniboy G) ou en version 2 pompes (Sanimaster G).

**DIN EN 12050-1:** Construction testé et surveillé.

**Fluide à pomper:** Eaux usées, ou eaux vannes. Température max. de l'effluent : 35°C et jusqu'à 60°C en pointe.

**Mode de fonctionnement:** Intermittent

### Construction

Module de relevage 1 ou 2 pompes, compose de:

**Réservoir collecteur:** onteneur en plastique imputrescible, étanche aux gaz et aux odeurs.

Arrivée:

- Horizontale DN 100/DN 40 (en option, hauteur 180 mm ou 250 mm)
- Verticale DN 100/DN 40

Raccord évent : vertical DN 70 Raccordement pompe diaphragme: R 1" F. Orifice de nettoyage avec couvercle à vis.

**Pompe:** monocellulaire avec refoulement horizontal. Roue multi-canal ouverte avec système dilacérateur. Sanimaster G avec 2 pompes. Refoulement: R1 1/2.

**Moteur:** électrique submersible monophasé ou triphasé. Sonde thermique intégrée au bobinage. Classe d'isolement H. Indice de protection IP68.

**Arbre/palier:** surdimensionné en acier inoxydable, roulements lubrifiés à vie.

**Étanchéité:** les GRP16, dans la chambre à huile combinaison d'une garniture mécanique (SIC) et d'un joint à lèvres. Pour les GRP26, 2 garnitures mécaniques (SIC/SIC) dans la chambre à huile. Contrôle de l'huile par le bouchon de vidange.

### Matériaux:

Réservoir collecteur	Composite
Carcasse moteur,	
Corps de pompe,	Fonte
Roue	EN-GJL250
Système dilacérateur	Acier inox 1.4122 50-55 HRC
Arbre moteur, Visserie	Acier inox
Joint	NBR

### Equipement

Réservoir à 1 pompe (Saniboy G) ou 2 pompes (Sanimaster G), raccord de pression avec angle de 90° R1 1/2. Pièces de raccordement élastiques pour arrivée DN 100 et purge DN 70 avec brides de fixation. Régulation pneumatique de niveau. Appareil de commande électronique avec câble d'alimentation et fiche de sécurité (monoph.) ou fiche CEE 16 A (triph.)

## Coffret de commande

Appareil de commande PCS-DUO à microprocesseur pour la commande et la surveillance entièrement automatiques de toutes les fonctions de fonctionnement importantes. Commande de niveau pneumatique selon le principe de mesure de pression dynamique. Protection du moteur par surveillance de la température de l'enroulement. Évaluation des messages de défaut via écran tactile, avec mémoire des défauts. Signal 'alarme par avertisseur sonore intégré. Signalisation collective de défaut sans potentiel. Indicateur de contrôle du sens de rotation. Fiche secteur.

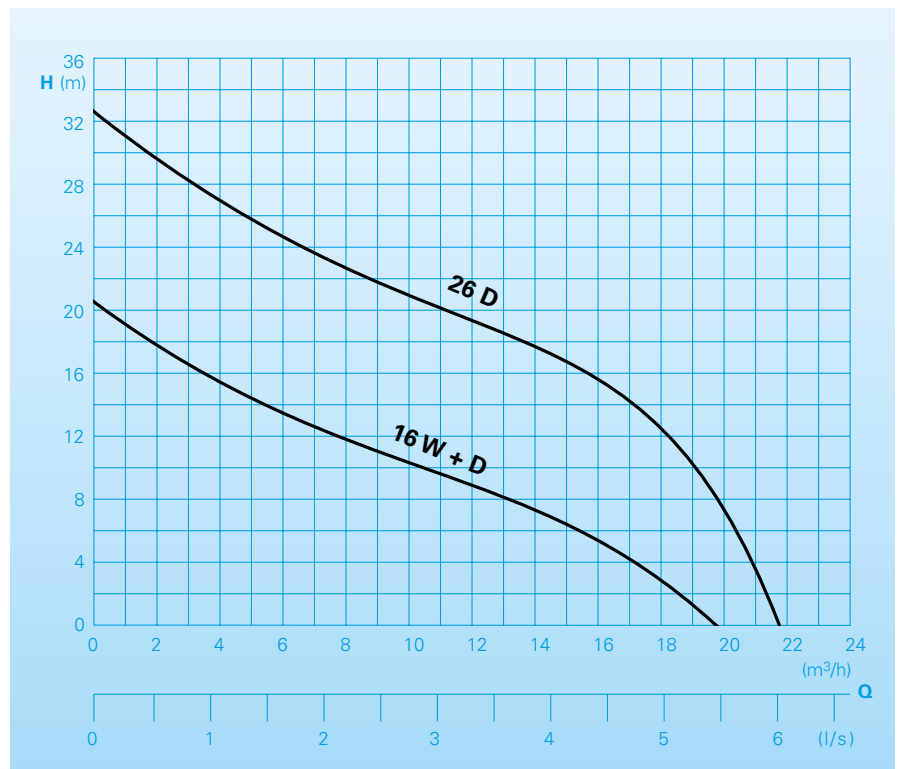


Mise en service simple grâce aux paramètres d'installation mémorisés.

**En plus pour une installation double :** Alternance des pompes après chaque cycle de commutation. Mise en marche de la deuxième pompe en cas de charge de pointe. En cas de défaillance d'une pompe, commutation automatique sur la pompe de réserve.



## Caractéristiques hydrauliques



## Caractéristiques techniques

**Saniboy G:** Installation simple | **Sanimaster G:** Installation double

Type de pompe	Puissance du moteur		Tension	Vitesse de rotation	Courant nominale	Poids
Sanistar	P <sub>1</sub> (kW)	P <sub>2</sub> (kW)	50 Hz (V)	(Tr/min)	(A)	(kg)
<b>Saniboy G</b>						
180- 16 W*	1,5	1,1	230/1Ph	2900	7,5	37
250- 16 W*						
180- 16 D*	1,3	0,9	400/3Ph	2900	2,5	37
250- 16 D*						
180- 26 D*	2,5	1,9	400/3Ph	2900	4,4	51
250- 26 D*						
<b>Sanimaster G</b>						
180- 16 W*	1,5	1,1	230/1Ph	2900	7,5	62
250- 16 W*						
180- 16 D*	1,3	0,9	400/3Ph	2900	2,5	62
250- 16 D*						
180- 26 D*	2,5	1,9	400/3Ph	2900	4,4	89
250- 26 D*						

\* à l'entrée principale horizontale, en mm | Caractéristiques de chaque pompe

Arrivée: DN 100 / DN 40 (2x) | Refoulement: R1 1/2

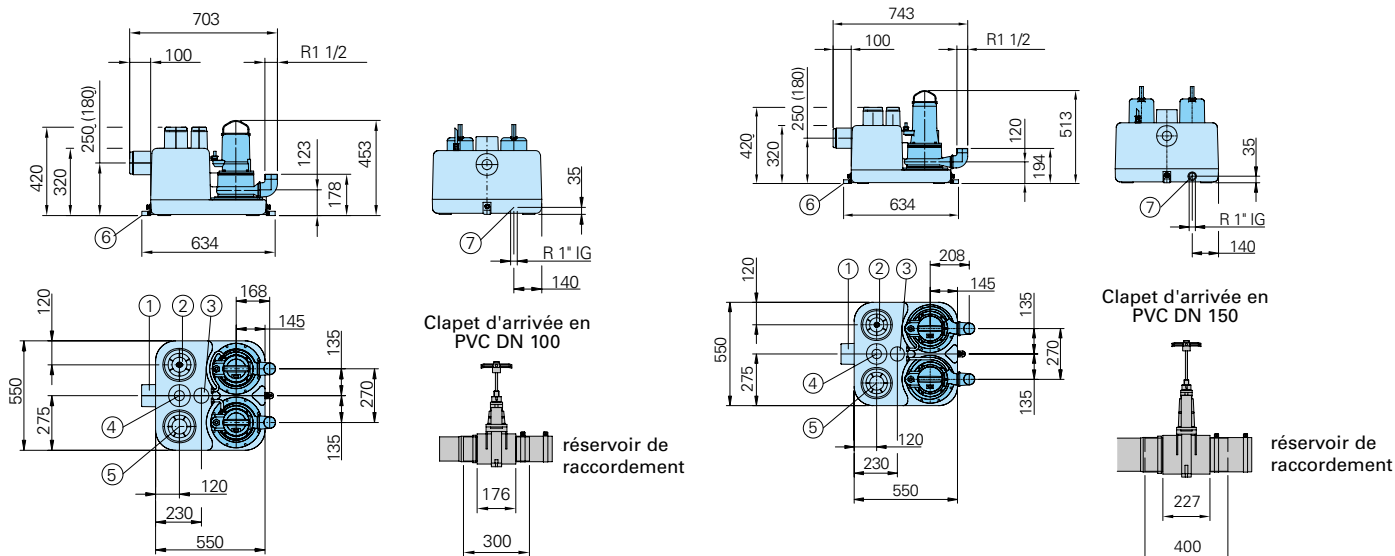
Event: DN 70 | Raccordement pour pompe à diaphragme R1" F

Cuve	Câble		Type	Longeur
Hauteur entrées	180 mm	250 mm	Coffret de commande	H07RN8-F 6G1,5 4 m
Volume total	46 l	46 l	Prise coffret	H07RN8-F 5G1,5 0,8 m
Volume de marnage	31 l	31 l		

**Dimensions** (dimensions en mm)

Saniboy G... - 16 W+D  
Sanimaster G... - 16 W+D

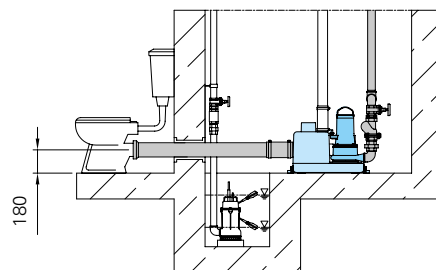
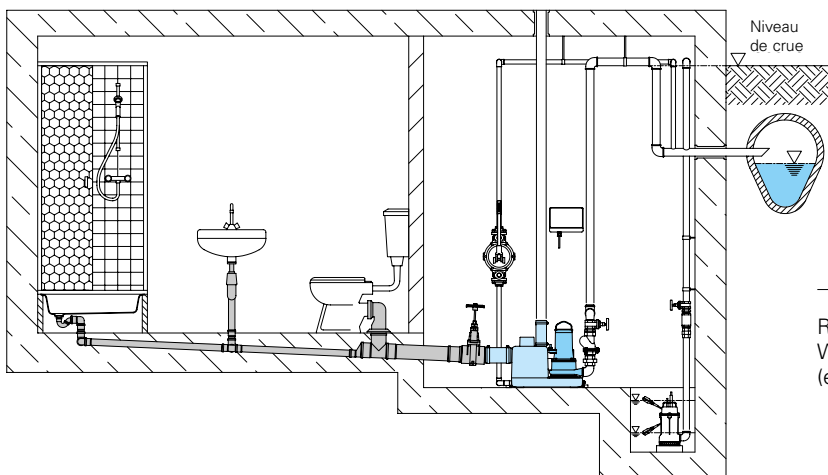
Saniboy G... - 26 W+D  
Sanimaster G... - 26 W+D



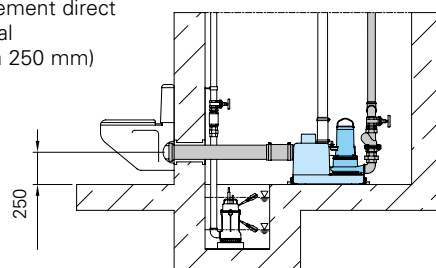
**Exemple d'installation**

Arrivée principale horizontale

Raccordement direct WC standard européen  
(Arrivée à 180 mm)



Raccordement direct  
WC mural  
(entrée à 250 mm)



## Accessoires

### Désignation Taille Art.Nr. Saniboy G

① Accessoires-Kit  
Ligne de pression  
KIT SBG 180/250  
composé de :  
robinet à boisseau  
sphérique, clapet  
anti-retour à bille,  
raccord vissé

① Accessoires-Kit  
Ligne de pression  
KIT SMG 180/250  
composé de :  
robinet à boisseau  
sphérique, clapet  
anti-retour à bille,  
raccord vissé

② Accessoires-Kit  
Raccord de transition  
élastique  
KIT SBG/SMG  
180/250 D 50

③ Raccord flexible  
avec bride

DN 100 Equipement  
fourni

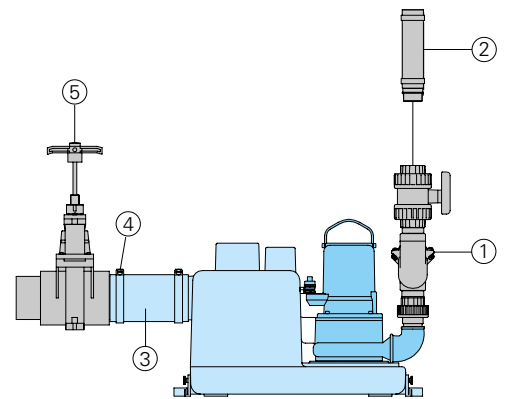
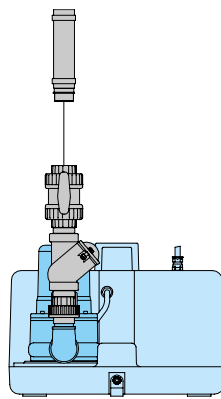
DN 150 2159542

④ Collier de serrage  
S114/20 2311520

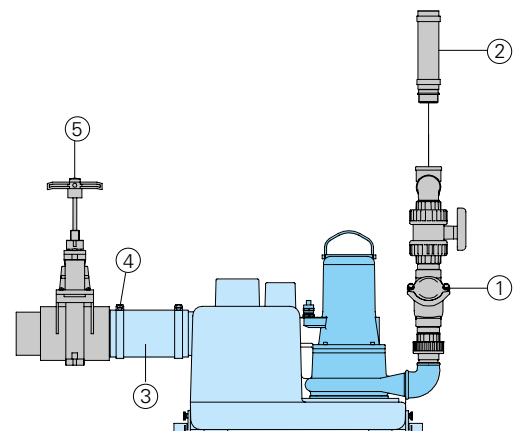
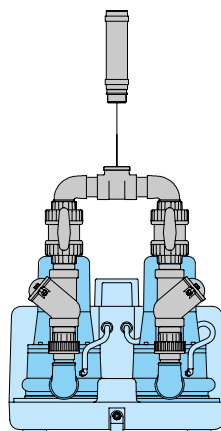
⑤ Clapet d'arrivée  
DN 100 2214110  
en PVC DN 150 2214160

○ Pompe diaphragme R 1" IG 8502445

○ Batterie 9,6 V pour  
alarme indépendante 1952214



### Sanimaster G



Sous réserve de modifications à des fins d'améliorations techniques !