

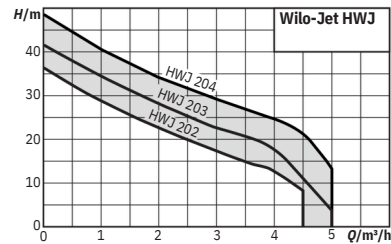
Pioneering for You

wilo

Aperçu de gamme – Édition 08/2019 – 50 Hz

Wilo-Jet HWJ





Wilo-Jet HWJ

a

Conception

Installation de distribution d'eau auto-amorçante

Utilisation

- f f Distribution d'eau
- Arrosage
- Irrigation et irrigation par ruissellement
- Pompage d'eau à partir des puits et réservoirs situés en contrebas

Dénomination

Exemple :	HWJ 20 L 202 EM
H	Système constitué d'une pompe avec réservoir à vessie
WJ	Pompes Wilo-Jet
20 L	Taille du réservoir
2	Débit nominal Q en m³/h avec rendement optimal
03	Indice de pression de pompage, modèle 03 avec pression plus importante que le modèle 02 (pas d'indication sur le nombre de roues !)
EM	Courant monophasé, 1~230 V, 50 Hz

Vos avantages

- f Idéale pour les applications extérieures (loisirs, jardin)
- f L'acier inoxydable empêche la corrosion, même en cas de non utilisation prolongée
- f Réduction de la fréquence d'amorçage et suppression des coups de bélier grâce au réservoir à membrane d'un volume de 20/50 l.
- f Câblage électrique et hydraulique, installation sûre et rapide

Étendue de la fourniture

- f f Pompe
- Interrupteur à pression
- Manomètre
- Réservoir sous pression à membrane (20/50 l)
- Flexible de refoulement avec enveloppe en acier et raccord fileté
- f Notice de montage et de mise en service

Caractéristiques techniques (gamme)

Domaine d'application admissible

température du fluide T	5.0...35.0 °C
Température ambiante max. T	40.0 °C

Moteur/Électronique

Classe de protection	IP44
Classe d'isolation	B

Bride

Caractéristiques techniques (gamme)	
Bride côté refoulement <i>RPD</i>	Rp 1
Bride côté aspiration <i>RPS</i>	Rp 1
Matériaux	
Corps de pompe	1.4301
Roue	1.4301
Arbre	1.4305 on
Garniture mécanique	request
Etanchement statique	NBR

Groupe de prix : PG5

Informations de commande (capacité 20 litres)				
Types	Alimentation réseau	Puissance nominale du moteur	Poids brut approx.	N° d'art.
		P_2 kW	m kg	
Jet HWJ 20 L 202 (1~230 V)	1~230 V, 50 Hz	0,55	16,5	2549379
Jet HWJ 20 L 203 (1~230 V)	1~230 V, 50 Hz	0,75	16,9	2549380
Jet HWJ 20 L 204 (1~230 V)	1~230 V, 50 Hz	1,00	18,2	2549381

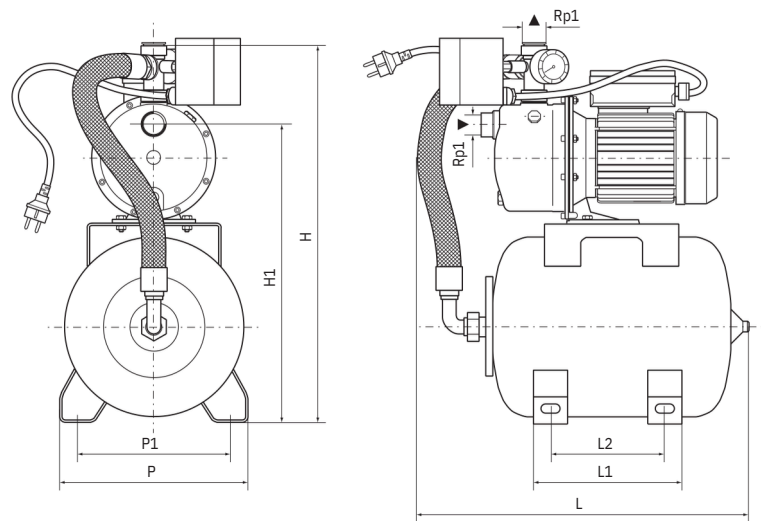
Groupe de prix : PG5

Informations de commande (capacité 50 litres)				
Types	Alimentation réseau	Puissance nominale du moteur	Poids brut approx.	N° d'art.
		P_2 kW	m kg	
Jet HWJ 50 L 202 (1~230 V)	1~230 V, 50 Hz	0,55	18,4	2549382
Jet HWJ 50 L 203 (1~230 V)	1~230 V, 50 Hz	0,75	18,8	2549383
Jet HWJ 50 L 204 (1~230 V)	1~230 V, 50 Hz	1,00	20	2549384

Caractéristiques du moteur				
Types	Alimentation réseau	Puissance nominale du moteur	Courant nominal	
		P_2 kW	I_N A	
Jet HWJ 20 L 202 (1~230 V)	1~230 V, 50 Hz	0,55	4	
Jet HWJ 20 L 203 (1~230 V)	1~230 V, 50 Hz	0,75	5,2	
Jet HWJ 20 L 204 (1~230 V)	1~230 V, 50 Hz	1,00	6,2	
Jet HWJ 50 L 202 (1~230 V)	1~230 V, 50 Hz	0,55	4	
Jet HWJ 50 L 203 (1~230 V)	1~230 V, 50 Hz	0,75	5,2	
Jet HWJ 50 L 204 (1~230 V)	1~230 V, 50 Hz	1,00	6,2	

Plan d'encombrement (variable)

Jet-HWJ



Dimensions, poids

Types	Dimensions	Dimensions	Dimensions	Dimensions	Dimensions	Dimensions	Dimensions	Dimensions	Poids net approx.
	L mm	L1 mm	L2 mm	H mm	H1 mm	H2	p mm	p1 mm	m kg
Jet HWJ 20 L 202 (1~230 V)	486.0	210	175	578.0	453.0	-	270.0	230.0	16
Jet HWJ 20 L 203 (1~230 V)	486.0	210	175	578.0	453.0	-	270.0	230.0	16
Jet HWJ 20 L 204 (1~230 V)	486.0	210	175	590.0	465.0	-	270.0	230.0	17
Jet HWJ 50 L 202 (1~230 V)	645.0	270	220	658.0	533.0	-	292.0	240.0	17
Jet HWJ 50 L 203 (1~230 V)	645.0	270	220	658.0	533.0	-	292.0	240.0	17
Jet HWJ 50 L 204 (1~230 V)	645.0	270	220	670.0	545.0	-	292.0	240.0	19