

# S10-S20-S30 EMT MXV

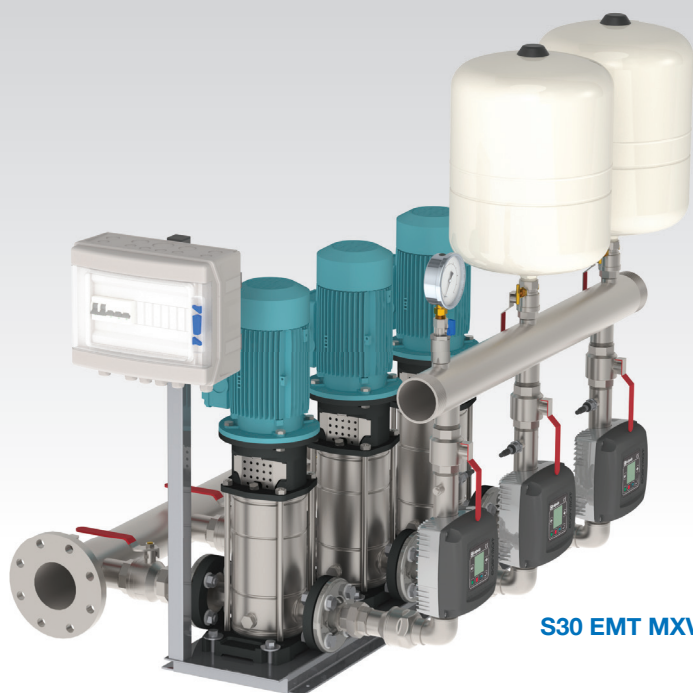
**SURPRESSEURS À VITESSE VARIABLE  
POMPES MXV + EASYMAT**



S10 EMT MXV



S20 EMT MXV



S30 EMT MXV

## Données techniques

### Exécution

Pompes multicellulaires verticales avec raccords d'aspiration et de refoulement de même diamètre et disposés sur le même axe (*en ligne*). Toutes les parties en contact avec le liquide, y compris les couvercles inférieur et supérieur sont en acier inoxydable au chrome-nickel. Coussinets résistants à la corrosion et lubrifiés par le liquide pompé. Pompe avec palier de butée et manchon d'accouplement permettant d'utiliser tout moteur standard de type IM V1.

### Utilisations

Pour systèmes d'alimentation en eau. Pour les liquides non explosifs propres, sans matières solides, filamenteuses ou abrasives (*en option, adaptation de matériaux d'étanchéité*). Pompe universelle pour utilisations civiles et industrielles, pour systèmes de surpression, systèmes d'extinction des incendies, installations de lavage à haute pression, irrigation, utilisations agricoles et installations sportives...

### Limites d'utilisation

Température du liquide : de - 15°C à + 110°C.  
Température ambiante jusqu'à + 40°C.  
Pression maximale admissible dans le corps de pompe : 25 bars  
(16 bars pour pompes à brides ovales).  
Service continu.

### Construction

| Composant                                                                                                                                                    | Matériaux MXV 25, 32, 40                                      |
|--------------------------------------------------------------------------------------------------------------------------------------------------------------|---------------------------------------------------------------|
| Bride - Chemise extérieure<br>Corps d'aspiration<br>Corps de refoulement<br>Corps d'étage - Roue<br>Couvercle inférieur<br>Couvercle supérieur<br>Entretoise | Acier inoxydable<br>1.4301 EN 10088 (AISI 304)                |
| Arbre de pompe<br>Bouchon                                                                                                                                    | Acier inoxydable<br>1.4305 EN 10088 (AISI 303)                |
| Coussinet sur l'arbre<br>Coussinet dans le corps d'étage                                                                                                     | Carbure cémenté résistant à la corrosion<br>Céramique alumine |
| Garniture mécanique<br>ISO 3069 - KU                                                                                                                         | Métal dur / Carbone dur / EPDM                                |
| Bague d'usure                                                                                                                                                | PPS (PTFE pour MXV 40)                                        |
| O-Rings                                                                                                                                                      | NBR                                                           |
| Contre-bride ovale                                                                                                                                           | AISI 304                                                      |

### Moteur

Moteur à induction 2 pôles, 50 Hz ( $n \approx 2900$  trs/min)  
Standard : type de construction IM V1 (IEC 60034-7).  
Isolation classe F.  
Protection IP 55 (IEC 60529);  
**Moteur triphasé haut rendement IE3 à partir de 0,75 kW.**  
Triphasé avec tension nominale : jusqu'à 3.00 kW 230/400 V (IEC60038);  
à partir de 4.00 kW 400/690 V(IEC 60038).

### Exécutions spéciales sur demande

- Autres voltages
- Fréquence 60 Hz.
- Protection IP 55.
- Garniture mécanique spéciale.
- O-Rings en FPM
- Pour liquide ou ambiance avec températures plus élevées ou plus basses.
- Brides à visser en acier au chrome-nickel.

### Désignation MXV 25, 32, 40

MXV 25-3 05 BO \*

Série \_\_\_\_\_

DN des orifices en mm \_\_\_\_\_

Débit nominal en m<sup>3</sup>/h ( $n = 2900$  trs/min) \_\_\_\_\_

Nombre d'étages \_\_\_\_\_

#### Variantes de construction

Code de garniture mécanique spécial (pas de code = garniture standard)

Orifices à brides ovalisées \_\_\_\_\_

avec moteur (ou sans moteur HYD) \_\_\_\_\_

\* sans autre désignation = avec moteur standard

Existe en INOX 316L

**316L**

## Caractéristiques de construction

### Longue durée de vie avec moteur standard

Pompe avec palier de butée sans charges axiales supplémentaires aux coussinets moteur. A utiliser avec tout moteur standard normalisé de construction V1 (indiqué à être soulevé en position verticale), de notre choix ou du choix du client.

### Montage aisé du moteur

Avec le manchon d'accouplement monobloc le groupe pompe peut être fourni complètement assemblé même sans moteur. On élimine ainsi le risque de dommages provoqués par le déplacement de l'arbre pendant le transport. Le moteur est simplement inséré dans l'accouplement et fixé à la bride, sans qu'il soit nécessaire d'adapter la position axiale de l'arbre pompe.

### Plus de sécurité

La protection de l'accouplement en une seule pièce démontable uniquement avec outil, positionnée autour de la lanterne, permet d'éviter toute poussée ou frottement accidentel contre l'accouplement.

### Installation économique

Construction verticale avec hauteur de pompe réduite pour installation dans des espaces limités. Orifices en ligne pour simplifier l'implantation de la tuyauterie avec possibilité d'insérer la pompe dans une conduite rectiligne. Démontage, contrôle ou nettoyage des parties intérieures sans retirer la tuyauterie.

### Robuste et fiable

Une seule exécution en PN 25 pour toutes les tailles de pompes. Les orifices d'aspiration et de refoulement disposés en ligne absorbent les forces de la tuyauterie sur la pompe, évitant la création de charges déformantes, de frottement local et d'usure prématurée. La lanterne de raccordement en exécution compacte et robuste maintient un alignement sûr entre les pièces tournantes et les pièces fixes, en réduisant les vibrations. La forme du couvercle supérieur empêche l'air de stagner autour de la garniture mécanique.

### Fonctionnement silencieux

L'enveloppe d'eau autour des étages et la chemise extérieure épaisse permettent d'abaisser le niveau sonore. Moteur standard avec faible niveau sonore.

## Données techniques

### Application

Système à vitesse variable piloté par convertisseur pour le contrôle de la pression résiduelle dans les installations domestiques et résidentielles. Le système est monté sur la canalisation de refoulement et son système de fixation et de refroidissement (*breveté*) facilite son montage et le rend plus compact.

Easymat livré avec **capteur de pression** Ø1/4" (8/13) et 1,5 m de câble.

### Utilisations

Le convertisseur contrôle et régule la pompe pendant l'approvisionnement du réseau. Celui-ci démarre et arrête la pompe et permet le maintien de la pression constante quelque soit la consommation.

Protège la pompe :

- Contre le fonctionnement à sec (*avec flotteur en option*)
- Contre le fonctionnement avec refoulement obstrué
- Contre la surintensité du moteur
- Contre les surtensions et sous-tension de l'alimentation.

### Limites d'utilisation

**EASYMAT MT** : Tension en entrée : 1 ~ 230V-10%  
Tension en sortie : 3 ~ 230V.

Fréquence d'entrée : 50-60 Hz.

Fréquence de sortie : jusqu'à 70 Hz.

Protection : **IP 55**.

Température ambiante maxi : + 40°C.

Température du liquide jusqu'à + 40°C.

Débit minimum : 3l/min.

Hauteur : inférieure ou égale à 1000 m, à l'intérieur du local.

### Construction

(*Exécution standard*)

Le système est composé de :

- Variateur de fréquence
- Capteur de pression
- Berceaux pour le raccordement au tuyau
- Vis de fixation
- Bornier général
- Serre-câble
- Joint à trous multiples

### Avantages

#### Pression constante

A l'aide du convertisseur intégré, l'Easymat maintient la pression constante lorsque la consommation d'eau utilisée varie.

#### Economie d'énergie

En travaillant en vitesse variable, l'Easymat consomme toujours l'énergie requise instantanément par installation.

#### Fiabilité du système

Grâce à sa construction brevetée, l'Easymat n'est pas traversé par le liquide de l'installation et n'est donc pas gêné dans son fonctionnement par d'éventuelles impuretés qu'il pourrait contenir. En outre, le système est prévu pour le raccordement d'un flotteur et contre le fonctionnement à sec.

#### Flexibilité

Grâce à sa construction particulière (*brevetée*), l'Easymat n'est pas en contact avec le liquide pompé, ce qui procure une plus grande flexibilité d'installation, puisqu'il n'est pas nécessaire d'intervenir sur les tuyaux et d'installer des robinets d'arrêt.

#### Facile à utiliser

L'Easymat dispose d'un écran LCD, qui le rend très simple d'utilisation.

#### Possibilité de communication entre les unités

Le système permet d'assembler jusqu'à 3 Easymat en les faisant communiquer grâce à un microprocesseur, avec un seul capteur de pression.



#### Attention

- **Montage impératif sur une canalisation métallique pour le bon refroidissement de l'Easymat.**
- **Pour le bon fonctionnement du système, prévoir un réservoir.**
- **Ne pas faire de dérivation (*piquage*) entre la pompe et l'Easymat.**



EASYMAT

## Panneau de commande

L'**EASYMAT** est équipé d'un panneau de commande qui permet de configurer et de contrôler un grand nombre de paramètres du système.

**2 touches** de navigation sont utilisables pour se déplacer à l'intérieur des différents paramètres de fonctionnement.

De la même façon, on peut utiliser les touches pour se déplacer à l'intérieur des menus de configuration et modifier les différentes options.

L'**écran LCD personnalisé** donne une vision globale de l'état du système et des paramètres.

Les icônes en haut et en bas de l'écran indiquent la façon dont travaille l'**EASYMAT** et s'il y a des problèmes dans le système.

Les **4 touches de programmation** sont créées pour entrer et se déplacer dans les menus de configuration et pour faire démarrer ou arrêter la pompe. Les symboles aident à comprendre la fonction de chaque touche.

Avec ces 4 touches et les 2 touches de navigation, on peut gérer tous les réglages et les paramètres sans utiliser un autre tableau de commande ou un ordinateur.



# S10 EMT MXV

Surpresseur 1 pompe à vitesse variable - 1 pompe MXV + 1 Easymat

**Données techniques - Alimentation 230 Volts Mono / Pompe 230/400 Volts Tri**

## Utilisation

Surpresseur 1 pompe à vitesse variable pour la distribution d'eau et le maintien de pression des réseaux domestiques, collectifs, agricoles, industriels... à partir d'un puits, d'une réserve ou d'un réseau existant. A pression constante, le débit s'ajuste en fonction de la demande d'eau.

## Plage d'utilisation

Débit : ..... 0 à 13 m<sup>3</sup>/h  
Hmt : ..... 159 m maxi  
Pression de service : ..... 25 bars maxi  
Température du liquide : .... -15°C à + 110°C maxi

## Avantages

Ensemble compact  
Livré testé et préréglé, prêt à l'emploi  
Montage rapide  
Fixation de l'ensemble au sol par le châssis  
Entretien réduit

## Codification des surpresseurs

Surpresseur \_\_\_\_\_ S 10 EMT MXV 40-9 05  
1 pompe \_\_\_\_\_  
Easymat \_\_\_\_\_  
Type de pompe \_\_\_\_\_  
DN des orifices en mm \_\_\_\_\_  
Débit nominal en m<sup>3</sup>/h \_\_\_\_\_  
Nombre de turbines \_\_\_\_\_

## Composition

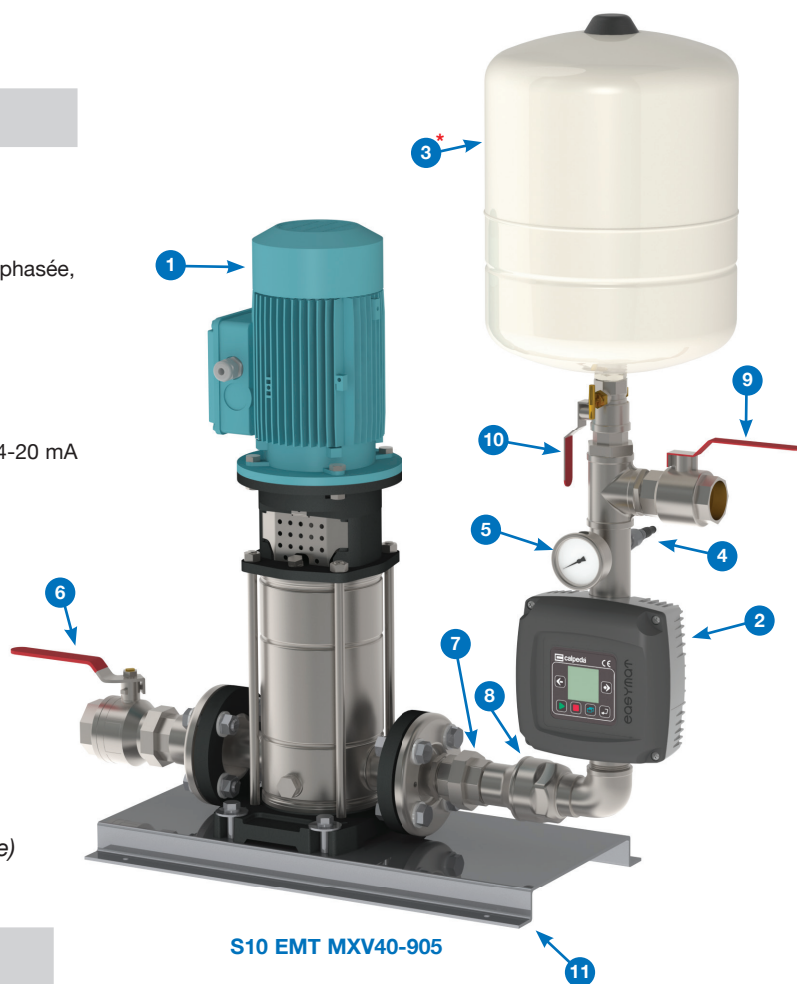
- 1 pompe tout inox série **MXV** (230/400 Volts triphasée) raccordée par un câble blindé à
- 1 système compact à variation de vitesse type **EASYMAT** : tension d'entrée 230V monophasée, tension de sortie 230V triphasée, sécurité manque d'eau intégrée (basse pression)
- 1 réservoir à diaphragme\* :  
**MXV25-...** 1 x **PWB 8L** (10, 16 ou 25 bars selon modèle)  
**MXV32-...** 1 x **PWB 18L** (10 ou 16 bars selon modèle)  
**MXV40-...** 1 x **PEB 24LX10**
- 1 transmetteur de pression 10, 16 ou 25 bars selon modèle / 4-20 mA
- 1 manomètre en inox Ø 63
- 1 vanne union d'isolement à l'aspiration
- 1 raccord union en inox au refoulement
- 1 clapet en inox au refoulement
- 1 vanne d'isolement au refoulement
- 1 vanne à purge d'isolement sous le réservoir
- 1 châssis en inox

\* Réservoir à regonfler sur site  
(Pression de gonflage = 2/3 de la pression de consigne)

**Ensemble livré monté, testé et préréglé (à valider sur site)**

## Options

- Manchettes anti-vibratiles
- Constructions spéciales (Inox 316L, 60 Hz) ...



# S10 EMT MXV

Surpresseur 1 pompe à vitesse variable - 1 pompe MXV + 1 Easymat

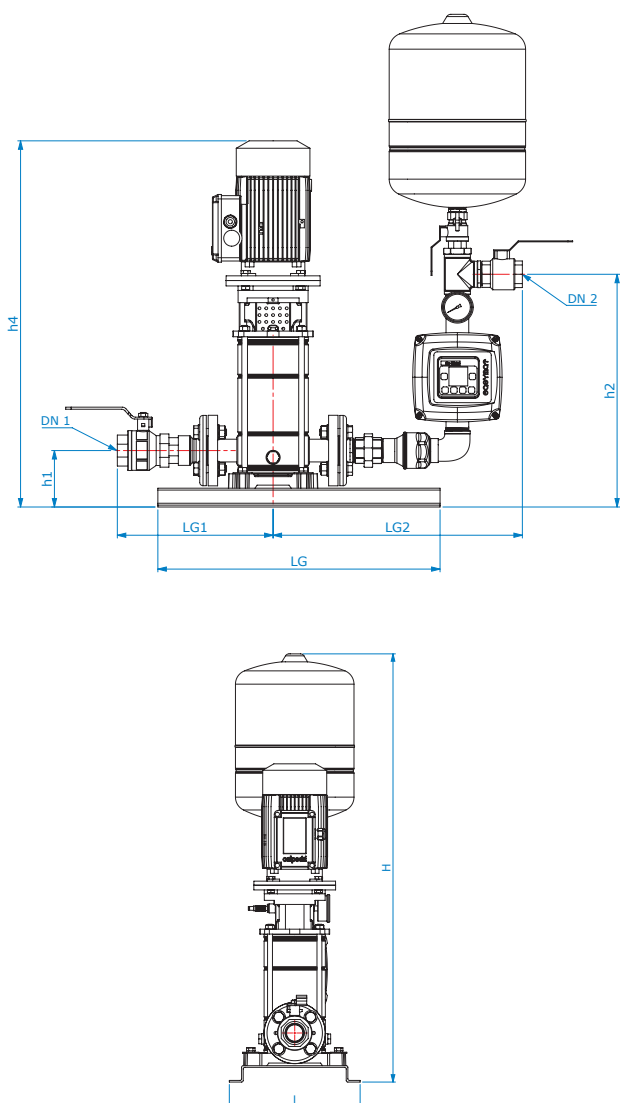
Exemple : S10 EMT MXV40-905

## Caractéristiques techniques

| Référence           | Débit maxi en m <sup>3</sup> /h | Pression en bars |      | Moteur 230 Volts tri |     | 230 Volts Mono / Tri EASYMAT |
|---------------------|---------------------------------|------------------|------|----------------------|-----|------------------------------|
|                     |                                 | Mini             | Maxi | kW                   | A   |                              |
| S10 EMT MXV25-304   | 4.5                             | 1.7              | 4.4  | 0.75                 | 4   | 9.2MT                        |
| S10 EMT MXV25-305   |                                 | 2.1              | 5.6  |                      |     |                              |
| S10 EMT MXV25-306   |                                 | 2.5              | 6.8  | 1.10                 | 4.7 |                              |
| S10 EMT MXV25-307   |                                 | 3                | 7.95 |                      |     |                              |
| S10 EMT MXV25-308   |                                 | 3.4              | 9.1  | 1.50                 | 7.4 |                              |
| S10 EMT MXV25-310*  |                                 | 4.2              | 11.4 |                      |     |                              |
| S10 EMT MXV25-312*  |                                 | 5.1              | 13.6 | 2.20                 | 9.2 |                              |
| S10 EMT MXV25-314** |                                 | 5.9              | 15.9 |                      |     |                              |
| S10 EMT MXV32-504   | 8                               | 1.45             | 4.5  | 1.10                 | 4.7 | 9.2MT                        |
| S10 EMT MXV32-505   |                                 | 1.85             | 5.6  |                      |     |                              |
| S10 EMT MXV32-506   |                                 | 2.25             | 6.8  | 1.50                 | 7.4 |                              |
| S10 EMT MXV32-507   |                                 | 2.65             | 7.95 |                      |     |                              |
| S10 EMT MXV32-508   |                                 | 3                | 9.1  | 2.20                 | 9.2 |                              |
| S10 EMT MXV32-510*  |                                 | 3.8              | 11.4 |                      |     |                              |
| S10 EMT MXV40-904   | 13                              | 2.1              | 4.7  | 1.50                 | 7.4 | 9.2MT                        |
| S10 EMT MXV40-905   |                                 | 2.6              | 5.9  | 2.20                 | 9.2 |                              |
| S10 EMT MXV40-906   |                                 | 3.1              | 7.1  |                      |     |                              |

\* Livrés avec réservoir à diaphragme 16 bars.

\*\* Livré avec réservoir à diaphragme 25 bars.



## Dimensions et poids

| Référence         | Diamètre         |                  | Dimensions mm |     |     |     |      |     |     |     | Poids kg |
|-------------------|------------------|------------------|---------------|-----|-----|-----|------|-----|-----|-----|----------|
|                   | Asp. DN 1        | Ref. DN 2        | LG            | LG1 | LG2 | I   | H    | h1  | h2  | h4  |          |
| S10 EMT MXV25-304 | 1"1/4<br>(33/42) | 1"<br>(26/34)    | 600           | 270 | 420 | 320 | 888  | 115 | 481 | 680 | -        |
| S10 EMT MXV25-305 |                  |                  |               |     |     |     |      |     |     | 704 | -        |
| S10 EMT MXV25-306 |                  |                  |               |     |     |     |      |     |     | 728 | -        |
| S10 EMT MXV25-307 |                  |                  |               |     |     |     |      |     |     | 752 | -        |
| S10 EMT MXV25-308 |                  |                  |               |     |     |     |      |     |     | 776 | -        |
| S10 EMT MXV25-310 |                  |                  |               |     |     |     |      |     |     | 825 | -        |
| S10 EMT MXV25-312 |                  |                  |               |     |     |     |      |     |     | 913 | -        |
| S10 EMT MXV25-314 |                  |                  |               |     |     |     |      |     |     | 961 | -        |
| S10 EMT MXV32-504 | 1"1/2<br>(40/49) | 1"1/4<br>(33/42) | 600           | 294 | 489 | 320 | 981  | 115 | 496 | 680 | -        |
| S10 EMT MXV32-505 |                  |                  |               |     |     |     |      |     |     | 704 | -        |
| S10 EMT MXV32-506 |                  |                  |               |     |     |     |      |     |     | 728 | -        |
| S10 EMT MXV32-507 |                  |                  |               |     |     |     |      |     |     | 752 | -        |
| S10 EMT MXV32-508 |                  |                  |               |     |     |     |      |     |     | 816 | -        |
| S10 EMT MXV32-510 |                  |                  |               |     |     |     |      |     |     | 865 | -        |
| S10 EMT MXV40-904 | 2"<br>(50/60)    | 1"1/2<br>(40/49) | 600           | 281 | 365 | 320 | 1162 | 120 | 489 | 709 | -        |
| S10 EMT MXV40-905 |                  |                  |               |     |     |     |      |     |     | 779 | -        |
| S10 EMT MXV40-906 |                  |                  |               |     |     |     |      |     |     | 809 | -        |

# S20 EMT MXV

Surpresseur 2 pompes à vitesse variable - 2 pompes MXV + 2 Easymat

**Données techniques - Alimentation 230 Volts Mono / Pompe 230/400 Volts Tri**

## Utilisation

Surpresseur 2 pompes à vitesse variable pour la distribution d'eau et le maintien de pression des réseaux domestiques, collectifs, agricoles, industriels... à partir d'une réserve ou d'un réseau existant.

A pression constante, le débit s'ajuste en fonction de la demande d'eau.

## Plage d'utilisation

Débit : ..... 0 à 26 m<sup>3</sup>/h

Hmt : ..... 159 m maxi

Pression de service : ..... 25 bars maxi

Température du liquide : .... -15°C à + 110°C maxi

## Avantages

Ensemble compact

Livré testé et pré réglé, prêt à l'emploi

Montage rapide

Fixation de l'ensemble au sol par le châssis

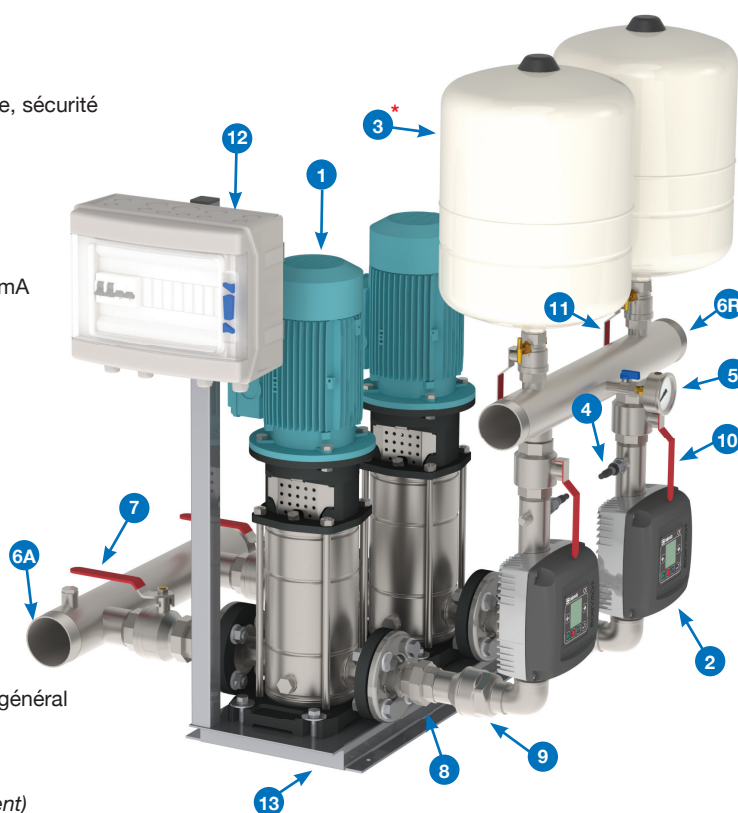
Entretien réduit

## Codification des surpresseurs

|                                    |                      |
|------------------------------------|----------------------|
|                                    | S 20 EMT MXV 40-9 05 |
| Surpresseur                        | _____                |
| 2 pompes                           | _____                |
| Easymat                            | _____                |
| Type de pompe                      | _____                |
| DN des orifices en mm              | _____                |
| Débit nominal en m <sup>3</sup> /h | _____                |
| Nombre de turbines                 | _____                |

## Composition

- 1 2 pompes tout inox série **MXV** (230/400 Volts triphasées) raccordées par un câble blindé à
- 2 2 systèmes compacts à variation de vitesse type **EASYMAT** : tension d'entrée 230V monophasée, tension de sortie 230V triphasée, sécurité manque d'eau intégrée (basse pression)
- 3 1 ou 2 réservoir(s) à diaphragme\* :  
**MXV25-...** 1 x **PWB 18L** (10, 16 ou 25 bars selon modèle)  
**MXV32-...** 1 x **PEB 24LX** (10 ou 16 bars selon modèle)  
**MXV40-...** 2 x **PEB 24LX10**
- 4 2 transmetteurs de pression 10, 16 ou 25 bars selon modèle / 4-20 mA
- 5 1 manomètre en inox Ø 100
- 6A 1 collecteur en inox pour l'aspiration avec bouchon inox (livré avec bride inox non montée)
- 6R 1 collecteur en inox pour le refoulement avec bouchon inox (livré avec bride inox non montée)
- 7 2 vannes union d'isolement à l'aspiration
- 8 2 raccords union en inox au refoulement
- 9 2 clapets en inox au refoulement
- 10 2 vannes d'isolement au refoulement
- 11 1 ou 2 vanne(s) à purge d'isolement sous le(s) réservoir(s)
- 12 1 coffret de protection électrique avec 2 disjoncteurs + sectionneur général
- 13 1 châssis commun en inox
- 14 2 brides en inox (1 pour le collecteur d'aspiration et 1 pour le collecteur de refoulement)



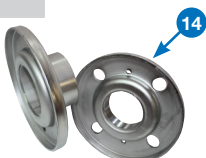
S20 EMT MXV40-905

\* Réservoir à regonfler sur site  
(Pression de gonflage = 2/3 de la pression de consigne)

**Ensemble livré monté, testé et pré réglé (à valider sur site)**

## Options

- Manchettes anti-vibratiles
- Constructions spéciales (Inox 316L, 60 Hz...)

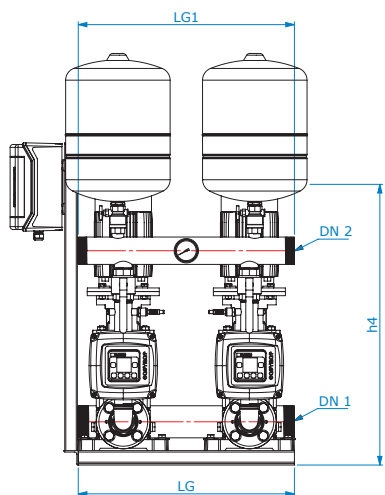
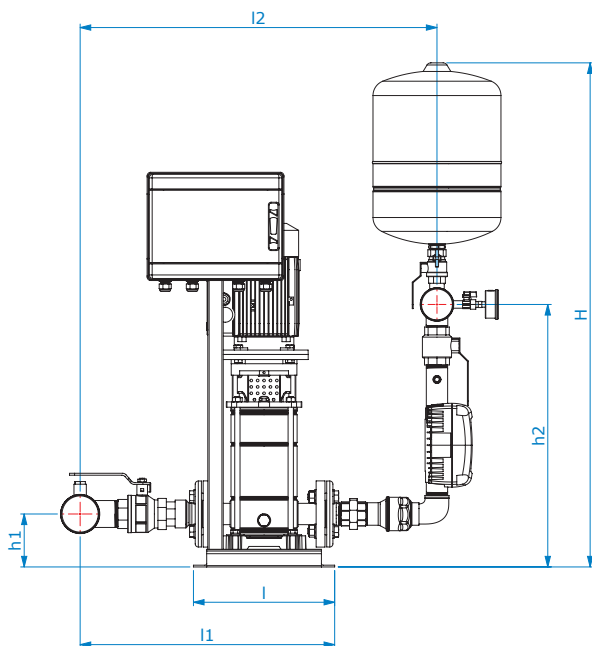


# S20 EMT MXV

Surpresseur 2 pompes à vitesse variable - 2 pompes MXV + 2 Easymat

Exemple : S20 EMT MXV40-905

## Caractéristiques techniques



| Référence           | Débit maxi en m <sup>3</sup> /h | Pression en bars |      | Moteur 230 Volts tri |         | 230 Volts Mono / Tri EASYMAT |
|---------------------|---------------------------------|------------------|------|----------------------|---------|------------------------------|
|                     |                                 | Mini             | Maxi | kW                   | A       |                              |
| S20 EMT MXV25-304   | 9                               | 1.7              | 4.4  | 2 x 0.75             | 2 x 4   | 9.2MT                        |
| S20 EMT MXV25-305   |                                 | 2.1              | 5.6  |                      |         |                              |
| S20 EMT MXV25-306   |                                 | 2.5              | 6.8  | 2 x 1.10             | 2 x 4.7 |                              |
| S20 EMT MXV25-307   |                                 | 3                | 7.95 |                      |         |                              |
| S20 EMT MXV25-308   |                                 | 3.4              | 9.1  | 2 x 1.50             | 2 x 7.4 |                              |
| S20 EMT MXV25-310*  |                                 | 4.2              | 11.4 |                      |         |                              |
| S20 EMT MXV25-312*  |                                 | 5.1              | 13.6 | 2 x 2.20             | 2 x 9.2 |                              |
| S20 EMT MXV25-314** |                                 | 5.9              | 15.9 |                      |         |                              |
| S20 EMT MXV32-504   | 16                              | 1.45             | 4.5  | 2 x 1.10             | 2 x 4.7 | 9.2MT                        |
| S20 EMT MXV32-505   |                                 | 1.85             | 5.6  |                      |         |                              |
| S20 EMT MXV32-506   |                                 | 2.25             | 6.8  | 2 x 1.50             | 2 x 7.4 |                              |
| S20 EMT MXV32-507   |                                 | 2.65             | 7.95 |                      |         |                              |
| S20 EMT MXV32-508   |                                 | 3                | 9.1  | 2 x 2.20             | 2 x 9.2 |                              |
| S20 EMT MXV32-510*  |                                 | 3.8              | 11.4 |                      |         |                              |
| S20 EMT MXV40-904   | 26                              | 2.1              | 4.7  | 2 x 1.50             | 2 x 7.4 | 9.2MT                        |
| S20 EMT MXV40-905   |                                 | 2.6              | 5.9  |                      |         |                              |
| S20 EMT MXV40-906   |                                 | 3.1              | 7.1  | 2 x 2.20             | 2 x 9.2 |                              |

\* Livrés avec réservoir à diaphragme 16 bars.

\*\* Livré avec réservoir à diaphragme 24 litres - 25 bars.

## Dimensions et poids

| Référence         | Ø Raccordement   |                |                   |                  | Dimensions mm |     |     |     |     |      |     |     | Poids kg |    |
|-------------------|------------------|----------------|-------------------|------------------|---------------|-----|-----|-----|-----|------|-----|-----|----------|----|
|                   | Aspiration DN 1  |                | Refoulement DN 2  |                  | LG            | LG1 | I   | I1  | I2  | H    | h1  | h2  |          | h4 |
|                   | Vannes           | Collecteurs    | Vannes et clapets | Collecteurs      |               |     |     |     |     |      |     |     |          |    |
| S20 EMT MXV25-304 | 1"1/4<br>(33/42) | 2"<br>(50/60)  | 1"<br>(26/34)     | 1"1/2<br>(40/49) | 600           | 600 | 320 | 486 | 641 | 1012 | 115 | 547 | 680      | -  |
| S20 EMT MXV25-305 |                  |                |                   |                  |               |     |     |     |     |      |     |     | 704      | -  |
| S20 EMT MXV25-306 |                  |                |                   |                  |               |     |     |     |     |      |     |     | 728      | -  |
| S20 EMT MXV25-307 |                  |                |                   |                  |               |     |     |     |     |      |     |     | 752      | -  |
| S20 EMT MXV25-308 |                  |                |                   |                  |               |     |     |     |     |      |     |     | 776      | -  |
| S20 EMT MXV25-310 |                  |                |                   |                  |               |     |     |     |     |      |     |     | 825      | -  |
| S20 EMT MXV25-312 |                  |                |                   |                  |               |     |     |     |     |      |     |     | 913      | -  |
| S20 EMT MXV25-314 |                  |                |                   |                  |               |     |     |     |     |      |     |     | 961      | -  |
| S20 EMT MXV32-504 | 1"1/2<br>(40/49) | 2"1/2<br>DN 65 | 1"1/4<br>(33/42)  | 2"<br>DN 50      | 600           | 600 | 320 | 529 | 724 | 1106 | 115 | 569 | 680      | -  |
| S20 EMT MXV32-505 |                  |                |                   |                  |               |     |     |     |     |      |     |     | 704      | -  |
| S20 EMT MXV32-506 |                  |                |                   |                  |               |     |     |     |     |      |     |     | 728      | -  |
| S20 EMT MXV32-507 |                  |                |                   |                  |               |     |     |     |     |      |     |     | 752      | -  |
| S20 EMT MXV32-508 |                  |                |                   |                  |               |     |     |     |     |      |     |     | 816      | -  |
| S20 EMT MXV32-510 |                  |                |                   |                  |               |     |     |     |     |      |     |     | 865      | -  |
| S20 EMT MXV40-904 | 2"<br>(50/60)    | 3"<br>DN 80    | 1"1/2<br>(40/49)  | 2"1/2<br>DN 65   | 600           | 600 | 320 | 577 | 809 | 1142 | 120 | 595 | 709      | -  |
| S20 EMT MXV40-905 |                  |                |                   |                  |               |     |     |     |     |      |     |     | 779      | -  |
| S20 EMT MXV40-906 |                  |                |                   |                  |               |     |     |     |     |      |     |     | 809      | -  |

DN = collecteur livré avec bride inox

# S30 EMT MXV

Surpresseur 3 pompes à vitesse variable - 3 pompes MXV + 3 Easymat

**Données techniques** - Alimentation 230 Volts Mono / Pompe 230/400 Volts Tri

## Utilisation

Surpresseur 3 pompes à vitesse variable pour la distribution d'eau et le maintien de pression des réseaux collectifs, agricoles, industriels... à partir d'une réserve ou d'un réseau existant.

A pression constante, le débit s'ajuste en fonction de la demande d'eau.

## Plage d'utilisation

Débit : ..... 0 à 39 m<sup>3</sup>/h  
Hmt : ..... 159 m maxi  
Pression de service : ..... 25 bars maxi  
Température du liquide : .... -15°C à + 110°C maxi

## Avantages

Ensemble compact  
Livré testé et pré réglé, prêt à l'emploi  
Montage rapide  
Fixation de l'ensemble au sol par le châssis  
Entretien réduit

## Codification des surpresseurs

Surpresseur \_\_\_\_\_ S 30 EMT MXV 40-9 05  
3 pompes \_\_\_\_\_  
Easymat \_\_\_\_\_  
Type de pompe \_\_\_\_\_  
DN des orifices en mm \_\_\_\_\_  
Débit nominal en m<sup>3</sup>/h \_\_\_\_\_  
Nombre de turbines \_\_\_\_\_

## Composition

- 1 3 pompes tout inox série **MXV** (230/400 Volts triphasées) raccordées par un câble blindé à
- 2 3 systèmes compacts à variation de vitesse type **EASYMAT** : tension d'entrée 230V monophasée, tension de sortie 230V triphasée, sécurité manque d'eau intégrée (basse pression)
- 3 1 ou 2 réservoir(s) à diaphragme\* :  
**MXV25-...** 1 x **PEB 24LX** (10, 16 ou 25 bars selon modèle)  
**MXV32-...** 1 x **PWB 35LX** (10 ou 16 bars selon modèle)  
**MXV40-...** 2 x **PWB 35LX10**
- 4 3 transmetteurs de pression 10, 16 ou 25 bars selon modèle / 4-20 mA
- 5 1 manomètre en inox Ø 100
- 6A 1 collecteur en inox pour l'aspiration avec bouchon inox ou bride pleine inox (livré avec bride inox non montée)
- 6R 1 collecteur en inox pour le refoulement avec bouchon inox ou bride pleine inox (livré avec bride inox non montée)
- 7 3 vannes union d'isolement à l'aspiration
- 8 3 raccords union en inox au refoulement
- 9 3 clapets en inox au refoulement
- 10 3 vannes d'isolement au refoulement
- 11 1 ou 2 vanne(s) à purge d'isolement sous le(s) réservoir(s)
- 12 1 coffret de protection électrique avec 3 disjoncteurs + sectionneur général
- 13 1 châssis commun en inox
- 14 2 brides en inox  
(1 pour le collecteur d'aspiration et 1 pour le collecteur de refoulement)

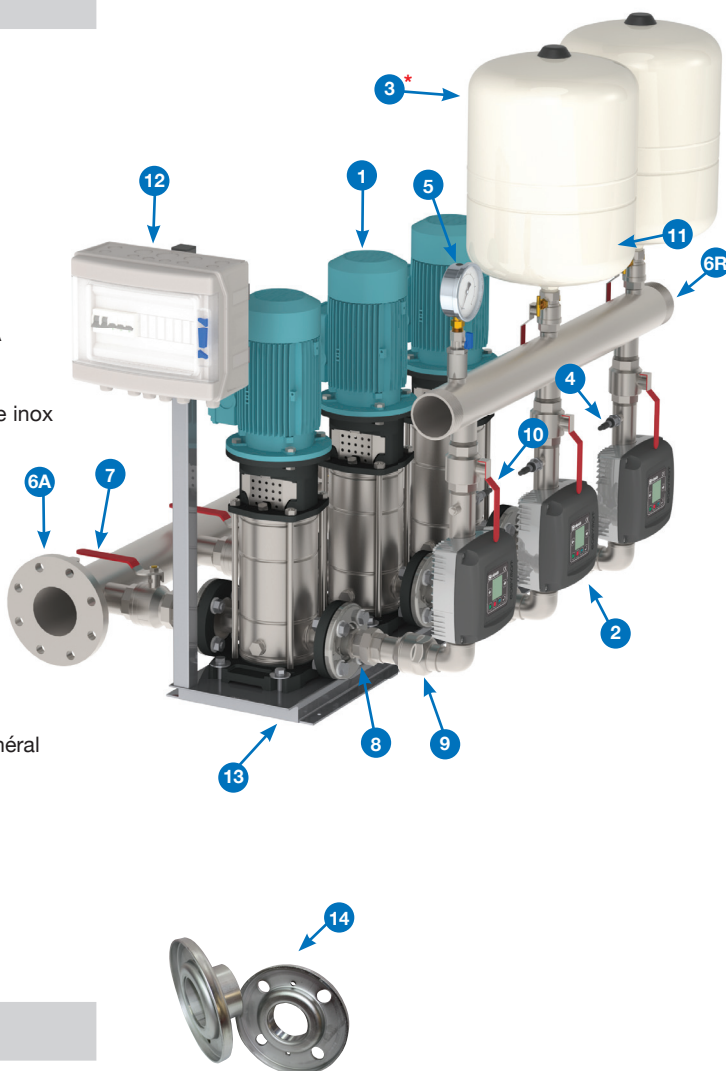
\* Réservoir à regonfler sur site

(Pression de gonflage = 2/3 de la pression de consigne)

**Ensemble livré monté, testé et pré réglé (à valider sur site)**

## Options

- Manchettes anti-vibratiles
- Constructions spéciales (Inox 316L, 60 Hz...)

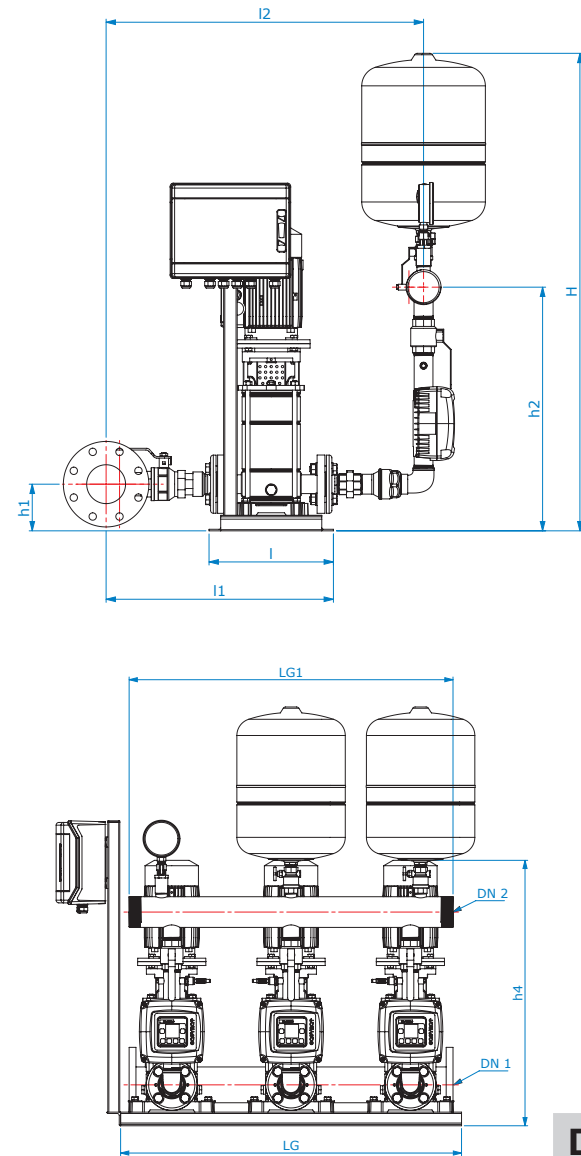


# S30 EMT MXV

Surpresseur 3 pompes à vitesse variable - 3 pompes MXV + 3 Easymat

Exemple : S30 EMT MXV40-905

## Caractéristiques techniques



| Référence           | Débit maxi en m³/h | Pression en bars |      | Moteur 230 Volts tri |         | 230 Volts Mono / Tri EASYMAT |
|---------------------|--------------------|------------------|------|----------------------|---------|------------------------------|
|                     |                    | Mini             | Maxi | kW                   | A       |                              |
| S30 EMT MXV25-304   | 13.5               | 1.7              | 4.4  | 3 x 0.75             | 3 x 4   | 9.2MT                        |
| S30 EMT MXV25-305   |                    | 2.1              | 5.6  |                      |         |                              |
| S30 EMT MXV25-306   |                    | 2.5              | 6.8  | 3 x 1.10             | 3 x 4.7 |                              |
| S30 EMT MXV25-307   |                    | 3                | 7.95 |                      |         |                              |
| S30 EMT MXV25-308   |                    | 3.4              | 9.1  | 3 x 1.50             | 3 x 7.4 |                              |
| S30 EMT MXV25-310*  |                    | 4.2              | 11.4 |                      |         |                              |
| S30 EMT MXV25-312*  |                    | 5.1              | 13.6 | 3 x 2.20             | 3 x 9.2 |                              |
| S30 EMT MXV25-314** |                    | 5.9              | 15.9 |                      |         |                              |
| S30 EMT MXV32-504   | 24                 | 1.45             | 4.5  | 3 x 1.10             | 3 x 4.7 | 9.2MT                        |
| S30 EMT MXV32-505   |                    | 1.85             | 5.6  |                      |         |                              |
| S30 EMT MXV32-506   |                    | 2.25             | 6.8  | 3 x 1.50             | 3 x 7.4 |                              |
| S30 EMT MXV32-507   |                    | 2.65             | 7.95 |                      |         |                              |
| S30 EMT MXV32-508   |                    | 3                | 9.1  | 3 x 2.20             | 3 x 9.2 |                              |
| S30 EMT MXV32-510*  |                    | 3.8              | 11.4 |                      |         |                              |
| S30 EMT MXV40-904   | 39                 | 2.1              | 4.7  | 3 x 1.50             | 3 x 7.4 | 9.2MT                        |
| S30 EMT MXV40-905   |                    | 2.6              | 5.9  |                      |         |                              |
| S30 EMT MXV40-906   |                    | 3.1              | 7.1  | 3 x 2.20             | 3 x 9.2 |                              |

\* Livrés avec réservoir à diaphragme 16 bars.

\*\* Livré avec réservoir à diaphragme 25 bars.

## Dimensions et poids

| Référence         | Ø Raccordement   |                |                   |                | Dimensions mm |     |     |     |     |      |     |     |     | Poids kg |
|-------------------|------------------|----------------|-------------------|----------------|---------------|-----|-----|-----|-----|------|-----|-----|-----|----------|
|                   | Aspiration DN 1  |                | Refoulement DN 2  |                | LG            | LG1 | I   | I1  | I2  | H    | h1  | h2  | h4  |          |
|                   | Vannes           | Collecteurs    | Vannes et clapets | Collecteurs    |               |     |     |     |     |      |     |     |     |          |
| S30 EMT MXV25-304 | 1"1/4<br>(33/42) | 2"1/2<br>DN 65 | 1"<br>(26/34)     | 2"<br>DN 50    | 1000          | 950 | 320 | 436 | 475 | 1178 | 115 | 527 | 680 | -        |
| S30 EMT MXV25-305 |                  |                |                   |                |               |     |     |     |     |      |     |     | 704 | -        |
| S30 EMT MXV25-306 |                  |                |                   |                |               |     |     |     |     |      |     |     | 728 | -        |
| S30 EMT MXV25-307 |                  |                |                   |                |               |     |     |     |     |      |     |     | 752 | -        |
| S30 EMT MXV25-308 |                  |                |                   |                |               |     |     |     |     |      |     |     | 776 | -        |
| S30 EMT MXV25-310 |                  |                |                   |                |               |     |     |     |     |      |     |     | 825 | -        |
| S30 EMT MXV25-312 |                  |                |                   |                |               |     |     |     |     |      |     |     | 913 | -        |
| S30 EMT MXV25-314 |                  |                |                   |                |               |     |     |     |     |      |     |     | 961 | -        |
| S30 EMT MXV32-504 | 1"1/2<br>(40/49) | 3"<br>DN 80    | 1"1/4<br>(33/42)  | 2"1/2<br>DN 65 | 1000          | 950 | 320 | 559 | 755 | 1183 | 115 | 591 | 680 | -        |
| S30 EMT MXV32-505 |                  |                |                   |                |               |     |     |     |     |      |     |     | 704 | -        |
| S30 EMT MXV32-506 |                  |                |                   |                |               |     |     |     |     |      |     |     | 728 | -        |
| S30 EMT MXV32-507 |                  |                |                   |                |               |     |     |     |     |      |     |     | 752 | -        |
| S30 EMT MXV32-508 |                  |                |                   |                |               |     |     |     |     |      |     |     | 816 | -        |
| S30 EMT MXV32-510 |                  |                |                   |                |               |     |     |     |     |      |     |     | 865 | -        |
| S30 EMT MXV40-904 | 2"<br>(50/60)    | DN 100         | 1"1/2<br>(40/49)  | 3"<br>DN 80    | 1000          | 950 | 320 | 585 | 817 | 1228 | 120 | 627 | 709 | -        |
| S30 EMT MXV40-905 |                  |                |                   |                |               |     |     |     |     |      |     |     | 779 | -        |
| S30 EMT MXV40-906 |                  |                |                   |                |               |     |     |     |     |      |     |     | 809 | -        |

DN = collecteur livré avec bride inox

# S10-S20-S30 EMT MXV

Surpresseur à vitesse variable - pompe MXV + Easymat

Performances n ≈ 2900 trs/min - Moteur 230/400 Volts triphasé

| Pompe seule |        |     |           |           |      | Débit<br>en m <sup>3</sup> /h | S10  | 0    | 1    | 1.5  | 2    | 2.5  | 3    | 3.5  | 4  | 4.5  |
|-------------|--------|-----|-----------|-----------|------|-------------------------------|------|------|------|------|------|------|------|------|----|------|
| Référence   | MOTEUR |     | Asp.<br>F | Ref.<br>F | Kg   |                               | S20  | 0    | 2    | 3    | 4    | 5    | 6    | 7    | 8  | 9    |
|             | kW     | A*  |           |           |      |                               | S30  | 0    | 3    | 4.5  | 6    | 7.5  | 9    | 10.5 | 12 | 13.5 |
| MXV 25-304  | 0.75   | 4   | 1"        | 1"        | 30.2 | Hauteur<br>en mètres          | 44   | 42.5 | 40   | 37.5 | 34.5 | 31   | 27   | 22.5 | 17 |      |
| MXV 25-305  |        |     |           |           | 31.2 |                               | 56   | 53   | 50   | 47   | 43   | 39   | 34   | 28   | 21 |      |
| MXV 25-306  | 1.10   | 4.7 |           |           | 33.3 |                               | 68   | 63.5 | 60.5 | 56   | 51.5 | 46.5 | 40.5 | 34   | 25 |      |
| MXV 25-307  |        |     |           |           | 34.3 |                               | 79.5 | 74   | 70.5 | 65.5 | 60   | 54.5 | 47.5 | 39.5 | 30 |      |
| MXV 25-308  | 1.50   | 7.4 |           |           | 37.2 |                               | 91   | 85   | 80.5 | 75   | 69   | 62   | 54   | 45.5 | 34 |      |
| MXV 25-310  |        |     |           |           | 38.2 |                               | 114  | 106  | 101  | 94   | 86   | 78   | 68   | 57   | 42 |      |
| MXV 25-312  | 2.20   | 9.2 |           |           | 43.1 |                               | 136  | 127  | 121  | 112  | 103  | 93.5 | 81.5 | 68   | 51 |      |
| MXV 25-314  |        |     |           |           | 44.1 |                               | 159  | 149  | 141  | 131  | 121  | 109  | 95   | 79.5 | 59 |      |

| Pompe seule |        |     |           |           |      | Débit<br>en m <sup>3</sup> /h | S10  | 0    | 2.5  | 3    | 3.5  | 4    | 4.5  | 5    | 6    | 7    | 8  |
|-------------|--------|-----|-----------|-----------|------|-------------------------------|------|------|------|------|------|------|------|------|------|------|----|
| Référence   | MOTEUR |     | Asp.<br>F | Ref.<br>F | Kg   |                               | S20  | 0    | 5    | 6    | 7    | 8    | 9    | 10   | 12   | 14   | 16 |
|             | kW     | A*  |           |           |      |                               | S30  | 0    | 7.5  | 9    | 10.5 | 12   | 13.5 | 15   | 18   | 21   | 24 |
| MXV32-504   | 1.10   | 4.7 | 1"1/4     | 1"1/4     | 31.2 | Hauteur<br>en mètres          | 45   | 41.5 | 40   | 38.5 | 36.5 | 34.5 | 32.5 | 27.5 | 22   | 14.5 |    |
| MXV32-505   |        |     |           |           | 32.2 |                               | 56   | 51.5 | 50   | 48   | 46   | 43.5 | 41   | 34.5 | 27.5 | 18.5 |    |
| MXV32-506   | 1.50   | 7.4 |           |           | 36.2 |                               | 68   | 62   | 60   | 58   | 55.5 | 52.5 | 49.5 | 42   | 33.5 | 22.5 |    |
| MXV32-507   |        |     |           |           | 37.2 |                               | 79.5 | 72.5 | 70.5 | 68   | 65   | 61.5 | 58   | 49   | 39   | 26.5 |    |
| MXV32-508   | 2.20   | 9.2 |           |           | 41.1 |                               | 91   | 83   | 80.5 | 78   | 74   | 70   | 66   | 56   | 44.5 | 30   |    |
| MXV32-510   |        |     |           |           | 42.1 |                               | 114  | 104  | 101  | 97.5 | 93   | 88   | 83   | 70   | 56   | 38   |    |

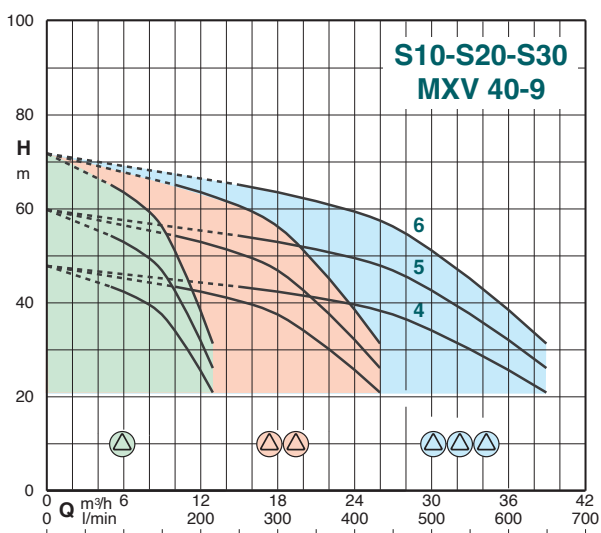
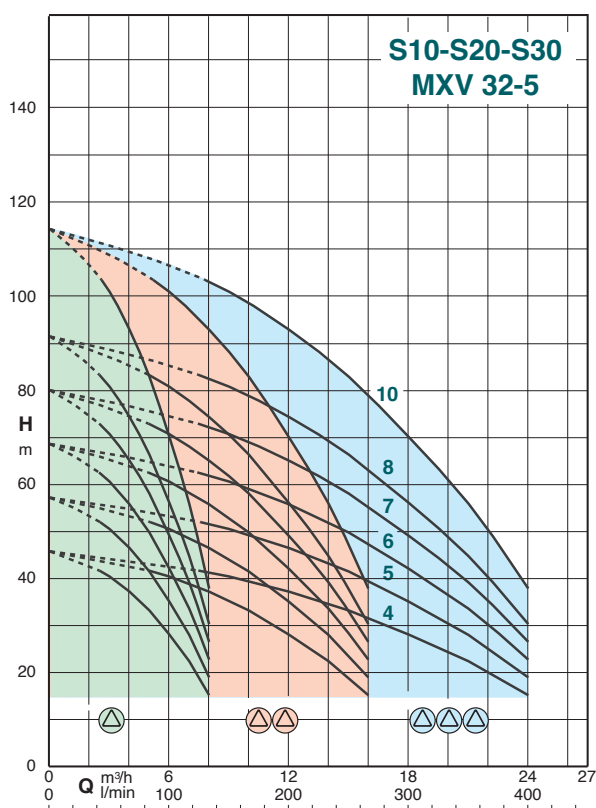
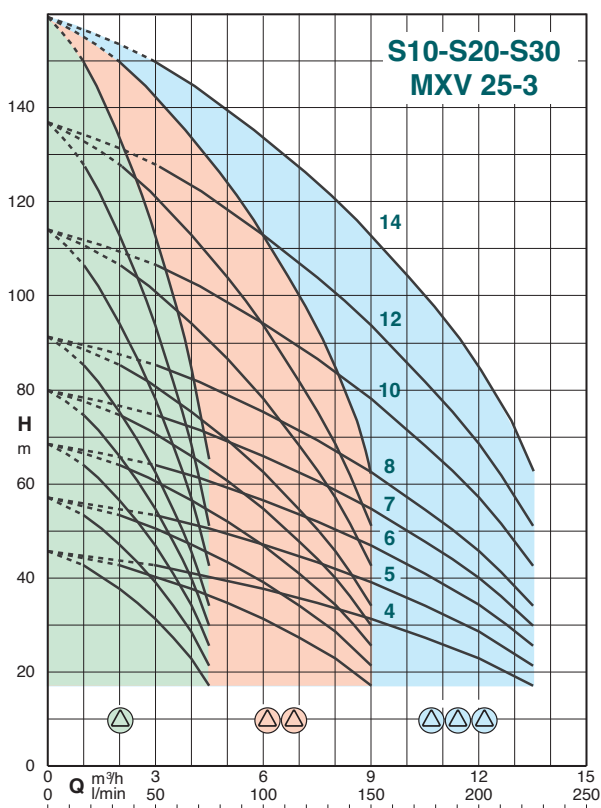
| Pompe seule |        |     |           |           |      | Débit<br>en m <sup>3</sup> /h | S10 | 0  | 5  | 6  | 7  | 8  | 9  | 10 | 11 | 12 | 13 |
|-------------|--------|-----|-----------|-----------|------|-------------------------------|-----|----|----|----|----|----|----|----|----|----|----|
| Référence   | MOTEUR |     | Asp.<br>F | Ref.<br>F | Kg   |                               | S20 | 0  | 10 | 12 | 14 | 16 | 18 | 20 | 22 | 24 | 26 |
|             | kW     | A*  |           |           |      |                               | S30 | 0  | 15 | 18 | 21 | 24 | 27 | 30 | 33 | 36 | 39 |
| MXV 40-904  | 1.50   | 7.4 | 1"1/2     | 1"1/2     | 36.2 | Hauteur<br>en mètres          | 47  | 43 | 42 | 41 | 40 | 37 | 34 | 30 | 26 | 21 |    |
| MXV 40-905  | 2.20   | 9.2 |           |           | 40.1 |                               | 59  | 54 | 53 | 51 | 50 | 47 | 43 | 38 | 32 | 26 |    |
| MXV 40-906  |        |     |           |           | 41.1 |                               | 71  | 65 | 63 | 62 | 59 | 56 | 51 | 45 | 39 | 31 |    |

\*Ampérage en 230 Volts triphasé

# S10-S20-S30 EMT MXV

Surpresseur à vitesse variable - pompe MXV + Easymat

## Courbes hydrauliques $n \approx 2900$ trs/min



Courbes des **S10** :

Courbes des **S20** : si 1 pompe fonctionne  
 si 2 pompes fonctionnent

Courbes des **S30** : si 1 pompe fonctionne  
 si 2 pompes fonctionnent  
 si 3 pompes fonctionnent