

Pompes de relevage pour eaux usées

SCG

SG

R1

STEADY
5 ET 7



Steady 5 - monophase



CP 3057



CS 3045

APPLICATIONS

- >Directement issus de la gamme industrielle, ces modèles STEADY 5 et 7 sont conçus selon les standards de la qualité FLYGT.
- >Ces pompes sont particulièrement destinées au relèvement des eaux usées (WC compris) de pavillons, cuisines, restaurants, hôtels...

LIMITES D'UTILISATION

- Température maximale du liquide pompé : + 40°C
- Immersion maximale : 20mètres.
- Section de passage maximale : 48 mm

EQUIPEMENTS

- >10 mètres de câble électrique 4 x 1,5 mm²+ 2 x 1,5 mm².
- >Coude taraudé avec embout cannelé Ø 50 mm (VERSIONS CS/DS), glissière (VERSIONS CP/DP).
- >Stady 5 - Monophasé : starter inclus comprenant un condensateur, une prise normalisée avec terre et une protection de surcharge 5 A. Pour une marche automatique, prévoir le régulateur NF5P.

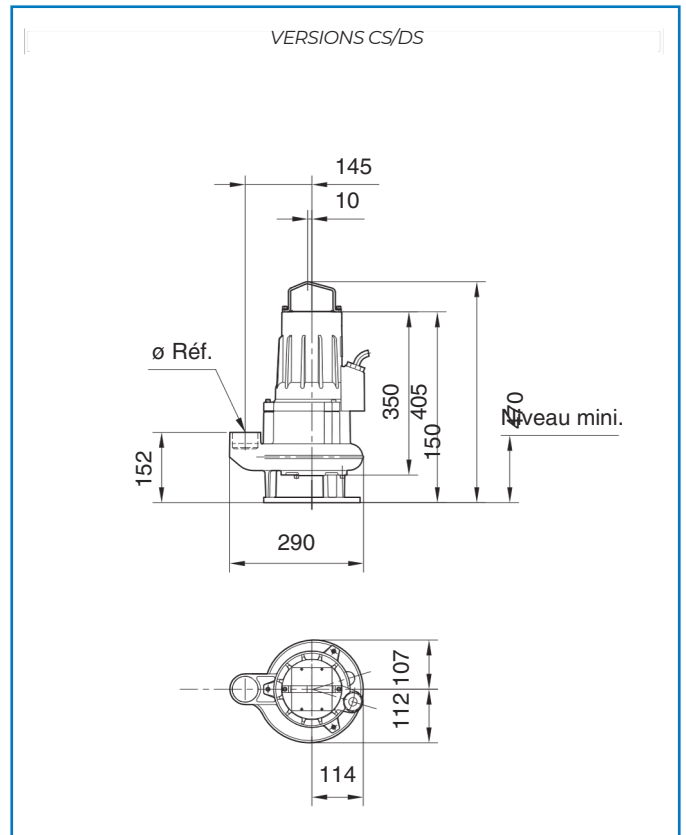
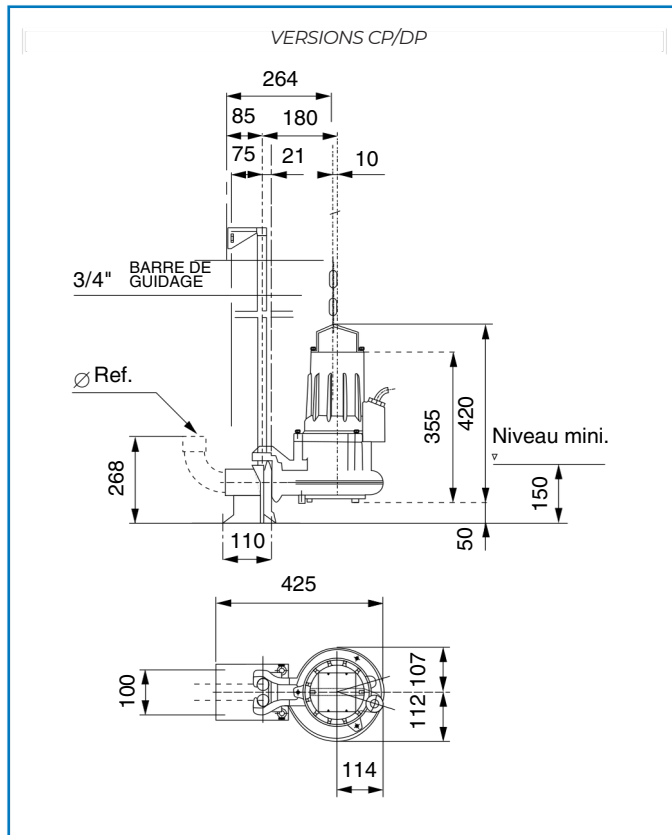
OPTIONS :

- Kit CP/DP (pied d'assise, patte supérieure), installation fixe.
- Steady 7 - Monophasé : coffret de démarrage obligatoire.

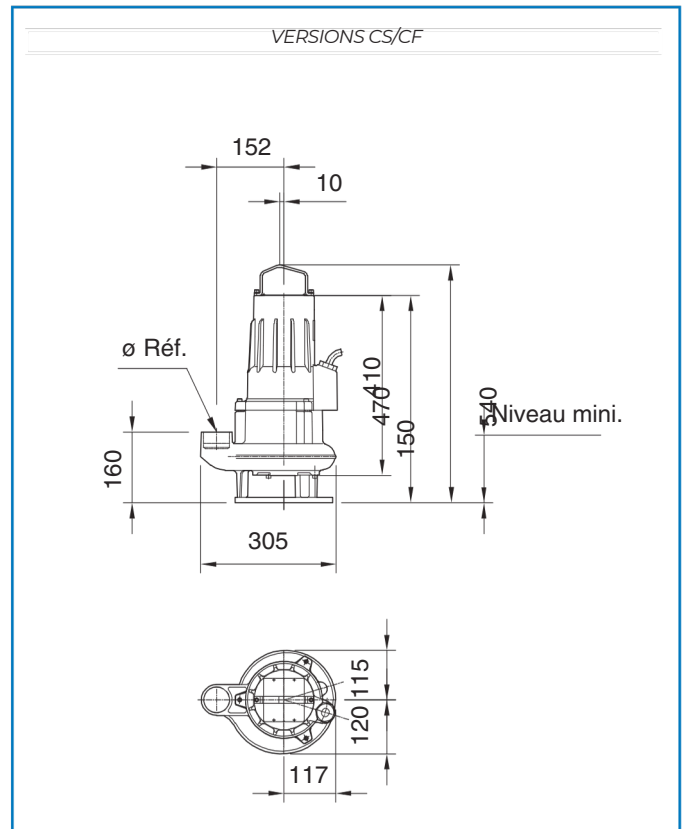
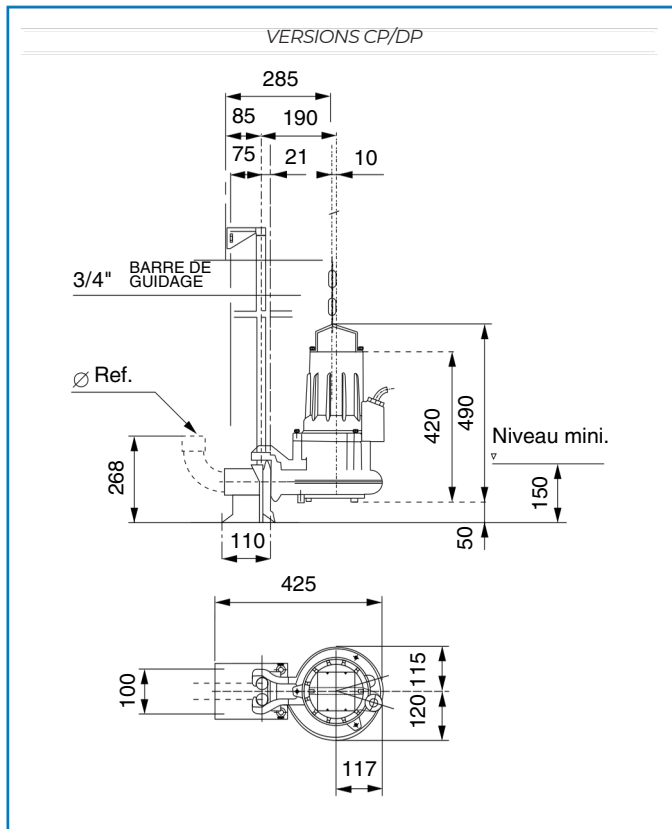
CONCEPTION

COMPOSANTS CORPS DE POMPE		STEADY 5	STEADY 7
ENVELOPPE EXTERIEURE		Fonte	Fonte
ROUE	Monocanale C	Polyamide et fibre de verre	254 : Polyamide et fibre de verre 262 : Acier inoxydable AISI 304
	Vortex D	Polyamide et fibre de verre	Fonte
ARBRE COTE POMPE		Acier inoxydable AISI 304	Acier inoxydable AISI 431
DOUBLE ETANCHEITE DANS BAC A HUILE	Garniture mécanique supérieure	Carbone / Céramique	Carbone / Céramique
	Garniture mécanique inférieure	Carbure de Silicium / Carbure de Silicium	Céramique / Carbure de Tungstène
JOINTS TORIQUES		Caoutchouc Nitrile	Caoutchouc Fluorocarboné (Viton)
MOTEUR		Vitesse de rotation : 2800 tr/min - Protection IP 68 – Isolation Classe F Monophasé 230 V ou Triphasé 400 V - Roulements à billes lubrifiés à vie Moteur équipé de thermosondes	

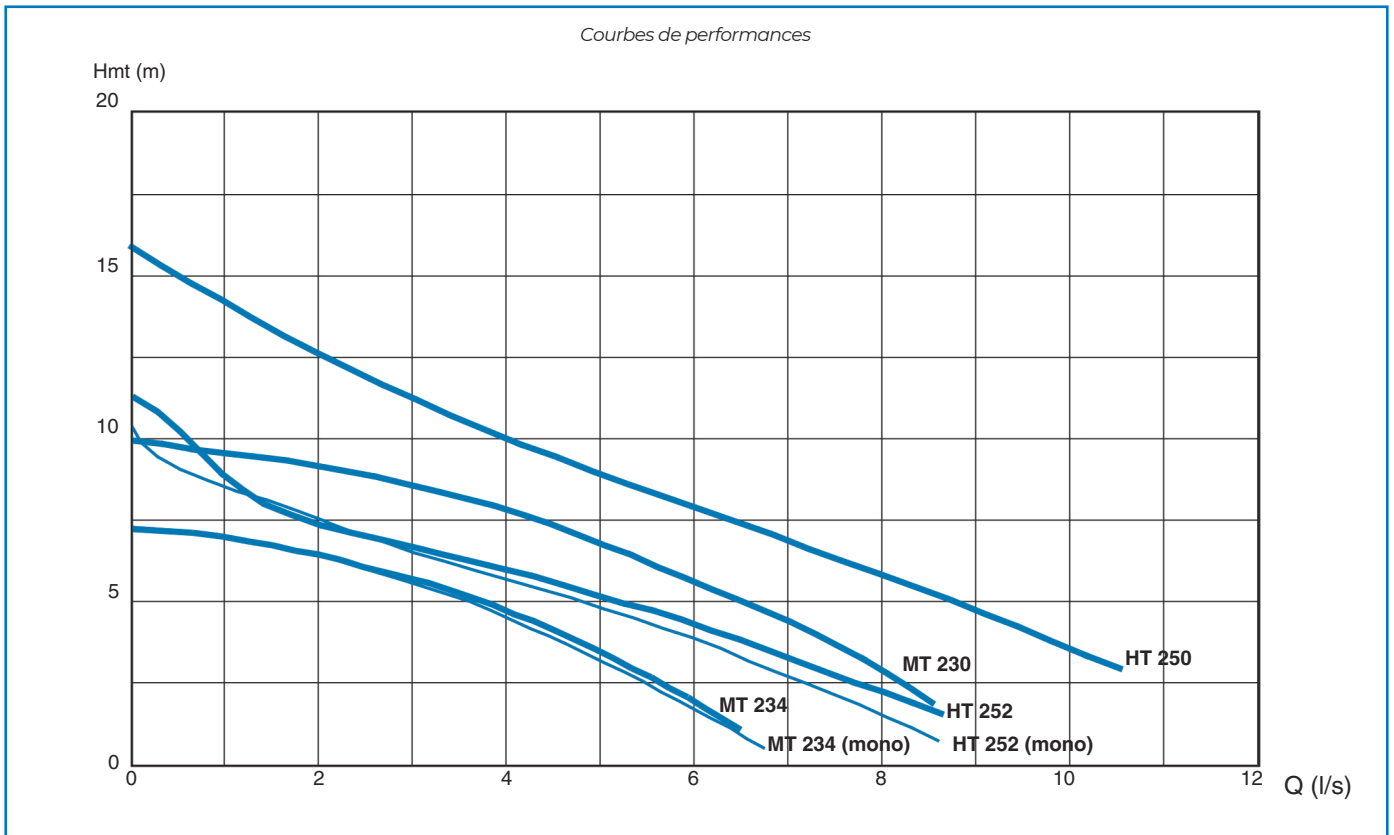
STEADY 5



STEADY 7



STEADY 5



STEADY 7

