

 Eaux usées

 Usage domestique

 Usage tertiaire

 Usage industriel

※ Elles sont recommandées lorsqu'une électropompe à haut rendement, de qualité et de longue durée est requise.



※ Pompes submersibles VX-MF, entièrement construites en acier inoxydable et caractérisées par une résistance particulière à la corrosion et à l'abrasion.

PLAGE DES PERFORMANCES

- Débit jusqu'à **750 l/min** (45 m³/h)
- Prévalence jusqu'à **15.5 m**

UTILISATIONS ET INSTALLATIONS

Les pompes submersibles en acier inoxydable coulé **VX-MF** sont recommandées lorsque les conditions de travail requises sont exigeantes. Elles sont recommandées pour la vidange des **eaux usées** dans les secteurs **domestique, civil et industriel**, dans tous les cas où des corps solides en suspension sont présents dans l'eau, par exemple eaux mélangées à de la boue, eaux souterraines, eaux de surface.

L'utilisation est recommandée pour l'assèchement des milieux inondés tels que les sous-sols, les parkings souterrains, les zones de lavage de voitures, pour la vidange des fosses d'aisance et pour l'évacuation des eaux usées.

※ La géométrie hydraulique de la volute et de la roue est le résultat d'un calcul raffiné de dynamique des fluides qui a permis d'obtenir d'excellentes performances et un rendement élevé qui se traduit par d'importantes économies d'énergie.

※ La roue **VORTEX** permet le pompage de corps solides d'un diamètre allant jusqu'à **50 mm** et grâce à sa géométrie particulière, elle garantit un fonctionnement sûr contre le colmatage.

RÉALISATION

- ※ Câble d'alimentation de **10 m** de long
- ※ Interrupteur à flotteur pour les versions monophasées

LIMITES D'UTILISATION

- Profondeur sous le niveau de l'eau jusqu'à **5 m** (avec câble d'alimentation de longueur adéquate)
- Température du liquide jusqu'à **+40 °C**
- Passage des corps solides en suspension :
 - jusqu'à **Ø 40 mm** pour VX /35-MF
 - jusqu'à **Ø 50 mm** pour VX /50-MF
- **Immersion minimale pour un service continu :**
 - **290 mm** pour VX 8-MF et VX 10-MF
 - **330 mm** pour VX 15-MF
 - **360 mm** pour VX 20-MF

RÉALISATIONS SUR DEMANDE

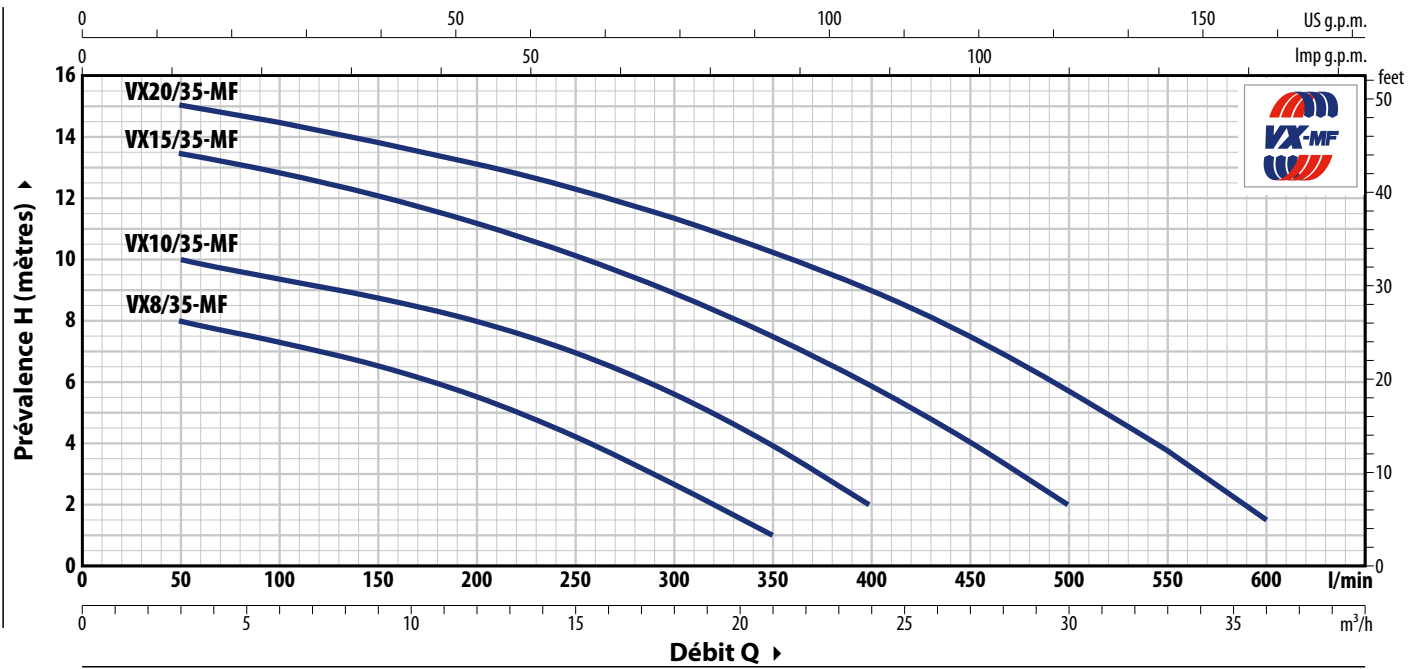
- ※ Autres tensions ou fréquences à 60 Hz

BREVETS - MARQUES - MODÈLES

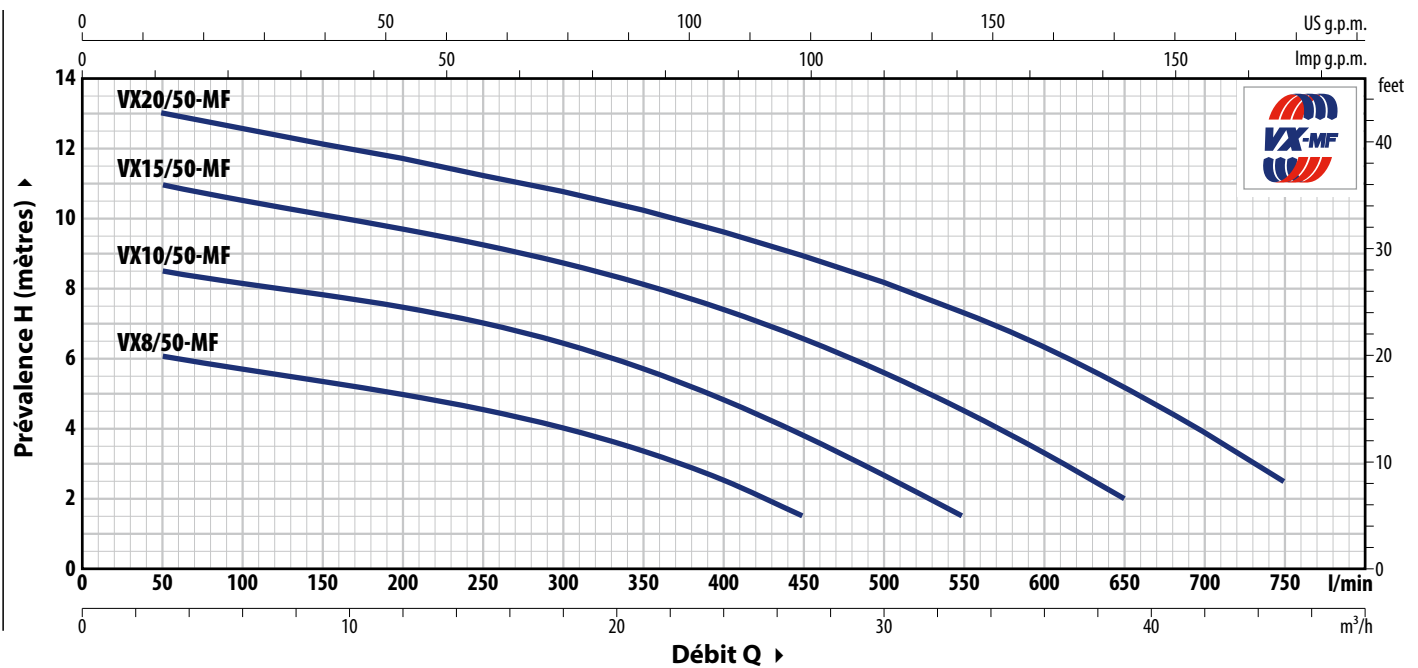
- Brevet n° EP2313658
- Brevet n° IT0001428923

COURBES ET DONNÉES DE PERFORMANCE

50 Hz



TYPE		PUISSANCE (P ₂)		Q	m ³ /h												
Monophasé	Triphasé	kW	HP		0	3	6	12	18	21	24	27	30	33	36		
VXm 8/35 -MF	VX 8/35 -MF	0.55	0.75	H mètres	0	50	100	200	300	350	400	450	500	550	600		
VXm 10/35-MF	VX 10/35-MF	0.75	1		9	8	7.5	5.5	2.7	1							
VXm 15/35-MF	VX 15/35-MF	1.1	1.5		11	10	9.5	8	5.7	4	2						
VXm 20/35-MF	VX 20/35-MF	1.5	2		14	13.5	12.8	11.2	9	7.7	6	4	2				
					15.5	15	14.5	13	11.5	10.3	9	7.5	5.8	3.8	1.5		



TYPE		PUISSANCE (P ₂)		Q	m ³ /h												
Monophasé	Triphasé	kW	HP		0	3	6	12	18	24	27	30	33	36	39	45	
VXm 8/50 -MF	VX 8/50 -MF	0.55	0.75	H mètres	0	50	100	200	300	400	450	500	550	600	650	750	
VXm 10/50-MF	VX 10/50-MF	0.75	1		6.5	6	5.8	5	4	2.5	1.5						
VXm 15/50-MF	VX 15/50-MF	1.1	1.5		9	8.5	8.2	7.5	6.5	5	3.8	2.5	1.5				
VXm 20/50-MF	VX 20/50-MF	1.5	2		11.5	11	10.5	9.8	8.7	7.5	6.5	5.5	4.5	3.5	2		
					13.5	13	12.5	11.5	10.7	9.5	9	8	7.5	6.5	5	2.5	

Q = Débit H = Prévalence manométrique totale

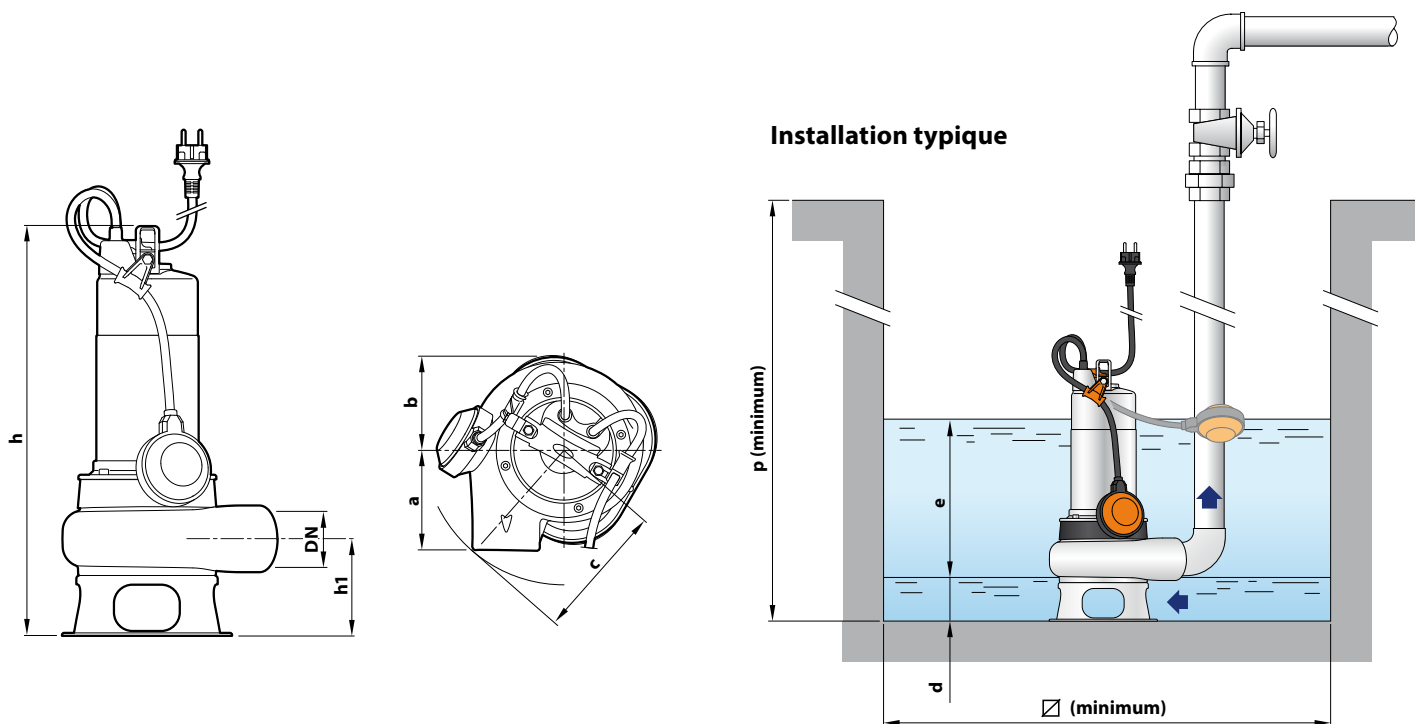
Tolérance des courbes de performances selon EN ISO 9906 Grade 3B.

ABSORPTIONS

TYPE	TENSION
Monophasé	230 V
VXm 8/35 -MF	4.3 A
VXm 10/35-MF	5.5 A
VXm 15/35-MF	7.0 A
VXm 20/35-MF	9.6 A
VXm 8/50 -MF	4.3 A
VXm 10/50-MF	5.5 A
VXm 15/50-MF	7.0 A
VXm 20/50-MF	9.6 A

TYPE	TENSION
Triphasé	400 V
VX 8/35 -MF	1.6 A
VX 10/35-MF	2.2 A
VX 15/35-MF	2.7 A
VX 20/35-MF	3.7 A
VX 8/50 -MF	1.6 A
VX 10/50-MF	2.2 A
VX 15/50-MF	2.7 A
VX 20/50-MF	3.7 A

DIMENSIONS ET POIDS



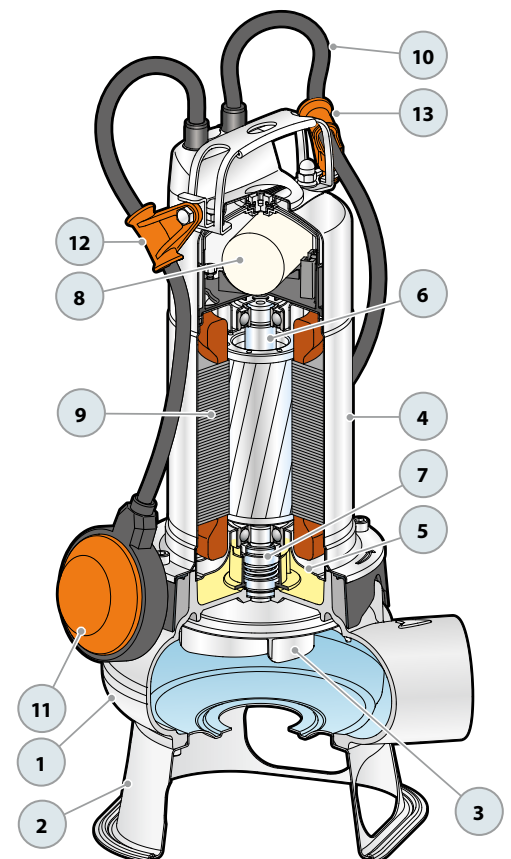
TYPE		BOUCHE DN	Passage corps solides	DIMENSIONS mm									kg	
Monophasé	Triphasé			a	b	c	h	h1	d	e	p	Ø	1~	3~
VXm 8/35 -MF	VX 8/35 -MF	1½"	Ø 40 mm	107	97	148	424	105	55	réglable	500	500	12.9	11.8
VXm 10/35-MF	VX 10/35-MF						439						14.4	13.2
VXm 15/35-MF	VX 15/35-MF						472						17.2	15.6
VXm 20/35-MF	VX 20/35-MF						502						19.4	17.2
VXm 8/50 -MF	VX 8/50 -MF	2"	Ø 50 mm	112	97	149	435	107	60	réglable	500	500	13.2	12.1
VXm 10/50-MF	VX 10/50-MF						450						14.7	13.5
VXm 15/50-MF	VX 15/50-MF						483						17.5	15.9
VXm 20/50-MF	VX 20/50-MF						513						19.7	17.5

PALETTISATION

TYPE		POUR GROUPE
Monophasé	Triphasé	n° pompes
VXm 8/35 -MF	VX 8/35 -MF	45
VXm 10/35-MF	VX 10/35-MF	45
VXm 15/35-MF	VX 15/35-MF	30
VXm 20/35-MF	VX 20/35-MF	30
VXm 8/50 -MF	VX 8/50 -MF	45
VXm 10/50-MF	VX 10/50-MF	45
VXm 15/50-MF	VX 15/50-MF	30
VXm 20/50-MF	VX 20/50-MF	30

CARACTÉRISTIQUES DE CONSTRUCTION

1 Corps pompe	Acier inoxydable AISI 316L coulé, équipé d'une bouche filetée ISO 228/1		
2 Base	Acciaio inox AISI 304		
3 Roue	De type VORTEX en acier inoxydable AISI 304 .		
4 Chemise moteur	Acier inoxydable AISI 304		
5 Couvercle moteur	Acier inoxydable AISI 304 pour VX 8-10 MF Fonte avec traitement cataphorèse pour VX 15-20 MF		
6 Arbre moteur	Acier inoxydable AISI 316L		
7 Étanchéité mécanique double dans la chambre d'huile			
Étanchéité	Arbre	Position	Matériaux
MG1-14D SIC	Ø 14 mm	Côté moteur	Carbure de silicium / Graphite / NBR
		Côté pompe	Carbure de silicium / Carbure de silicium / NBR
8 Condensateur (uniquement pour les versions monophasées)			
9 Moteur électrique			
VXm-MF : Monophasé 230 V - 50 Hz avec protection thermique moteur incorporée dans le bobinage.			
VX-MF : triphasé 400 V - 50 Hz			
- Isolation : classe F			
- Protection : IP X8			
10 Câble d'alimentation			
Câble d'alimentation encapsulé avec de la résine époxy aussi bien au niveau du presse-étoupe qu'au point de sortie des conducteurs de la gaine, pour une isolation absolue contre l'humidité et les infiltrations d'eau.			
De type "H07 RN-F" (avec prise Schuko uniquement pour les versions monophasées)			
✳ Longueur standard 10 mètres			
11 Interrupteur à flotteur (uniquement pour les versions monophasées)			
12 Dispositif d'inclinaison du câble du flotteur (uniquement pour les versions monophasées) Brevet n° IT0001428923			
13 Dispositif anti-déchirure du câble d'alimentation Brevet n° EP2313658			



KIT DE PIED D'ACCOUPLMENT VX-MF – BC-MF

VERSION AVEC REFOULEMENT HORIZONTAL ET TUYAUX DE GUIDE 3/4"

Pour VX /35-MF	Cod. ASSPVX35ST	DN 2"
Pour VX /50-MF, BC /50-MF	Cod. ASSPVX50ST	DN 2"

※ Kit composé de :



Pied d'accouplement



Guide coulissant avec bague et joint



Support pour les tubes de guide



VERSION AVEC REFOULEMENT VERTICAL ET TUYAUX DE GUIDE 3/4"

Pour VX /35-MF	Cod. ASSPVX35STV	DN 2 1/2"
Pour VX /50-MF, BC /50-MF	Cod. ASSPVX50STV	DN 2 1/2"

※ Kit composé de :



Pied d'accouplement avec contre-bride



Guide coulissant avec bague et joint



Support pour les tubes de guide



● ACCESSOIRES À COMMANDER

GUIDE COULISSANT

※ Pour VX /35-MF	Cod. ASSFL005
※ Pour VX /50-MF, BC /50-MF	Cod. ASSFL006

Avec bague et joint



SUPPORT TUBES DE GUIDE

※ Pour tubes de guide Ø 3/4"	Cod. 859SV340INTFA
------------------------------	--------------------



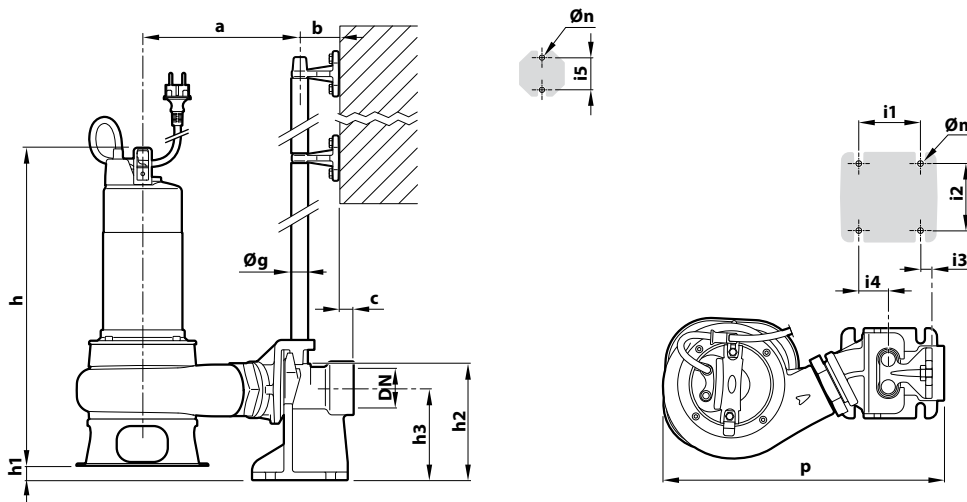
Pour des raisons de stabilité, placer un support tous les 2 mètres de tube guide

TUBE DE GUIDE (en acier inoxydable AISI 304)

※ Tube de guide Ø 3/4" de 2 mètres	Cod. 54SARTG0052F
※ Tube de guide Ø 3/4" de 3 mètres	Cod. 54SARTG0053F
※ Tube de guide Ø 3/4" de 6 mètres	Cod. 54SARTG0056F

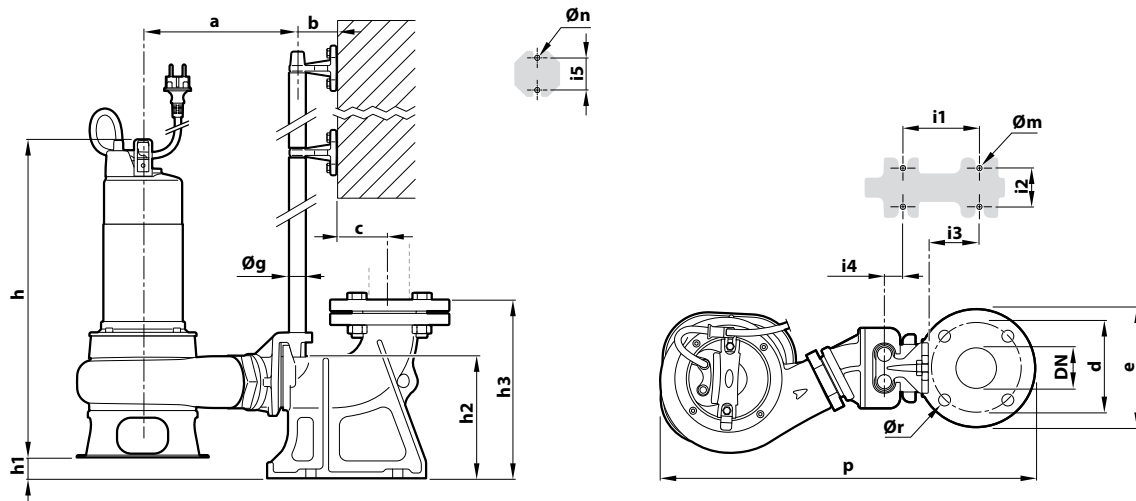


DIMENSIONS (Version avec refoulement horizontal)



TYPE		Passage corps solides	BOUCHE	DIMENSIONS mm																
Monophasé	Triphasé	mm	DN	a	b	c	p	h	h1	h2	h3	i1	i2	i3	i4	i5	Øg	Øm	Øn	
VXm 8/35 -MF	VX 8/35 -MF	40	2"	222			395	424	25											
VXm 10/35 -MF	VX 10/35 -MF							439												
VXm 15/35 -MF	VX 15/35 -MF							472												
VXm 20/35 -MF	VX 20/35 -MF							502												
VXm 8/50 -MF	VX 8/50 -MF							435												
VXm 10/50 -MF	VX 10/50 -MF	50	2"	226	61	17	398	450	23	165	130	85	94	16	40	50	¾"	12	11	
VXm 15/50 -MF	VX 15/50 -MF							483												
VXm 20/50 -MF	VX 20/50 -MF							513												
BCm 10/50 -MF	BC 10/50 -MF							450												
BCm 15/50 -MF	BC 15/50 -MF							483												
BCm 20/50 -MF	BC 20/50 -MF	513																		

DIMENSIONS (Version avec refoulement vertical)



TYPE		Passage corps solides	BOUCHE	DIMENSIONS mm																		
Monophasé	Triphasé	mm	DN	a	b	c	d	e	p	h	h1	h2	h3	i1	i2	i3	i4	i5	Øg	Øm	Øn	Ør
VXm 8/35 -MF	VX 8/35 -MF	40	2½"	215					503	424	23											
VXm 10/35 -MF	VX 10/35 -MF									439												
VXm 15/35 -MF	VX 15/35 -MF									472												
VXm 20/35 -MF	VX 20/35 -MF									502												
VXm 8/50 -MF	VX 8/50 -MF									435												
VXm 10/50 -MF	VX 10/50 -MF	50	2½"	217	61	52	125	165	507	450	21	164	215	120	72	62	3	50	¾"	14	11	18
VXm 15/50 -MF	VX 15/50 -MF									483												
VXm 20/50 -MF	VX 20/50 -MF									513												
BCm 10/50 -MF	BC 10/50 -MF									450												
BCm 15/50 -MF	BC 15/50 -MF									483												
BCm 20/50 -MF	BC 20/50 -MF	513																				