

Pompe de filtration pour piscine

Filtra N

Livret technique



Copyright / Mentions légales

Livret technique Filtra N

Tous droits réservés. Les contenus de ce document ne doivent pas être divulgués, reproduits, modifiés ou communiqués à des tiers sauf autorisation écrite du constructeur.

Ce document pourra faire l'objet de modifications sans préavis.

© 2024-03-12

Sommaire

Alimentation en eau domestique / Piscine	4
Pompes de circulation pour installations de filtration de piscine.....	4
Filtration N	4
Applications principales.....	4
Fluides pompés.....	4
Caractéristiques de service.....	4
Conception	4
Désignation	5
Matériaux	5
Avantages	5
Information produit.....	5
Caractéristiques techniques.....	6
Courbes caractéristiques.....	7
Dimensions	8
Étendue de la fourniture	8
Vue éclatée avec liste des pièces.....	9

Alimentation en eau domestique / Piscine

Pompes de circulation pour installations de filtration de piscine

Filtra N



Entraînement

- Refroidissement par la surface
- Degré de protection IP44
- Classe thermique F

Moteur monophasé :

- 230 V
- Protection thermique à réarmement automatique

Moteur triphasé :

- 230/400 V

Étanchéité d'arbre

- Garniture mécanique

Paliers

- Paliers moteur équipés de roulements graissés

Applications principales

- Piscines

Fluides pompés

- Eau claire
- Eau de piscine¹⁾
- **Ne convient pas pour l'eau de mer (35 g/l)**

Caractéristiques de service

Tableau 1: Caractéristiques

Paramètre	Valeur	
Débit	Q [m³/h]	≤ 36
	Q [l/s]	≤ 10
Hauteur manométrique	H [m]	≤ 21
Température du fluide pompé	T [°C]	≤ +35
Pression de service	p _d [bar]	≤ 2,5

Conception

Construction

- Pompe centrifuge
- Monocellulaire
- À auto-amorçage
- Installation horizontale
- Préfiltre intégré composé d'un panier avec tube central s'ouvrant par moitié simplifiant le nettoyage

¹ Eau de piscine (0,4 à 1,4 mg/l de chlore actif, ≤ 0,6 mg/l de chlore combiné, pH compris entre 6,9 et 7,7 ; dureté de l'eau comprise entre 10 et 30 °dH, concentration de sel ≤ 7 g/l)

Désignation

Exemple : Filtra N 6 E

Tableau 2: Explication concernant la désignation

Indication	Signification	
Filtra N	Gamme	
6	Taille / débit nominal	
	6	6 m ³ /h
	8	8 m ³ /h
	12	12 m ³ /h
	14	14 m ³ /h
	18	18 m ³ /h
	22	22 m ³ /h
	24	24 m ³ /h
	30	30 m ³ /h
E	Entraînement	
	D	Moteur triphasé
	E	Moteur monophasé

Matériaux

Tableau 3: Tableau des matériaux disponibles

Repère (⇒ page 9)	Désignation	Matériau
101	Corps de pompe	Polypropylène renforcé de 30 % de fibres de verre, avec bague en acier inoxydable
171	Diffuseur	Polypropylène renforcé de 30 % de fibres de verre
230	Roue	Noryl GFN2
160	Couvercle	PMMA
210	Arbre	Acier au chrome 1.4028
801	Carcasse de moteur	Aluminium
160	Fond de refoulement	Polypropylène renforcé de 30 % de fibres de verre

Avantages

- Résistance à la corrosion grâce au corps de pompe en matière plastique résistant aux chocs
- Maintenance facilitée et fiabilité grâce à la garniture mécanique
- Fonctionnement silencieux et faible consommation d'énergie grâce au moteur monophasé avec protection thermique intégrée ou au moteur triphasé
- Faible risque de colmatage grâce au panier filtre breveté s'ouvrant en deux parties

Information produit

Information produit selon le règlement n° 1907/2006 (REACH)

Informations selon le règlement européen sur les substances chimiques (CE) n° 1907/2006 (REACH) voir <https://www.ksb.com/en-global/company/corporate-responsibility/reach>.

Caractéristiques techniques

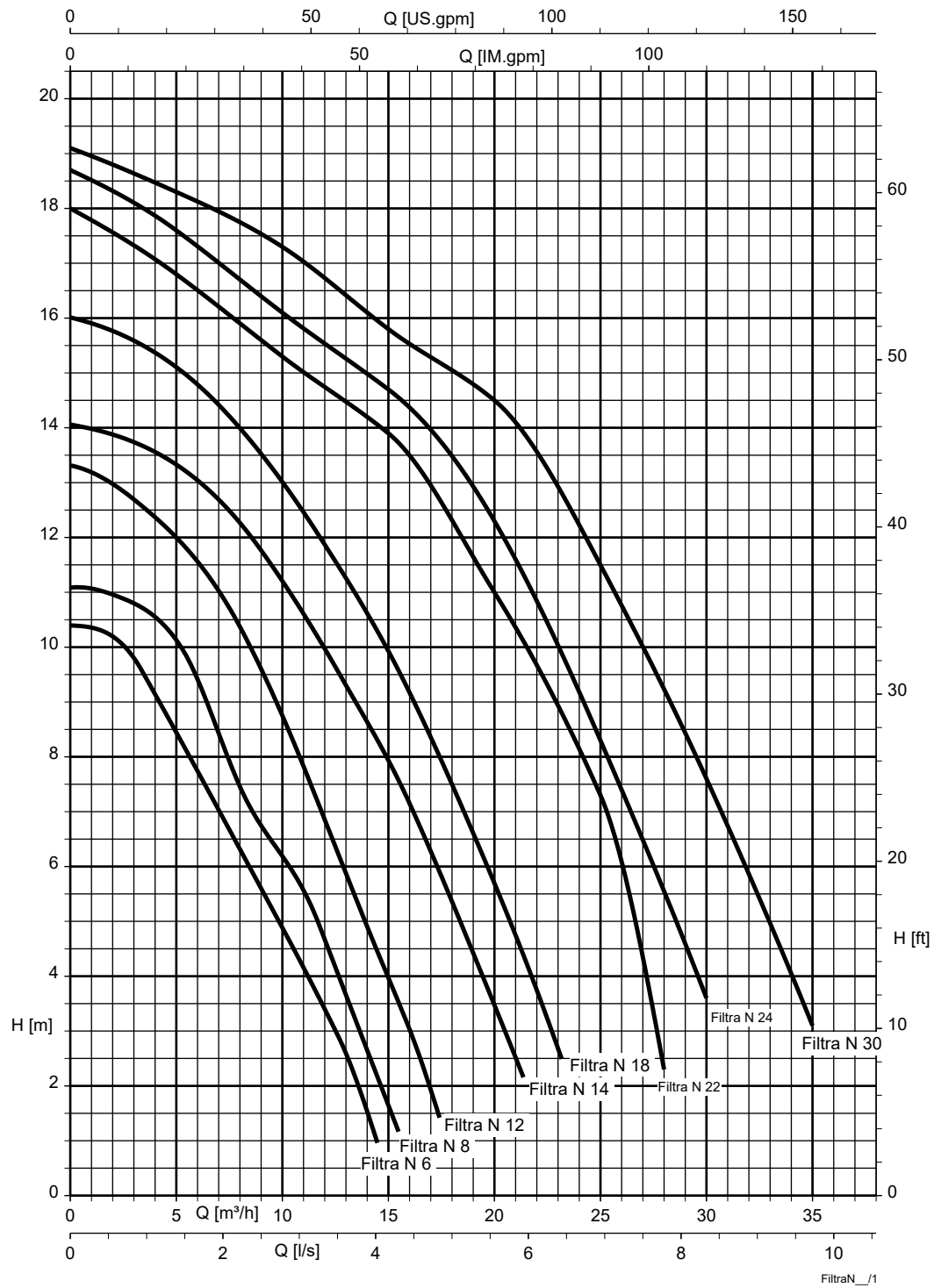
Filtra N

Tableau 4: Caractéristiques techniques

Taille	Raccordement		P ₁	P _N	I _N			N° article	[kg]
	Aspiration	Refoulement			1~230 V, 50 Hz	3~230 V, 50 Hz	3~400 V, 50 Hz		
			[kW]	[kW]	[A]	[A]	[A]		
6 E	G 2	G 2	0,57	0,37	2,6	-	-	48020325	9,2
6 D	G 2	G 2	0,56	0,55	-	1,9	1,1	48242859	9,2
8 E	G 2	G 2	0,62	0,37	2,8	-	-	48020326	9,2
8 D	G 2	G 2	0,61	0,55	-	2,1	1,2	48242860	9,2
12 E	G 2	G 2	0,73	0,37	3,3	-	-	48020327	9,2
12 D	G 2	G 2	0,66	0,55	-	2,3	1,3	48242861	9,2
14 E	G 2	G 2	0,89	0,75	4,1	-	-	48020328	13
14 D	G 2	G 2	0,80	0,75	-	2,8	1,6	48242862	11
18 E	G 2	G 2	1,05	0,75	4,8	-	-	48020329	13
18 D	G 2	G 2	0,97	0,75	-	3,1	1,8	48242863	11
22 D	G 2	G 2	1,40	1,10	-	4,3	2,5	48242864	13,3
24 D	G 2	G 2	1,60	1,10	-	4,8	2,8	48242865	13,3
30 D	G 2	G 2	2,05	1,10	-	5,5	3,2	48242866	13,3

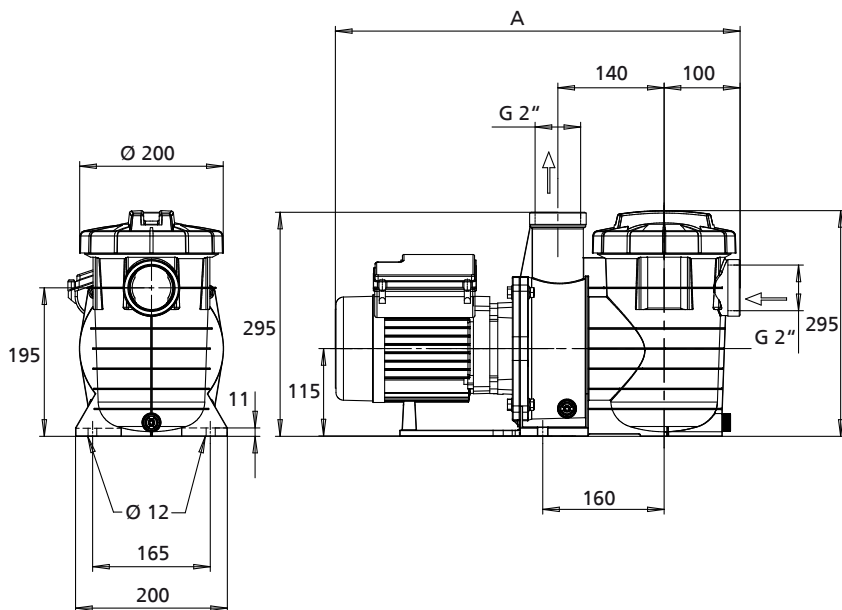
Courbes caractéristiques

Filtra N 6/8/12/14/18/22/24/30, n = 2800 t/min



Dimensions

Filtra N



III. 1: Dimensions

Tableau 5: Dimensions

Taille	A
	[mm]
6E, 6D, 8E, 8D, 12E, 12D, 14D, 18D	512,5
12E, 14E, 18E	524
22D, 24D, 30D	534

Étendue de la fourniture

Selon la version choisie, les composants suivants font partie de la livraison :

- Groupe motopompe

Accessoires

D'autres accessoires sont en vente chez les distributeurs.



KSB SE & Co. KGaA
Johann-Klein-Straße 9 • 67227 Frankenthal (Germany)
Tel. +49 6233 86-0
www.ksb.com