

※ Pour des piscines  
jusqu'à 180 m<sup>3</sup>



- ※ Électropompes particulièrement robustes et résistantes à la corrosion, réalisées avec des épaisseurs élevées, pour garantir une longue durée de vie et un fonctionnement silencieux.
- ※ Pré-filtre avec couvercle transparent pour faciliter l'inspection visuelle, panier filtrant extra large pour réduire la fréquence des opérations de nettoyage.

- ※ Base spéciale en matière plastique anticorrosion qui garantit un support stable de la pompe et des tuyaux.
- ※ Haute résistance à la chaleur et à la corrosion chimique et saline.
- ※ Carter moteur avec traitement cataphorèse
- ※ Vis AISI 316.

### PLAGE DES PERFORMANCES

- Débit jusqu'à **2400 l/min** (180 m<sup>3</sup>/h)
- Prévalence jusqu'à **16 m**

### UTILISATIONS ET INSTALLATIONS

Électropompes auto-amorçantes avec filtre incorporé dans le corps de la pompe. Elles sont utilisées pour la circulation de l'eau dans les piscines de taille jusqu'à **1080 m<sup>3</sup>**.

### LIMITES D'UTILISATION

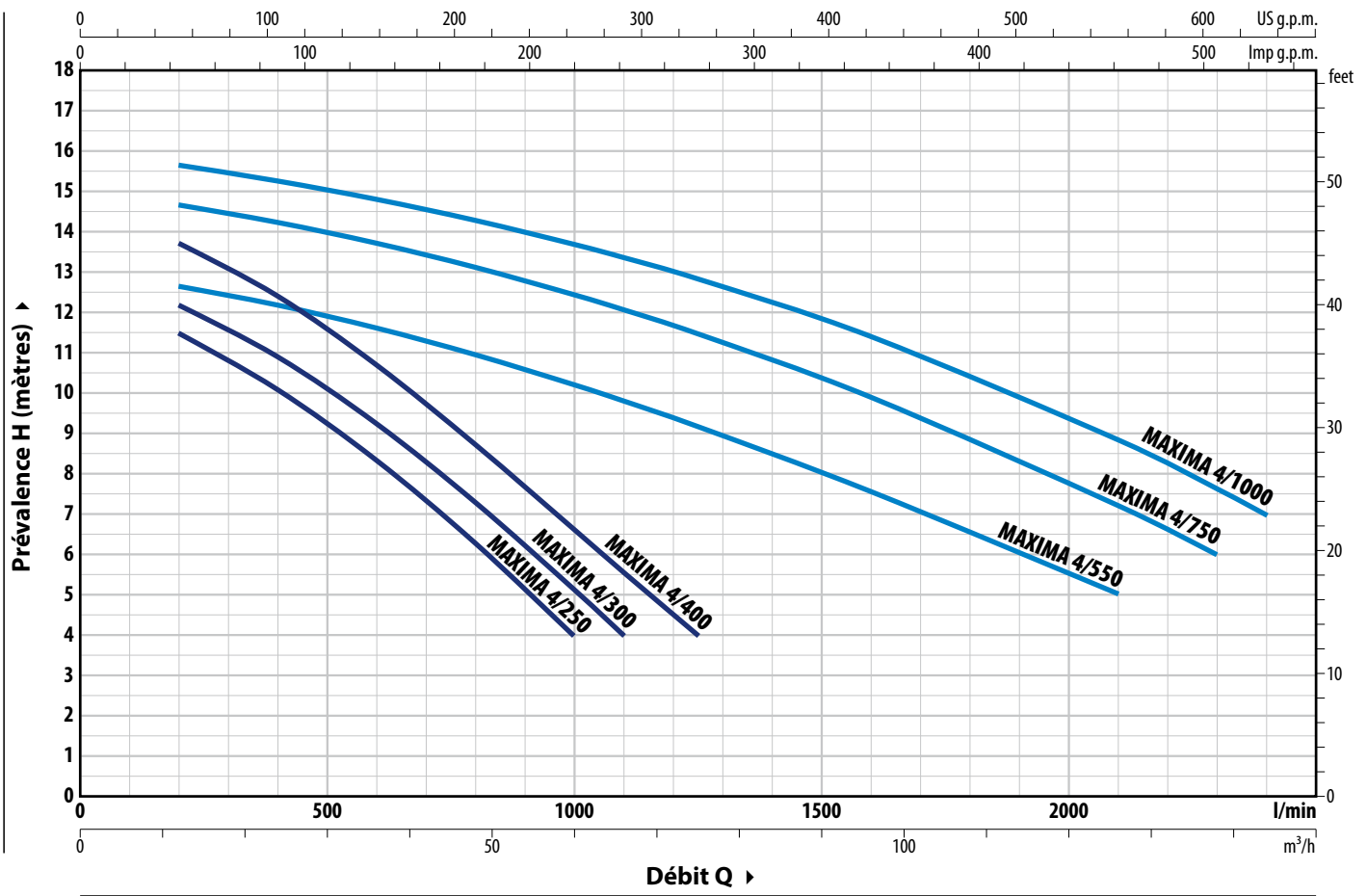
- Hauteur d'aspiration manométrique jusqu'à **4 m (HS)**
- Température du liquide jusqu'à **+40 °C**
- Température ambiante jusqu'à **+40 °C**
- Pression max dans le corps de pompe **2.5 bar**
- Eaux pour piscine (pH 6.5 – 8.4).

### RÉALISATIONS SUR DEMANDE

- ※ Roue en bronze sur demande

**COURBES ET DONNÉES DE PERFORMANCES – HS=0 m**

**50 Hz - n= 1450 min<sup>-1</sup>**



| TYPE          | PUISSANCE (P <sub>2</sub> ) |     | Q   | H        |                   |      |      |      |      |      |      |      |      |      |      |     |  |
|---------------|-----------------------------|-----|-----|----------|-------------------|------|------|------|------|------|------|------|------|------|------|-----|--|
|               | kW                          | HP  |     | 3~       | m <sup>3</sup> /h | 0    | 36   | 60   | 66   | 75   | 96   | 126  | 138  | 144  | 162  | 180 |  |
| Triphasé      |                             |     |     | l/min    | 0                 | 200  | 600  | 800  | 1000 | 1100 | 1250 | 1600 | 2100 | 2300 | 2400 |     |  |
| MAXIMA 4/250  | 1.8                         | 2.5 | IE3 | H mètres | 12.5              | 11.5 | 8.4  | 6.3  | 4    |      |      |      |      |      |      |     |  |
| MAXIMA 4/300  | 2.2                         | 3   |     |          | 13                | 12   | 9.2  | 7.3  | 5    | 4    |      |      |      |      |      |     |  |
| MAXIMA 4/400  | 3                           | 4   |     |          | 14.5              | 13.5 | 10.7 | 8.7  | 6.6  | 5.6  | 4    |      |      |      |      |     |  |
| MAXIMA 4/550  | 4                           | 5.5 |     |          | 13                | 12.5 | 11.6 | 11   | 10.2 | 9.8  | 9    | 7.5  | 5    |      |      |     |  |
| MAXIMA 4/750  | 5.5                         | 7.5 |     |          | 15                | 14.5 | 13.7 | 13   | 12.4 | 12   | 11.5 | 10   | 7.2  | 6    |      |     |  |
| MAXIMA 4/1000 | 7.5                         | 10  |     |          | 16                | 15.5 | 14.8 | 14.3 | 13.7 | 13.4 | 12.8 | 11.4 | 8.8  | 7.6  | 7    |     |  |

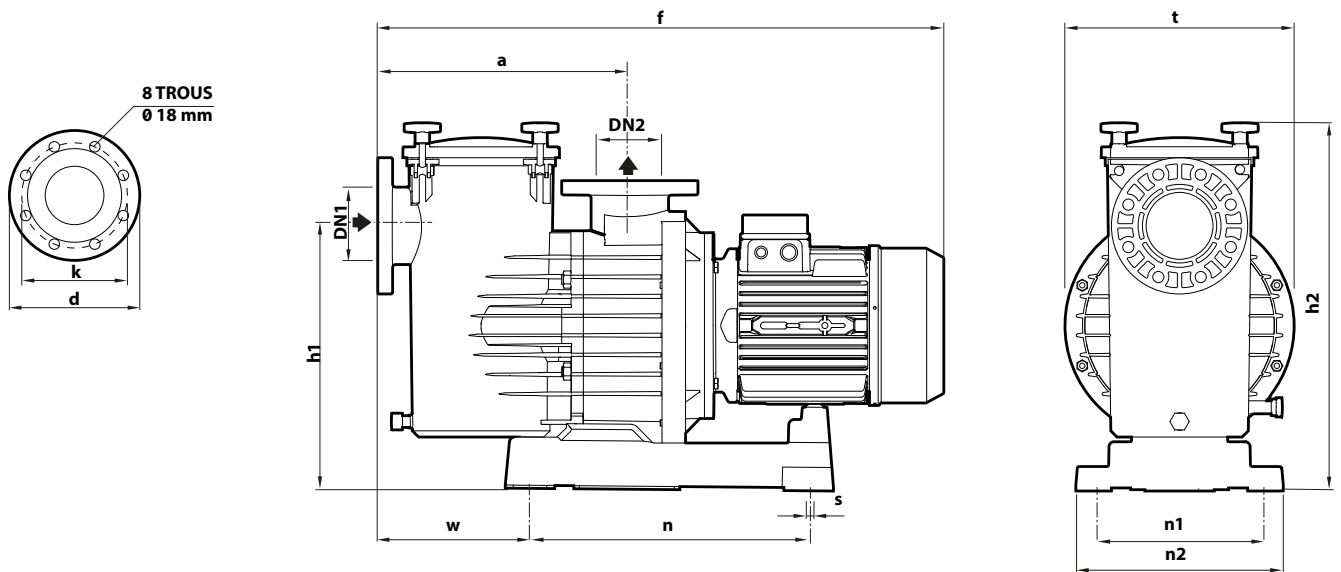
Q = Débit H = Prévalence manométrique totale HS = Hauteur d'aspiration

Tolérance des courbes de performances selon norme EN ISO 9906 Grade 3B.

### ABSORPTIONS

| TYPE                 | TENSION   |           |           |           |
|----------------------|-----------|-----------|-----------|-----------|
|                      | 230 V - Δ | 400 V - Δ | 400 V - Δ | 690 V - Δ |
| <b>Triphasé</b>      |           |           |           |           |
| <b>MAXIMA 4/250</b>  | 8.1 A     | 4.7 A     | -         | -         |
| <b>MAXIMA 4/300</b>  | 7.8 A     | 4.5 A     | -         | -         |
| <b>MAXIMA 4/400</b>  | 11.2 A    | 6.5 A     | -         | -         |
| <b>MAXIMA 4/550</b>  | 15.6 A    | 9.0 A     | -         | -         |
| <b>MAXIMA 4/750</b>  | -         | -         | 12.5 A    | 7.2 A     |
| <b>MAXIMA 4/1000</b> | -         | -         | 14.5 A    | 8.4 A     |

### DIMENSIONS ET POIDS



| TYPE                 | BOUCHES    |            | DIMENSIONS mm |     |     |     |     |     |     |    |     |     |     |     | kg   |
|----------------------|------------|------------|---------------|-----|-----|-----|-----|-----|-----|----|-----|-----|-----|-----|------|
|                      | DN1        | DN2        | a             | f   | h1  | h2  | n   | n1  | n2  | s  | t   | w   | d   | k   |      |
| <b>MAXIMA 4/250</b>  | <b>110</b> | <b>110</b> | 407           | 838 | 425 | 596 | 450 | 300 | 335 | 11 | 368 | 246 | 218 | 180 | 42.0 |
| <b>MAXIMA 4/300</b>  |            |            |               |     |     |     |     |     |     |    |     |     |     |     | 42.5 |
| <b>MAXIMA 4/400</b>  |            |            |               |     |     |     |     |     |     |    |     |     |     |     | 44.5 |
| <b>MAXIMA 4/550</b>  |            |            |               |     |     |     |     |     |     |    |     |     |     |     | 53.4 |
| <b>MAXIMA 4/750</b>  |            |            |               |     |     |     |     |     |     |    |     |     |     |     | 66.0 |
| <b>MAXIMA 4/1000</b> |            |            |               |     |     |     |     |     |     |    |     |     |     |     | 76.0 |

## CARACTÉRISTIQUES DE CONSTRUCTION

|    |                             |   |       |                                  |
|----|-----------------------------|---|-------|----------------------------------|
| 1  | <b>Corps pompe</b>          | Polypropylène renforcé de fibre de verre  |       |                                  |
| 2  | <b>Insert porte-joint</b>   | Polypropylène renforcé de fibre de verre  |       |                                  |
| 3  | <b>Diffuseur</b>            | Polypropylène renforcé de fibre de verre  |       |                                  |
| 4  | <b>Roue</b>                 | Noryl™  |       |                                  |
| 5  | <b>Étanchéité mécanique</b> | Étanchéité  | Arbre | Matériaux                        |
|    |                             | <b>AR-30</b>  | Ø 30  | Graphite / Oxyde d'alumine / NBR |
| 6  | <b>Arbre moteur</b>         | Acier inoxydable <b>AISI 316</b>  |       |                                  |
| 7  | <b>Moteur électrique</b>    | <b>MAXIMA</b> : triphasé 230/400 V - 50 Hz jusqu'à 4 kW<br>400/690 V - 50 Hz de 5.5 à 7.5 kW<br>– Service continu <b>S1</b><br>– Isolation : classe F<br>– Protection : IP 55 |       |                                  |
| 8  | <b>Joints torique (OR)</b>  | NBR   |       |                                  |
| 9  | <b>Couvercle</b>            | Polycarbonate   |       |                                  |
| 10 | <b>Pré-filtre</b>           | Polypropylène   |       |                                  |
| 11 | <b>Poignée de fermeture</b> | Nylon   |       |                                  |
| 12 | <b>Embase</b>               | Noryl™  |       |                                  |

