



# MaxFlo® XL

Selon la norme EN 17645. Reportez-vous aux pages détaillées pour voir toutes les informations par référence

## SA CONCEPTION FACILITE LA VIE

- **Optimisation de l'hydraulique et du design**
- **Couvercle à ouverture quart de tour** pour un entretien facilité



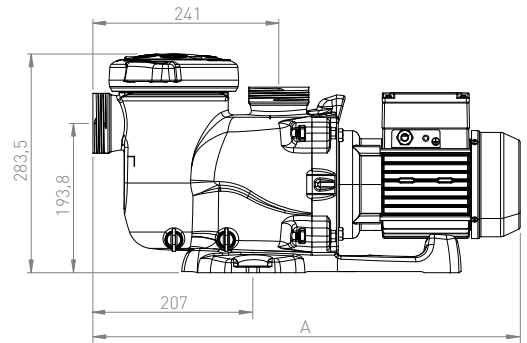
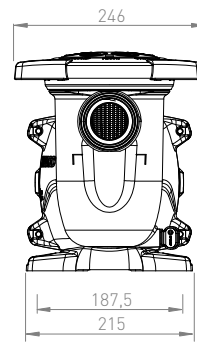
Facile à entretenir. La conception permet une installation simple



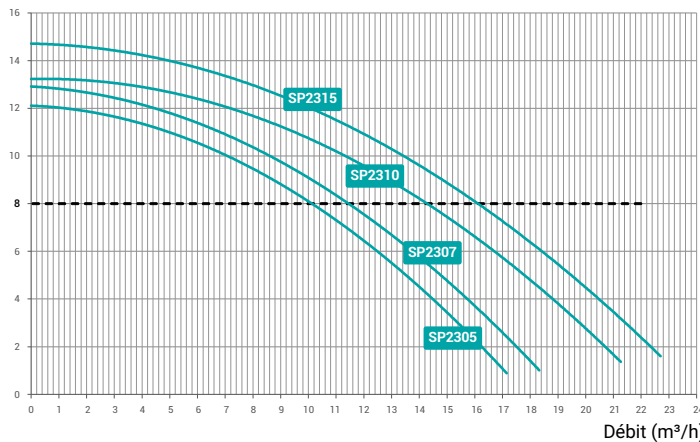
Couvercle de préfiltre transparent



Bouchons de vidange facilitant l'hivernage



Colonne d'eau (m)



**CE MODÈLE DE POMPE EST DISPONIBLE EN VITESSES VARIABLES**

### Caractéristiques techniques

Temp. Maxi de l'eau	35°C
Joint mécanique	AISI 304, compatible au traitement au sel (électrolyseur)
Caractéristiques moteur	Classe F, IPX5, 50 Hz, 2 Pôles
Corps/turbine/panier/couvercle	PP + Fibres de verre/Noryl® + Fibres de verre/ABS/Polycarbonate
Taille du préfiltre	1.5 L

Type CV	Côte A (mm)	Poids (kg)	Raccord** (mm)	Débit eau* (m³/h)	P1 Max (W) (consommation max. de la pompe)	Puissance nominale du moteur P2 (W)	Max. Ampères P1 (A)	Quantité par palette	Réf.	
MAXFLO® XL MONOPHASÉE	1/2	554	11,3	50	10.2 m³/h	568	550	2.7	24	SP2305XE081E2 <b>IE2</b> ✓ <sup>1</sup>
	3/4	554	11,3	50	11.5 m³/h	629	550	3.0	24	SP2307XE111E2 <b>IE2</b> ✓ <sup>1</sup>
	1	554	12,6	50	14.3 m³/h	741	790	3.3	24	SP2310XE161E2 <b>IE2</b> ✓ <sup>1</sup>
	1.5	554	12,6	50 et 63	16.4 m³/h	864	790	3.8	24	SP2315XE221E2 <b>IE2</b> ✓ <sup>1</sup>
MAXFLO® XL TRIPHASÉE	3/4	554	11,2	50	11.7 m³/h	604	550	2.5 / 1.4	24	SP2307XE113E2 <b>IE2</b> ✓
	1	554	11,6	50	14.0 m³/h	718	550	2.7 / 1.5	24	SP2310XE163E2 <b>IE2</b> ✓
	1.5	585	15,1	50 et 63	16.7 m³/h	821	750	2.9 / 1.6	24	SP2315XE223E3 <b>IE3</b> ✓

\* À 8 m de colonne d'eau

\*\* Port entrée/sortie 1-1/2". Possibilité d'avoir un jeu de deux raccords rapides ANSI (SP2700UNKIT) 1"-1/2"

1. La majorité de nos pompes sont déjà équipées de moteurs IE2. Pour certains codes, nous avons encore des stocks de pompes avec des moteurs IE1 et nous les expédions jusqu'à épuisement des stocks. Les codes pompes moteurs IE1 sont les codes ci-dessus sans E2 à la fin