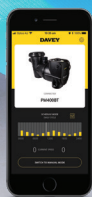
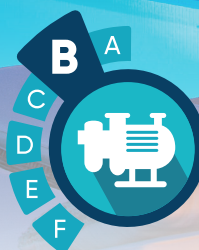


DAVEY



Contrôle smartphone via l'application Davey Pool Pump



SILENSOR[®] PRO by DAVEY

Numéros de modèle:
SP400BT

GARANTIE
3 ANS

APPLICATIONS

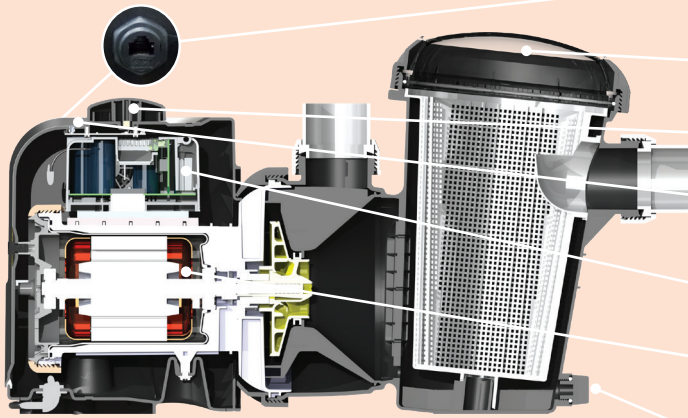
Idéale pour la filtration des piscines, les systèmes de nettoyage de piscines enterrées, le raccordement à des contrôleurs externes, pompes à chaleur et chauffages au gaz.

POMPE À VITESSE VARIABLE À ÉCONOMIE ÉNERGÉTIQUE DE QUALITÉ SUPÉRIEURE

CARACTÉRISTIQUES ET AVANTAGES

- **Fonction Bluetooth** – Pour permettre de programmer et de contrôler des cycles de filtration à partir de votre smartphone iOS ou Android
- **Aptitude à limiter le débit filtration, les vitesses d'amorçage et de lavage à contre-courant** – Idéale pour moderniser des installations avec des filtres à sable
- **Ultra silencieuse** – Conçue avec un moteur unique refroidi à l'eau qui capte les bruits et vibrations, permettant un fonctionnement très silencieux, réduit à 50dBa. Vos voisins ne soupçonneront pas son existence
- **Port de communication RJ45 étanche** – Réglage de la vitesse par contrôleur externe, couverture de piscine ou pompe à chaleur
- **Vitesse de lavage à contre-courant** – Nettoyage efficace du média et réduction des eaux usées lors du lavage à contre-courant
- **Perte de protection d'amorçage** – Dommages minimisés si la pompe fonctionne à sec
- **Pratique** – Grand panier de pré-filtre de 4,5 litres – fréquences de nettoyage réduites

SILENSOR[®] PRO by DAVEY



Contrôle smartphone Bluetooth via une application iOS ou Android

Port de communication RJ45 étanche pour la communication & le raccordement à des systèmes de contrôle externes ou des chauffages de piscines

Grand panier de 4,5 litres permettant de réduire les fréquences de nettoyage

Variateur de fréquence avec sélecteur de vitesse d'utilisation aisée

Témoin lumineux à DEL multicolore indiquant les conditions de fonctionnement et les avertissements

Sécurité anti-désamorçage pour protéger la pompe lorsqu'elle fonctionne à sec

Moteur haut performance refroidi à l'eau pour une utilisation silencieuse et efficace en permanence

Vidange rapide du panier grâce au bouchon de vidange, pour faciliter la dépose et l'entretien

Fabriquée en Australie • C E

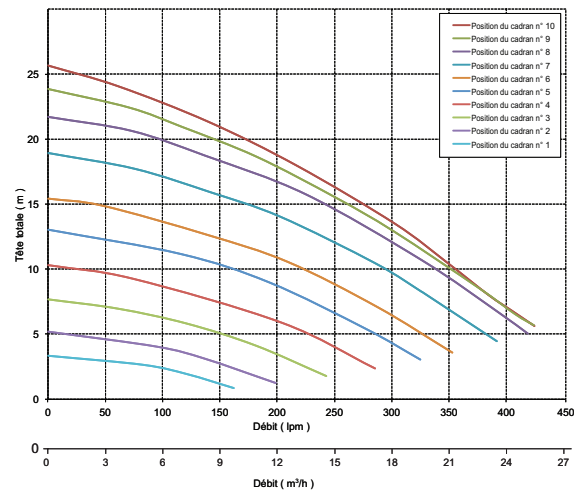
DONNEES ELECTRIQUES

Tension (V)	220 - 240
Fréquence d'alimentation (Hz)	50/60
Puissance d'entrée maximale (W/hp)	125W/0.17hp @ Cadran 1 724W/0.97hp @ Cadran 5 1,557W/2.08hp @ Cadran 10 Lavage à contre-courant: varie
Vitesse du moteur (tr/min)	1,050 to 3,100
Alimentation de secours (W)	8
Lavage à contre-courant (tr/min)	Vitesse variable
Classe de protection (IP)	45
Classe d'isolation	F
Longueur de cordon électrique	3m
Approbation No.	SGS-180275-EA

LIMITES D'EXPLOITATION

Température maxi de l'eau	40°C
Température ambiante maxi	50°C
Niveau de pression acoustique	50 dBa*
Niveau de puissance sonore	71 dBa**

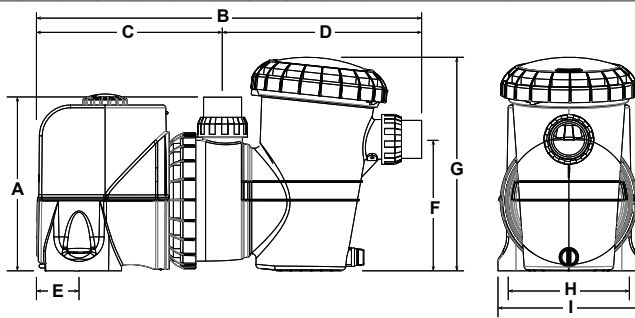
PERFORMANCES HYDRAULIQUES



* Niveau de pression acoustique testé selon une installation typique
** Niveau de puissance sonore testé selon EN 17645

DIMENSIONS (mm)

Modèle	A	B	C	D	E	F	G	H	I	Diamètre des trous de fixation	Entrée/Sortie	Poids net (kg)
SP400BT	305	670	320	350	65	230	380	200	250	10	50/63	14.5



daveywater.com

Ce document n'est pas un guide d'utilisation complet. Toutes les images de ce document sont présentes à titre d'illustration uniquement. Pour plus d'informations, nous vous invitons à contacter votre revendeur Davey, et le Centre d'assistance Davey tout en vous conformant aux instructions d'installation et d'utilisation du produit concerné. À lire en complément des Instructions d'installation et d'utilisation du produit et ce, dans le respect des obligations légales. Les caractéristiques des produits peuvent être modifiées à tout moment sans avis préalable. © Davey est une marque déposée de Davey Water Products Pty Ltd. © Davey Water Products Pty Ltd 2025.

