

# DAVEY



Numéros de modèle:  
DSF150CE, DSF200CE,  
DSF250CE, DSF300CE, DSF420CE,  
DSF3003FCE, DSF4203FCE

GARANTIE  
2 ANS

## DAVEY StarFlo®

### UTILISATION

Idéale pour les piscines enterrées et hors sol, les spas et les bassins. Adaptée aux piscines chauffées à l'énergie solaire. Modèle adapté aux piscines jusqu'à 110m<sup>3</sup>.

POMPE MULTI-FIT À VITESSE UNIQUE

## CARACTÉRISTIQUES ET AVANTAGES

- **Fiable - Pompe universelle, flexible et polyvalente adaptée à une vaste gamme d'utilisations:**
  - Fabriquée avec des matériaux présentant une haute résistance à la corrosion et aux UV synonymes de fiabilité et de durée de vie prolongée
  - Matériaux robustes assurant une protection totale du moteur, entièrement isolé, pour une plus grande durée de vie
  - Dispositif de protection thermique intégré à réarmement automatique protégeant le moteur de tout risque de surchauffe
- **Grande qualité** – Turbine en Noryl capable de résister à la corrosion pour une durée de vie prolongée et des performances inégalées
- **Robustesse** – Garniture mécanique à joint Viton en silicone haute performance capable de résister à une immersion prolongée
- **Résistance** – Arbre moteur en acier inoxydable 316
- **Performances élevées** – Pompe puissante offrant un débit optimal pour un renouvellement rapide de l'eau
- Installation simplifiée, facilitant l'entretien et les réparations
- Bouchons de vidange pour un drainage de l'eau et un entretien simplifiés
- Câble d'alimentation de 3m

# Pompes à vitesse unique

**DAVEY**

**DAVEY**  
**StarFlo®**



- Raccords 50 ou 63 mm pour une installation simplifiée
- Panier avec couvercle transparent facile à retirer
- Protection thermique à réarmement automatique protégeant la pompe de tout risque de surchauffe
- Turbine en Noryl capable de résister à la corrosion pour une durée de vie prolongée et des performances inégalées
- Arbre moteur en acier inoxydable 316 qui ne s'oxyde pas ou ne rouille pas
- Moteur haute performance avec puissance de réserve pour une durée de vie prolongée
- Garniture mécanique en curbure de silicium haute performance capable de résister à une immersion prolongée

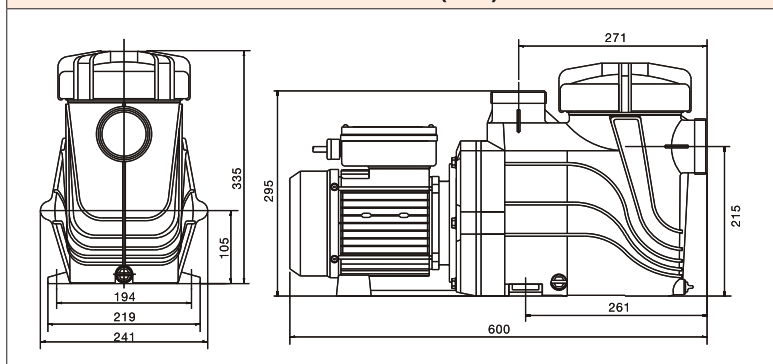
## DONNÉES TECHNIQUES

Modèle	Modèle monophasé					Modèle triphasé	
	DSF150CE	DSF200CE	DSF250CE	DSF300CE	DSF420CE	DSF3003FCE	DSF4203FCE
Tension & Fréquence d'alimentation (V/Hz)	220-240 / 50					400 / 50	
Intensité (A)	2.6	3.7	3.8	5.8	8.3	2.0	3.2
Puissance absorbée (W/hp)	550/0.75	750/1.0	870/1.2	1100/1.5	1650/2.2	1100/1.5	1650/2.2
Vitesse nominale (rpm)	2900					2900	
Classe de protection (IP)	55					55	
Classe d'isolation	F					F	
Niveau de pression acoustique (dBA)*	60	61	62	62	65	65	66
Niveau de puissance sonore (dBA)**	69	70	72	74	77	74	77
Entrée PVC (mm)	50 - 63					50 - 63	
Sortie PVC (mm)	50 - 63					50 - 63	
Poids net (kg)	12.4	13.6	14.6	15.5	17.6	14.3	16.5
Température max. de l'eau	40°C					40°C	
Température ambiante max.	50°C					50°C	
Pression corps de pompe max.	350kPa					350kPa	

\* Niveau de pression acoustique testé selon une installation typique

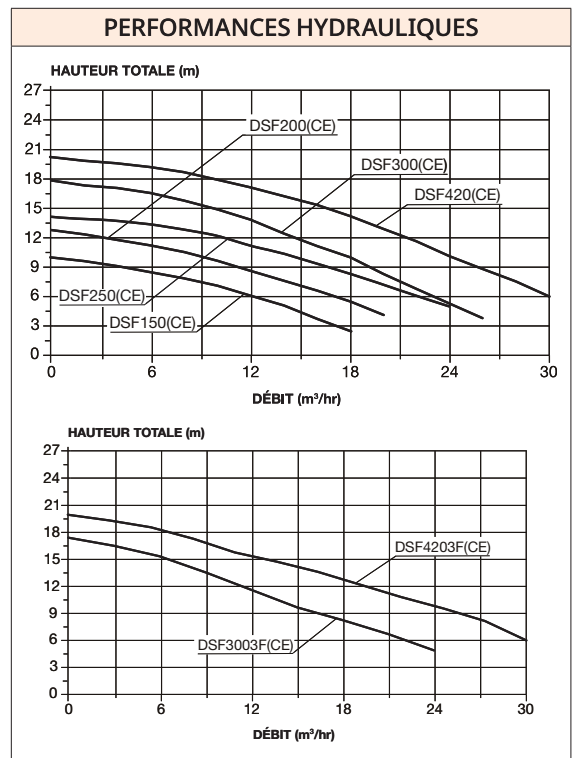
\*\* Niveau de puissance sonore testé selon EN 17645

## DIMENSIONS (mm)



\*Attention : le DSF150CE est auto-amorçant à 2m maximum.

## PERFORMANCES HYDRAULIQUES



[daveywater.com](http://daveywater.com)

Ce document n'est pas un guide d'utilisation complet. Toutes les images de ce document sont présentes à titre d'illustration uniquement. Pour plus d'informations, nous vous invitons à contacter votre revendeur Davey, et le Centre d'assistance Davey tout en vous conformant aux instructions d'installation et d'utilisation du produit concerné. À lire en complément des instructions d'installation et d'utilisation du produit et ce, dans le respect des obligations légales. Les caractéristiques des produits peuvent être modifiées à tout moment sans avis préalable. © Davey est une marque déposée de Davey Water Products Pty Ltd. © Davey Water Products Pty Ltd 2025.

**DAVEY**